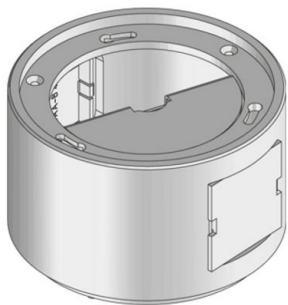


## BODO NAT

Tubo salida suelo, vacío



Salida de cables mediante tubo redondo, Para la instalación de dos mecanismos 45x45mm. Cerrar el tubo con el cierre de bayoneta. Para instalación en suelos empotrados y en suelos técnicos. Apto para instalaciones con suelos con limpieza en seco y húmedo. Diseñado para soportar cargas de tráfico pesadas.

Material	tubo:aluminio
Clase de montaje	Fijación a caja de suelo UBDHB /forjado y montaje en solado o en doble suelo
Área de aplicación	Limpieza en húmedo del suelo
Tipo de protección	en uso IP 20 / fuera de uso IP 66
Norma	según DIN EN 50085
Autorizaciones	según VDE / TÜV
Carga	con sello de inspección Ø130 mm: 15 kN

### Aluminio

Product	H	B	P <sub>max</sub>	Ausführung	color	IP <sub>n</sub>	IP <sub>g</sub>	G
BODO NAT-L	70 mm	120 mm	15 kN	2x UAA-B 45	Aluminio	IP 66	IP 20	0,74 kg

**H:** Altura

**B:** Anchura

**P<sub>max</sub>:** Carga máx.

**Ausführung:**

**color:**

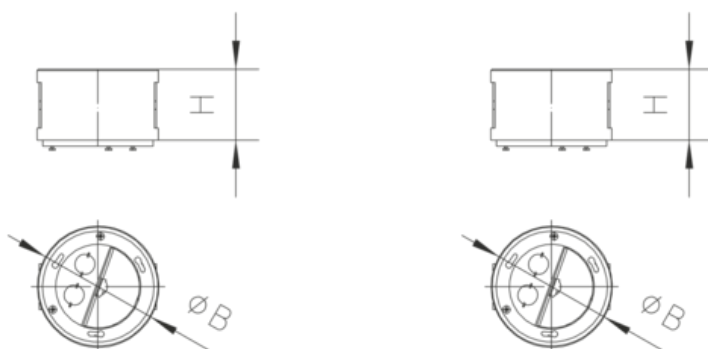
**IP<sub>n</sub>:** Protección IP en estado sin uso.

**IP<sub>g</sub>:** Protección IP en estado de uso.

**G:** Peso



## DETAILS / APPLICATIONS



## OPTIONAL ACCESSORIES

BODO NA



Cuidado en mojado

