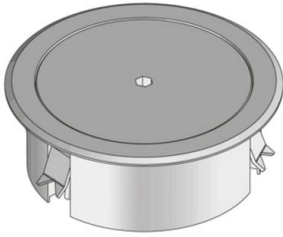


BODO NA

Salida de cables, ciego



Unidad portamecanismos redonda con marco de protección, admite salida de cables con tubo. Cerrar la tapa con el cierre de bayoneta. Para instalación en suelos empotrados y en suelos técnicos. Apto para instalaciones con suelos con limpieza en seco y húmedo. Diseñado para soportar cargas de tráfico pesadas.

Material	tapa: aluminio / marco. Poliamida
Clase de montaje	Fijación a caja de suelo UBDHB /forjado y montaje en solado o en doble suelo
Área de aplicación	Limpieza en húmedo del suelo
Tipo de protección	en uso IP 20 / fuera de uso IP 66
Norma	según DIN EN 50085
Autorizaciones	según VDE / TÜV
Carga	con sello de inspección Ø130 mm: 15 kN

Aluminio

Product	H	H _{min}	B	E	P _{max}	Ausführung	color	IP _n	IP _g	G
BODO NA-L	48 mm	87 mm	140 mm	122 mm	15 kN	ciego	Aluminio	IP 66	IP 20	0,30 kg

H: Altura

H_{min}: Altura de montaje mín.

B: Anchura

E: Dimensión de montaje

P_{max}: Carga máx.

Ausführung:

color:

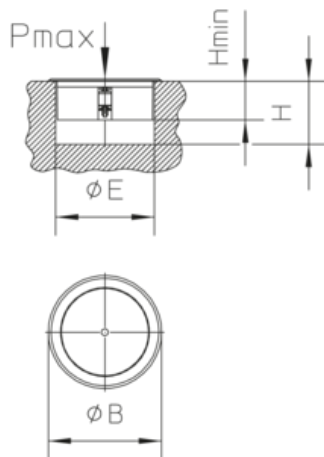
IP_n: Protección IP en estado sin uso.

IP_g: Protección IP en estado de uso.

G: Peso



DETAILS / APPLICATIONS



OPTIONAL ACCESSORIES

BODO NAT, BODO NAT-W



Cuidado en mojado

