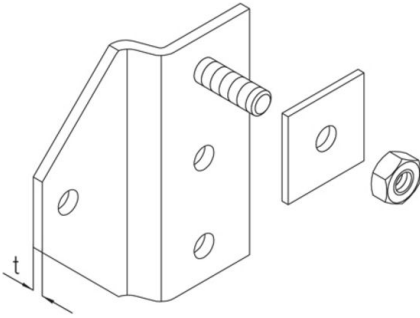


BLI

Lengüeta de ángulo, KHI

Ángulo de pared para la fijación de los soportes KHI en la pared.

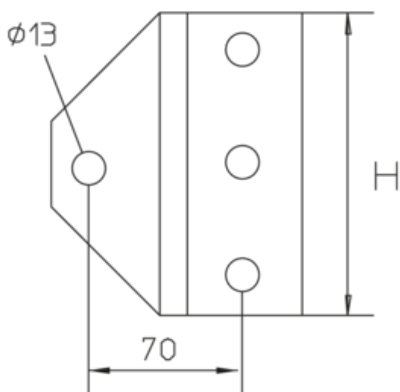


Galvanizado por inmersión en caliente según DIN EN ISO 1461

Product	H	t	G
BLI F	140 mm	6,00 mm	0,8 kg
incl.:			
1x FRS 12X30F	Tornillo de cabeza redonda con cuadrado, DIN 603		
1x SEM 12F	Tuerca hexagonal, DIN 934		
1x RUS 50-L13F	Arandela, KHI		

H: Altura
t: Espesor de material
G: Peso

DETAILS / APPLICATIONS



OPTIONAL ACCESSORIES

SD

