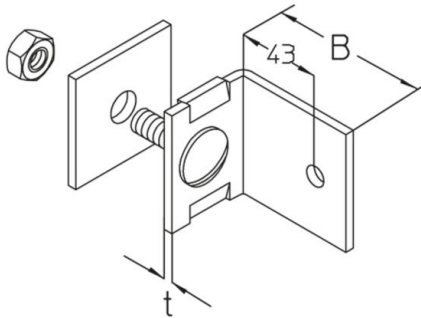


BL 8

Lengüeta de ángulo, KHI



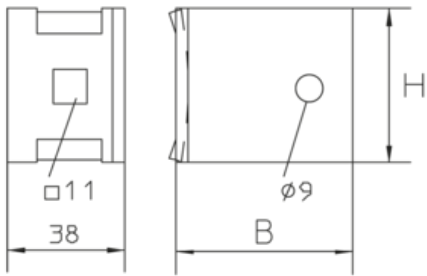
Galvanizado por inmersión en caliente según DIN EN ISO 1461

Product	H	B	t	G
BL 8F	50 mm	58 mm	4,00 mm	0,2 kg
incl.:				
1x FRS 10X30F	Tornillo de cabeza redonda con cuadrado, DIN 603			
1x SEM 10F	Tuerca hexagonal, DIN 934			
1x RUS 50-L13F	Arandela, KHI			

H: Altura
B: Anchura
t: Espesor de material
G: Peso

DETAILS / APPLICATIONS





OPTIONAL ACCESSORIES

SD

