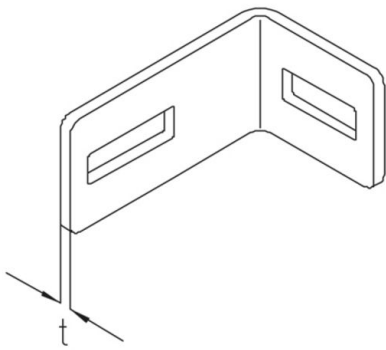


BL 4

Lengüeta de ángulo, LGG 60/STU-BS 50 Resistente al fuego, norma de soportes

Ángulo de pared para la fijación de las bajantes LGG 60 y STU-BS 50 en la pared.

Este artículo también está disponible en acero inoxidable con el n.º de material 1.4571/1.4404 (V4A). El producto se puede utilizar en instalaciones protegidas contra el fuego. Para comprobar las especificaciones técnicas, ver los certificados y pruebas realizadas.

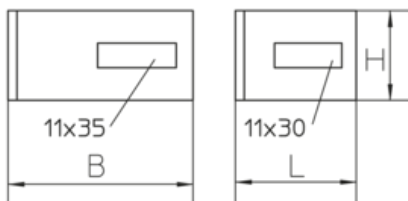


Galvanizado por inmersión en caliente según DIN EN ISO 1461

Product	H	B	L	t	G
BL 4F	40 mm	82,5 mm	54 mm	4,00 mm	0,15 kg

H: Altura
B: Anchura
L: Longitud
t: Espesor de material
G: Peso

DETAILS / APPLICATIONS



OPTIONAL ACCESSORIES

SD, KLS

