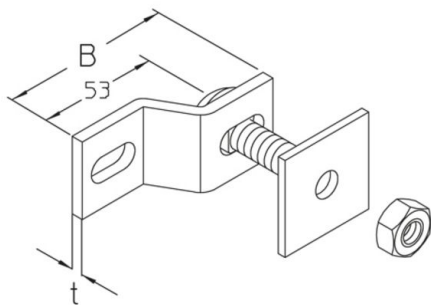


## BL 3

Lengüeta de ángulo, KHI



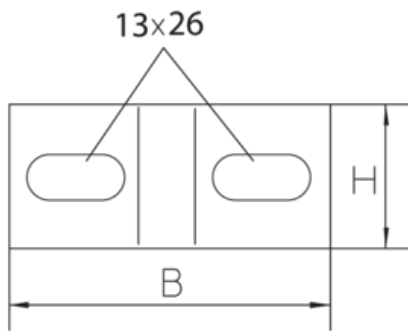
Galvanizado por inmersión en caliente según DIN EN ISO 1461

Product	H	B	t	G
BL 3F	40 mm	90 mm	6,00 mm	0,2 kg
incl.:				
1x FRS 12X30F	Tornillo de cabeza redonda con cuadrado, DIN 603			
1x SEM 12F	Tuerca hexagonal, DIN 934			
1x RUS 50-L13F	Arandela, KHI			

**H:** Altura  
**B:** Anchura  
**t:** Espesor de material  
**G:** Peso

## DETAILS / APPLICATIONS





## OPTIONAL ACCESSORIES

SD

