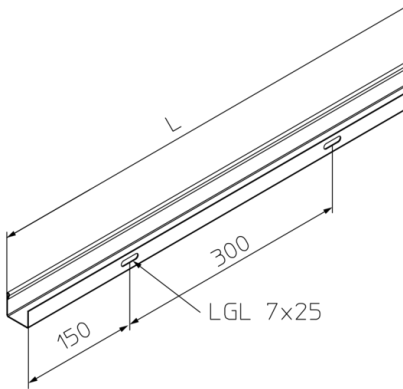


BKZ

Separador en Z

Perfil Z para la separación de cables de alta y baja tensión



Galvanizado en caliente según método Sendzimir, según DIN EN 10346

Product	B	L	G
BKZ S	32 mm	3000 mm	2,2 kg
incl.:			
3x FRSV 6X12	Tornillo de cabeza redonda con el cuadrado corto		
3x SEMS 6	Tuerca hexagonal autoblocante, DIN 6923		

B: Anchura
L: Longitud
G: Peso

DETAILS / APPLICATIONS

