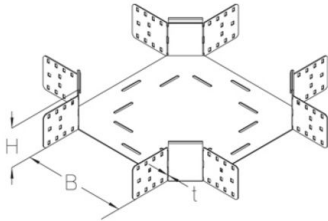


## BKK 110

Cruce canal para suelo, Altura=110 mm

Cruce para canal pisable, incluye uniones



A partir de una anchura ? 300 mm, debe instalarse un separador. A partir de una anchura ? 500 mm, deben instalarse dos separadores.

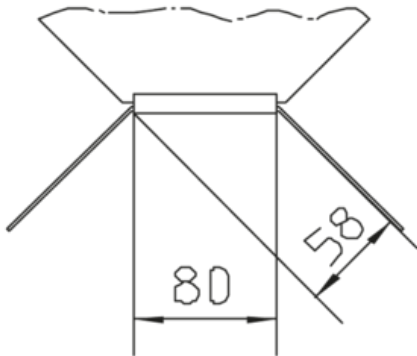
**Galvanizado en caliente según método Sendzimir, según DIN EN 10346**

Product	H	B	t	G
BKK 110-10S	110 mm	100 mm	2,00 mm	3,60 kg
incl.: 8x KLR Set de fijación				
BKK 110-15S	110 mm	150 mm	2,00 mm	3,87 kg
incl.: 8x KLR Set de fijación				
BKK 110-20S	110 mm	200 mm	2,00 mm	4,44 kg
incl.: 8x KLR Set de fijación				
BKK 110-30S	110 mm	300 mm	2,00 mm	5,51 kg
incl.: 8x KLR Set de fijación				
BKK 110-40S	110 mm	400 mm	2,00 mm	6,97 kg
incl.: 8x KLR Set de fijación				
BKK 110-50S	110 mm	500 mm	2,00 mm	8,73 kg
incl.: 8x KLR Set de fijación				
BKK 110-60S	110 mm	600 mm	2,00 mm	10,82 kg
incl.: 8x KLR Set de fijación				



**H:** Altura  
**B:** Anchura  
**t:** Espesor de material  
**G:** Peso

## DETAILS / APPLICATIONS



## OPTIONAL ACCESSORIES

BKKDR, BKKDR-RHP, BKKDR-WZB AL, BKRTV 110, BKDS 110

