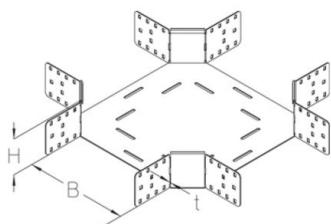


BKK 100

Cruce canal para suelo, Altura=100 mm

Cruce para canal pisable, incluye uniones



A partir de una anchura ? 300 mm, debe instalarse un separador. A partir de una anchura ? 500 mm, deben instalarse dos separadores.



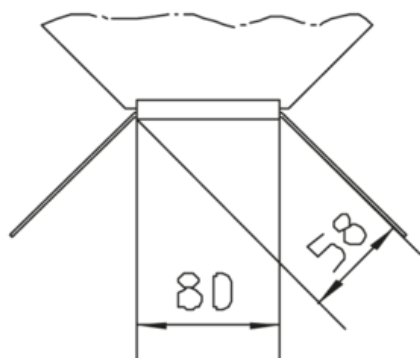
Galvanizado en caliente según método Sendzimir, según DIN EN 10346

Product	H	B	t	G
BKK 100-10S	100 mm	100 mm	2,00 mm	3,20 kg
incl.: 8x KLR		Set de fijación		
BKK 100-15S	100 mm	150 mm	2,00 mm	3,58 kg
incl.: 8x KLR		Set de fijación		
BKK 100-20S	100 mm	200 mm	2,00 mm	4,04 kg
incl.: 8x KLR		Set de fijación		
BKK 100-30S	100 mm	300 mm	2,00 mm	5,11 kg
incl.: 8x KLR		Set de fijación		
BKK 100-40S	100 mm	400 mm	2,00 mm	6,57 kg
incl.: 8x KLR		Set de fijación		
BKK 100-50S	100 mm	500 mm	2,00 mm	8,33 kg
incl.: 8x KLR		Set de fijación		
BKK 100-60S	100 mm	600 mm	2,00 mm	10,42 kg
incl.: 8x KLR		Set de fijación		



H: Altura
B: Anchura
t: Espesor de material
G: Peso

DETAILS / APPLICATIONS



OPTIONAL ACCESSORIES

BKKDR, BKKDR-RHP, BKKDR-WZB AL, BKRTV 100, BKDS 100



clasificación UL

