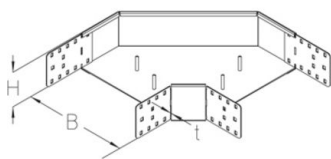


## BKB 100

Curva canal para suelo, Altura=100 mm



Codo de 90 grados de canal en suelo, para cambio de dirección horizontal, con uniones integradas

A partir de una anchura ? 300 mm, debe instalarse un separador. A partir de una anchura ? 500 mm, deben instalarse dos separadores.



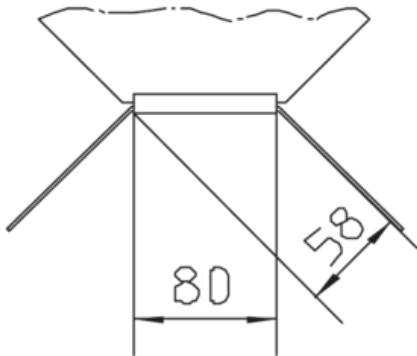
**Galvanizado en caliente según método Sendzimir, según DIN EN 10346**

Product	H	B	t	G
BKB 100-10S	100 mm	100 mm	2,00 mm	1,84 kg
incl.: 4x KLR		Set de fijación		
BKB 100-15S	100 mm	150 mm	2,00 mm	2,30 kg
incl.: 4x KLR		Set de fijación		
BKB 100-20S	100 mm	200 mm	2,00 mm	2,71 kg
incl.: 4x KLR		Set de fijación		
BKB 100-30S	100 mm	300 mm	2,00 mm	3,82 kg
incl.: 4x KLR		Set de fijación		
BKB 100-40S	100 mm	400 mm	2,00 mm	5,21 kg
incl.: 4x KLR		Set de fijación		
BKB 100-50S	100 mm	500 mm	2,00 mm	6,83 kg
incl.: 4x KLR		Set de fijación		
BKB 100-60S	100 mm	600 mm	2,00 mm	8,74 kg
incl.: 4x KLR		Set de fijación		



**H:** Altura  
**B:** Anchura  
**t:** Espesor de material  
**G:** Peso

## DETAILS / APPLICATIONS



## OPTIONAL ACCESSORIES

BKBDR, BKBDR-RHP, BKBDR-WZB AL, BKRTV 100, BKDS 100



clasificación UL

