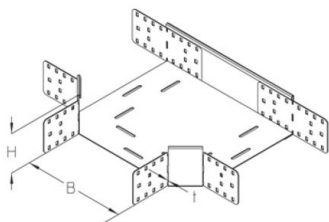


BKA 110

Derivación canal para suelo, Altura=110 mm

Derivación en T para canal pisable, incluye uniones



A partir de una anchura ? 300 mm, debe instalarse un separador. A partir de una anchura ? 500 mm, deben instalarse dos separadores.

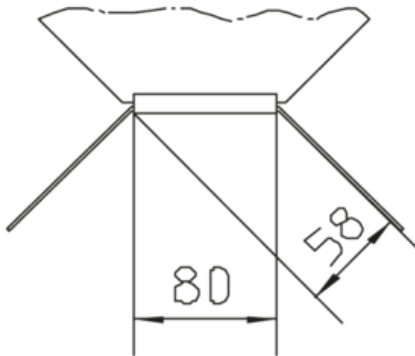
Galvanizado en caliente según método Sendzimir, según DIN EN 10346

Product	H	B	t	G
BKA 110-10S	110 mm	100 mm	2,00 mm	2,94 kg
incl.: 6x KLR		Set de fijación		
BKA 110-15S	110 mm	150 mm	2,00 mm	3,39 kg
incl.: 6x KLR		Set de fijación		
BKA 110-20S	110 mm	200 mm	2,00 mm	3,90 kg
incl.: 6x KLR		Set de fijación		
BKA 110-30S	110 mm	300 mm	2,00 mm	5,15 kg
incl.: 6x KLR		Set de fijación		
BKA 110-40S	110 mm	400 mm	2,00 mm	6,76 kg
incl.: 6x KLR		Set de fijación		
BKA 110-50S	110 mm	500 mm	2,00 mm	8,63 kg
incl.: 6x KLR		Set de fijación		
BKA 110-60S	110 mm	600 mm	2,00 mm	10,85 kg
incl.: 6x KLR		Set de fijación		



H: Altura
B: Anchura
t: Espesor de material
G: Peso

DETAILS / APPLICATIONS



OPTIONAL ACCESSORIES

BKADR, BKADR-RHP, BKADR-WZB AL, BKRTV 110, BKDS 110

