

BGUQ-BS 60

Placa superior/inferior, LGG 60 Resistente al fuego, norma de soportes

Placa superior e inferior para la fijación de una LGG 60 como una bajante suspendida.

El producto se puede utilizar en instalaciones protegidas contra el fuego. Para comprobar las especificaciones técnicas, ver los certificados y pruebas realizadas.

Galvanizado por inmersión en caliente según DIN EN ISO 1461

Product	H	B	L	G
BGUQ-BS 60F	106 mm	80 mm	150 mm	0,88 kg
incl.:				
1x FRSV 8X16E	Tornillo de cabeza redonda con el cuadrado corto			
1x SEMS 8E	Tuerca hexagonal autoblocante, DIN 6923			

Acero inoxidable, n.º de material 1.4301 (V2A)

Product	H	B	L	G
BGUQ-BS 60E	106 mm	80 mm	150 mm	0,84 kg
incl.:				
1x FRSV 8X16E	Tornillo de cabeza redonda con el cuadrado corto			
1x SEMS 8E	Tuerca hexagonal autoblocante, DIN 6923			

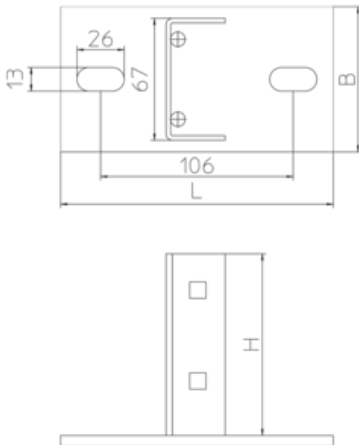
Acero inoxidable, n.º de material 1.4571/1.4404 (V4A)

Product	H	B	L	G
BGUQ-BS 60E4	106 mm	80 mm	150 mm	0,84 kg
incl.:				
1x FKS 8X16E4	Tornillo de cabeza redonda ranurado, DIN 84			
1x SEM 8E4	Tuerca hexagonal, DIN 934			



H: Altura
B: Anchura
L: Longitud
G: Peso

DETAILS / APPLICATIONS



OPTIONAL ACCESSORIES

SD

