

## BGUQ-BS 50

Placa superior/inferior, STU-BS 50 Resistente al fuego, norma de soportes

Placa superior e inferior para la fijación de una STU-BS 50 como una bajante suspendida.

El producto se puede utilizar en instalaciones protegidas contra el fuego. Para comprobar las especificaciones técnicas, ver los certificados y pruebas realizadas.

### Galvanizado por inmersión en caliente según DIN EN ISO 1461

Product	H	B	L	G
BGUQ-BS 50F	106 mm	80 mm	150 mm	0,86 kg
incl.:				
2x SES 10X20F	Tornillo cabeza hexagonal, DIN 933			
2x SEM 10F	Tuerca hexagonal, DIN 934			

### Acero inoxidable, n.º de material 1.4301 (V2A)

Product	H	B	L	G
BGUQ-BS 50E	106 mm	80 mm	150 mm	0,82 kg
incl.:				
2x SES 10X20E	Tornillo cabeza hexagonal, DIN 933			
2x SEM 10E	Tuerca hexagonal, DIN 934			

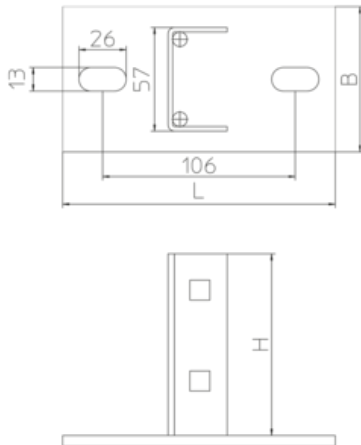
### Acero inoxidable, n.º de material 1.4571/1.4404 (V4A)

Product	H	B	L	G
BGUQ-BS 50E4	106 mm	80 mm	150 mm	0,82 kg
incl.:				
2x SES 10X20E4	Tornillo cabeza hexagonal, DIN 933			
2x SEM 10E4	Tuerca hexagonal, DIN 934			



**H:** Altura  
**B:** Anchura  
**L:** Longitud  
**G:** Peso

## DETAILS / APPLICATIONS



## OPTIONAL ACCESSORIES

SD

