

BGUDW

Placa superior atornillada 30°-90°, KHU 40/57/60

Placa superior para fijación al techo del perfil U40 /U57 /U60. Para conexión en ángulo 30° - 90°.

Galvanizado por inmersión en caliente según DIN EN ISO 1461

Product	H	B	L	G
BGUDW F	120 mm	80 mm	200 mm	1,33 kg
incl.:				
2x SES 10X25F	Tornillo cabeza hexagonal, DIN 933			
2x SEM 10F	Tuerca hexagonal, DIN 934			

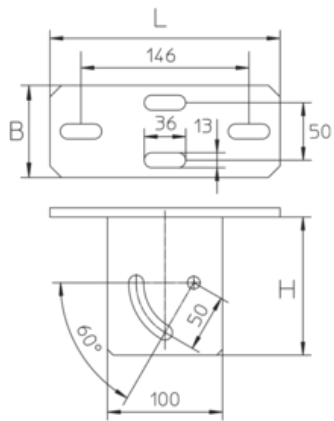
Acero inoxidable, n.º de material 1.4571/1.4404 (V4A)

Product	H	B	L	G
BGUDW E4	120 mm	80 mm	200 mm	1,24 kg
incl.:				
2x SES 10X25E4	Tornillo cabeza hexagonal, DIN 933			
2x SEM 10E4	Tuerca hexagonal, DIN 934			

H: Altura
B: Anchura
L: Longitud
G: Peso

DETAILS / APPLICATIONS





OPTIONAL ACCESSORIES

SD

