

## BGUD

Placa superior atornillada  $\pm 30^\circ$ , KHU 40/57/60

Placa superior para fijación al techo del perfil U40 /U57 /U60. Para conexión en ángulo  $\pm 30^\circ$ .

Este artículo también está disponible en acero inoxidable con el n.º de material 1.4571/1.4404 (V4A).

### Zincado plateado ISO 4042

Product	H	B	L	G
BGUD GV	125 mm	80 mm	200 mm	1,17 kg
incl.:				
2x SES 10X25	Tornillo cabeza hexagonal, DIN 933			
2x SEM 10	Tuerca hexagonal, DIN 934			

### Galvanizado por inmersión en caliente según DIN EN ISO 1461

Product	H	B	L	G
BGUD F	125 mm	80 mm	200 mm	1,3 kg
incl.:				
2x SES 10X25F	Tornillo cabeza hexagonal, DIN 933			
2x SEM 10F	Tuerca hexagonal, DIN 934			

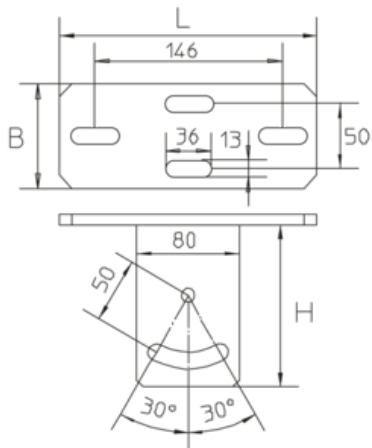
### Acero inoxidable, n.º de material 1.4301 (V2A)

Product	H	B	L	G
BGUD E	125 mm	80 mm	200 mm	1,4 kg
incl.:				
2x SES 10X25E	Tornillo cabeza hexagonal, DIN 933			
2x SEM 10E	Tuerca hexagonal, DIN 934			



**H:** Altura  
**B:** Anchura  
**L:** Longitud  
**G:** Peso

## DETAILS / APPLICATIONS



## OPTIONAL ACCESSORIES

SD

