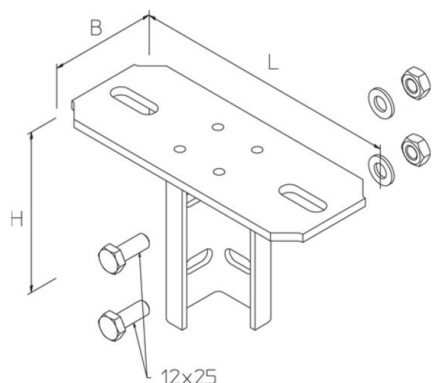


BGU 80

Placa superior atornillada, KHU 80

Cabezal para la colocación del perfil U 80

Este artículo también está disponible en acero inoxidable con el n.º de material 1.4571/1.4404 (V4A).



Galvanizado por inmersión en caliente según DIN EN ISO 1461

Product	H	B	L	G
BGU 80F	120 mm	80 mm	200 mm	1,84 kg
incl.:				
4x SES 12X25F	Tornillo cabeza hexagonal, DIN 933			
4x SEM 12F	Tuerca hexagonal, DIN 934			

H: Altura
B: Anchura
L: Longitud
G: Peso

DETAILS / APPLICATIONS

