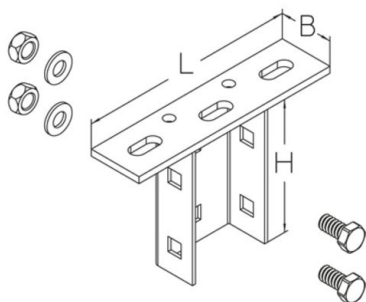


## BGU 57

Placa superior atornillada, KHU 57

Placa soporte para la instalación de perfil KHU 57



### Zincado plateado ISO 4042

Product	H	B	L	t	G
BGU 57GV	100 mm	40 mm	160 mm	5,00 mm	0,51 kg
incl.:					
2x FRSV 10X20	Tornillo de cabeza redonda con el cuadrado corto				
2x SEMS 10	Tuerca hexagonal autoblocante, DIN 6923				

### Galvanizado por inmersión en caliente según DIN EN ISO 1461

Product	H	B	L	t	G
BGU 57F	100 mm	40 mm	160 mm	5,00 mm	0,54 kg
incl.:					
2x FRSV 10X20F	Tornillo de cabeza redonda con el cuadrado corto				
2x SEM 10F	Tuerca hexagonal, DIN 934				

### Acero inoxidable, n.º de material 1.4301 (V2A)

Product	H	B	L	t	G
BGU 57E	100 mm	40 mm	160 mm	5,00 mm	0,52 kg
incl.:					
2x FRSV 10X20E	Tornillo de cabeza redonda con el cuadrado corto				
2x SEM 10E	Tuerca hexagonal, DIN 934				



Acero inoxidable, n.º de material 1.4571/1.4404 (V4A)

Product	H	B	L	t	G
BGU 57E4	100 mm	40 mm	160 mm	5,00 mm	0,52 kg
incl.:					
2x FRSV 10X20E4		Tornillo de cabeza redonda con el cuadrado corto			
2x SEM 10E4		Tuerca hexagonal, DIN 934			

**H:** Altura  
**B:** Anchura  
**L:** Longitud  
**t:** Espesor de material  
**G:** Peso

## DETAILS / APPLICATIONS

