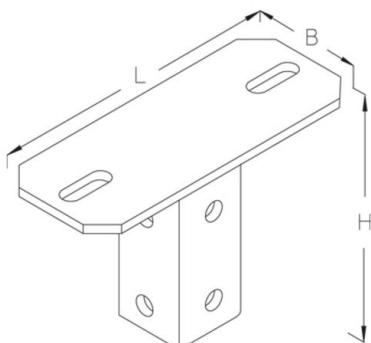


BGA 41

Placa superior atornillada, KHA 41

Placa de montaje para el soporte de fijación del perfil KHA 41

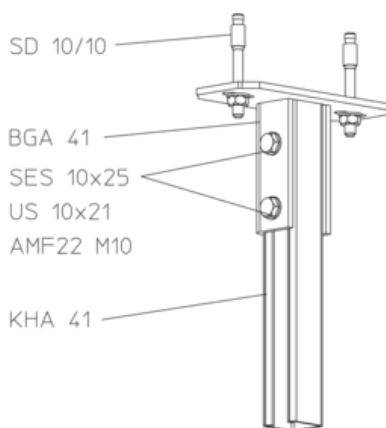
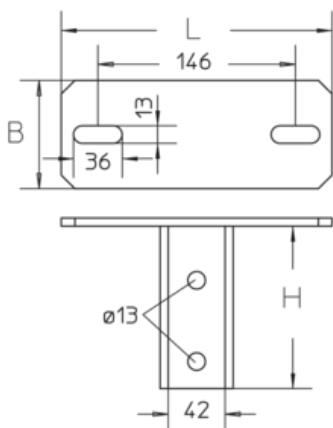


Galvanizado por inmersión en caliente según DIN EN ISO 1461

Product	H	B	L	G
BGA 41F	120 mm	80 mm	200 mm	1,47 kg

H: Altura
B: Anchura
L: Longitud
G: Peso

DETAILS / APPLICATIONS



OPTIONAL ACCESSORIES

SD, SKL M, AMF22, AM22, KHA 41

