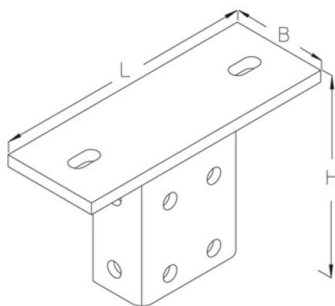


BGA 41/2

Placa superior atornillada, KHA 41/82

Placa superior para fijación al techo de dos teleraíles tipo KHA 41



Zincado plateado ISO 4042

Product	H	B	L	G
BGA 41/2GV	120 mm	80 mm	220 mm	1,99 kg

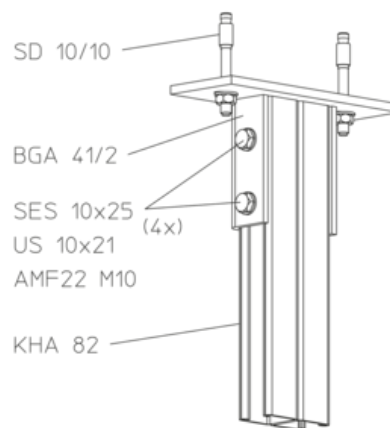
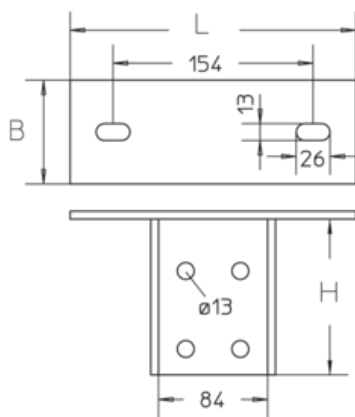
Galvanizado por inmersión en caliente según DIN EN ISO 1461

Product	H	B	L	G
BGA 41/2F	120 mm	80 mm	220 mm	1,8 kg

H: Altura
B: Anchura
L: Longitud
G: Peso

DETAILS / APPLICATIONS





OPTIONAL ACCESSORIES

SD, SKL M, AMF22, AM22, KHA 41, KHA 82

