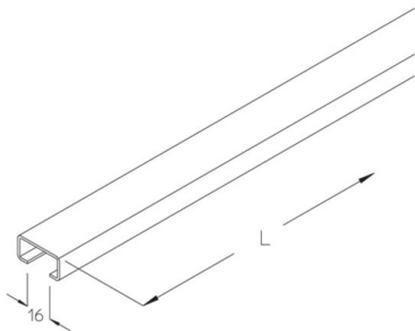


B 7

Teleraíl 30x15 mm, ciego

Teleraíl 30x15x1,50 mm, sin perforaciones, ranuras de 16 mm de ancho



Sin galvanizar

Product	H	B	L	t	G
B 7-30B	15 mm	30 mm	3000 mm	1,50 mm	2,2 kg
B 7-60B	15 mm	30 mm	6000 mm	1,50 mm	4,4 kg

Galvanizado en caliente según método Sendzimir, según DIN EN 10346

Product	H	B	L	t	G
B 7-30S	15 mm	30 mm	3000 mm	1,50 mm	2,3 kg
B 7-60S	15 mm	30 mm	6000 mm	1,50 mm	4,5 kg

Galvanizado por inmersión en caliente según DIN EN ISO 1461

Product	H	B	L	t	G
B 7-30F	15 mm	30 mm	3000 mm	1,50 mm	2,4 kg
B 7-60F	15 mm	30 mm	6000 mm	1,50 mm	4,8 kg

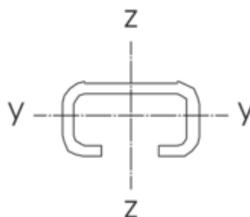
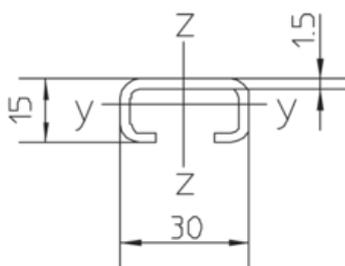
Acero inoxidable, n.º de material 1.4301 (V2A)



Product	H	B	L	t	G
B 7-30E	15 mm	30 mm	3000 mm	1,50 mm	2,2 kg
B 7-60E	15 mm	30 mm	6000 mm	1,50 mm	4,4 kg

H: Altura
B: Anchura
L: Longitud
t: Espesor de material
G: Peso

DETAILS / APPLICATIONS



$$\begin{aligned}
 W_y &= 0.32 \text{ cm}^3 \\
 W_z &= 0.83 \text{ cm}^3 \\
 I_y &= 0.30 \text{ cm}^4 \\
 I_z &= 1.26 \text{ cm}^4
 \end{aligned}$$

OPTIONAL ACCESSORIES

HS16, AM16

