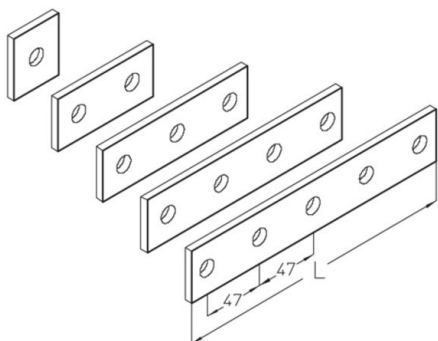


## AVL Placa



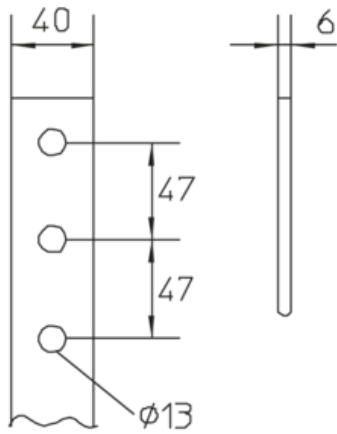
Galvanizado por inmersión en caliente según DIN EN ISO 1461

Product	B	L	t	G
AVL-1F	40 mm	42 mm	6,00 mm	0,08 kg
AVL-2F	40 mm	89 mm	6,00 mm	0,17 kg
AVL-3F	40 mm	136 mm	6,00 mm	0,25 kg
AVL-4F	40 mm	183 mm	6,00 mm	0,34 kg
AVL-5F	40 mm	230 mm	6,00 mm	0,43 kg

**B:** Anchura  
**L:** Longitud  
**t:** Espesor de material  
**G:** Peso

## DETAILS / APPLICATIONS





## OPTIONAL ACCESSORIES

AM22, AMF22

