

AVE

Placa

Galvanizado por inmersión en caliente según DIN EN ISO 1461

| Product | H | B | t | G |
|---------|-------|-------|---------|---------|
| AVE F | 90 mm | 90 mm | 6,00 mm | 0,26 kg |

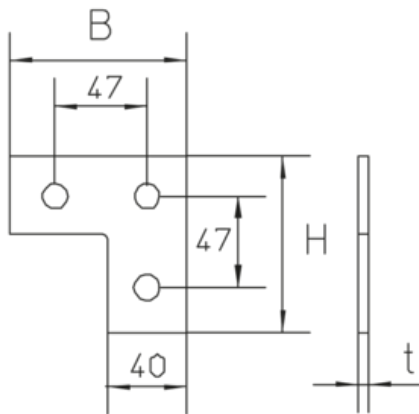
Acero inoxidable, n.º de material 1.4571/1.4404 (V4A)

| Product | H | B | t | G |
|---------|-------|-------|---------|---------|
| AVE E4 | 90 mm | 90 mm | 6,00 mm | 0,26 kg |

H: Altura
B: Anchura
t: Espesor de material
G: Peso

DETAILS / APPLICATIONS





OPTIONAL ACCESSORIES

AM22, AMF22

