

## AVAW

Ángulo unión teleraíl

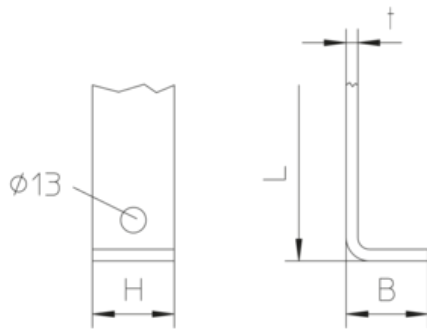
Galvanizado por inmersión en caliente según DIN EN ISO 1461

Product	H	B	L	t	G
AVAW-L F	90 mm	98 mm	48 mm	6,00 mm	0,36 kg
AVAW-M F	51 mm	136 mm	52 mm	6,00 mm	0,36 kg
AVAW-R F	90 mm	98 mm	48 mm	6,00 mm	0,36 kg

**H:** Altura  
**B:** Anchura  
**L:** Longitud  
**t:** Espesor de material  
**G:** Peso

## DETAILS / APPLICATIONS





## OPTIONAL ACCESSORIES

AM22, AMF22

