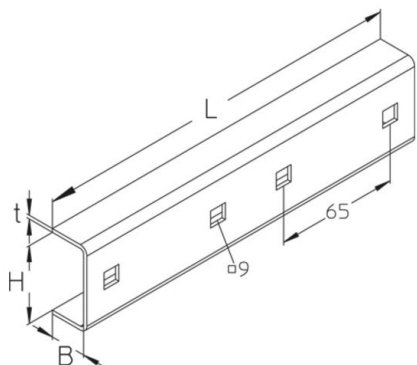


ASK 8

Unión, A/KHA 7/8/9



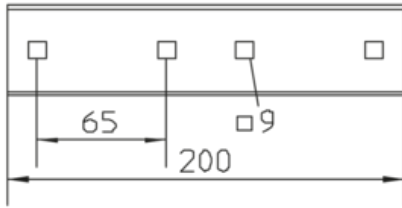
Galvanizado por inmersión en caliente según DIN EN ISO 1461

Product	H	B	L	t	G
ASK 8	41 mm	19 mm	200 mm	2,00 mm	0,25 kg
incl.:					
4x FRS 8X20E	Tornillo de cabeza redonda con cuadrado, DIN 603				
4x SEMS 8E	Tuerca hexagonal autoblocante, DIN 6923				

H: Altura
B: Anchura
L: Longitud
t: Espesor de material
G: Peso

DETAILS / APPLICATIONS





OPTIONAL ACCESSORIES

A 7, KHA 7, A 8, KHA 8, A 9, KHA 9

