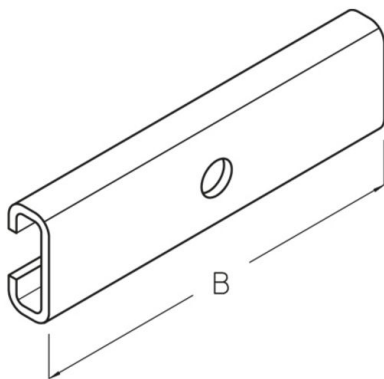


AN
Soporte teleraíl

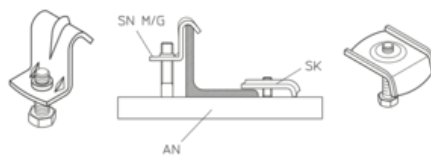
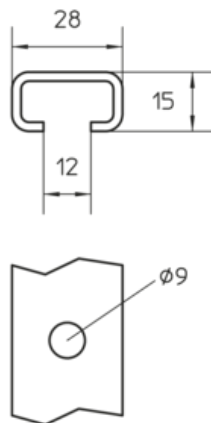


Galvanizado por inmersión en caliente según DIN EN ISO 1461

Product	B	G
AN 100F	100 mm	10 kg/100

B: Anchura
G: Peso

DETAILS / APPLICATIONS



OPTIONAL ACCESSORIES

B, HB, ACF-E

