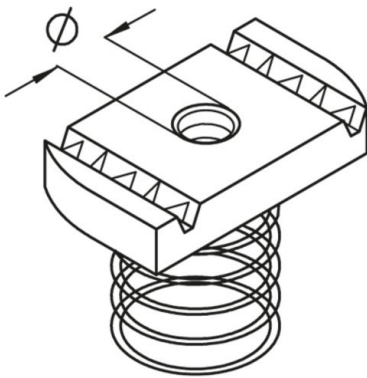


AMF22

Tuerca deslizante con muelle, A41, KHA 41, KHAL 41



Zincado plateado ISO 4042

Product	Ø	t	G
AMF22 M6	6 mm	6,00 mm	2,8 kg/100
AMF22 M8	8 mm	6,00 mm	2,6 kg/100
AMF22 M10	10 mm	8,00 mm	3,5 kg/100
AMF22 M12	12 mm	9,50 mm	4,4 kg/100

Galvanizado por inmersión en caliente según DIN EN ISO 1461

Product	Ø	t	G
AMF22 M6F	6 mm	6,00 mm	3 kg/100
AMF22 M8F	8 mm	6,00 mm	2,8 kg/100
AMF22 M10F	10 mm	8,00 mm	4,0 kg/100
AMF22 M12F	12 mm	9,50 mm	4,4 kg/100

Acero inoxidable, n.º de material 1.4571/1.4404 (V4A)

Product	Ø	t	G
AMF22 M6E4	6 mm	6,00 mm	2,7 kg/100
AMF22 M8E4	8 mm	6,00 mm	2,9 kg/100
AMF22 M10E4	10 mm	8,00 mm	3,5 kg/100



Product	Ø	t	G
AMF22 M12E4	12 mm	9,50 mm	3,5 kg/100

Ø: Diámetro
t: Espesor de material
G: Peso

DETAILS / APPLICATIONS

