

## AC-IW

Abrazadera con placa aislante adicional para la fijación a teleraíles

Abrazadera con base a presión de acero galvanizado en toda la superficie y base aislante de poliestireno adicional. Para la fijación en teleraíles con ranuras de 18/22 mm de ancho.

### Galvanizado

| Product  | D        | H <sub>max</sub> | M    | Cantidad de cables | G           |
|----------|----------|------------------|------|--------------------|-------------|
| 12 AC-IW | 8-12 mm  | 42,5 mm          | 2 Nm | 1                  | 2,8 kg/100  |
| 16 AC-IW | 12-16 mm | 47,5 mm          | 2 Nm | 1                  | 3,2 kg/100  |
| 20 AC-IW | 16-20 mm | 51,5 mm          | 2 Nm | 1                  | 3,6 kg/100  |
| 24 AC-IW | 20-24 mm | 55,7 mm          | 2 Nm | 1                  | 4,2 kg/100  |
| 28 AC-IW | 24-28 mm | 59,7 mm          | 2 Nm | 1                  | 4,5 kg/100  |
| 32 AC-IW | 28-32 mm | 65 mm            | 2 Nm | 1                  | 7,1 kg/100  |
| 36 AC-IW | 32-36 mm | 69 mm            | 2 Nm | 1                  | 7,5 kg/100  |
| 40 AC-IW | 36-40 mm | 73 mm            | 2 Nm | 1                  | 8,2 kg/100  |
| 44 AC-IW | 40-44 mm | 83 mm            | 4 Nm | 1                  | 10,2 kg/100 |
| 48 AC-IW | 44-48 mm | 87 mm            | 4 Nm | 1                  | 10,6 kg/100 |
| 52 AC-IW | 48-52 mm | 92,5 mm          | 4 Nm | 1                  | 11,6 kg/100 |
| 56 AC-IW | 52-56 mm | 96,5 mm          | 4 Nm | 1                  | 12,2 kg/100 |
| 60 AC-IW | 56-60 mm | 100,5 mm         | 4 Nm | 1                  | 15,9 kg/100 |
| 64 AC-IW | 60-64 mm | 104,5 mm         | 4 Nm | 1                  | 17,5 kg/100 |
| 70 AC-IW | 64-70 mm | 111,5 mm         | 4 Nm | 1                  | 18,6 kg/100 |

**D:** Diámetro

**H<sub>max</sub>:** Altura máx.

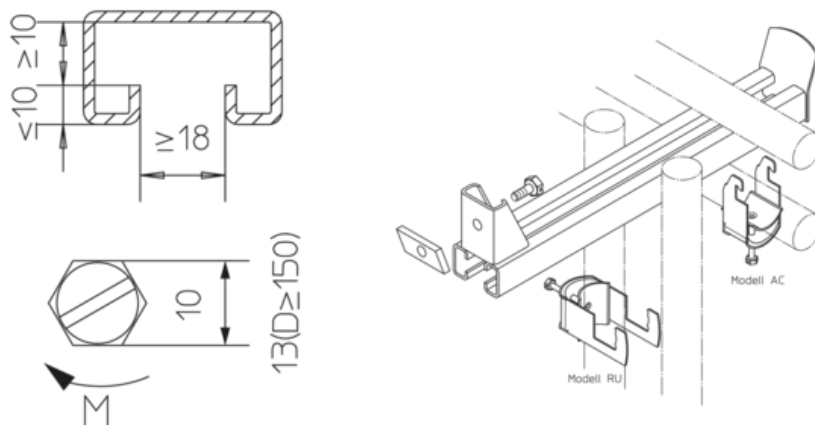
**M:** Momento de apriete

**Cantidad de cables:** Cantidad máx. de cables instalables

**G:** Peso



## DETAILS / APPLICATIONS



## OPTIONAL ACCESSORIES

A 41, A 2, A 4, A 9, A 8, A 7, KHA 21, KHA 41

