



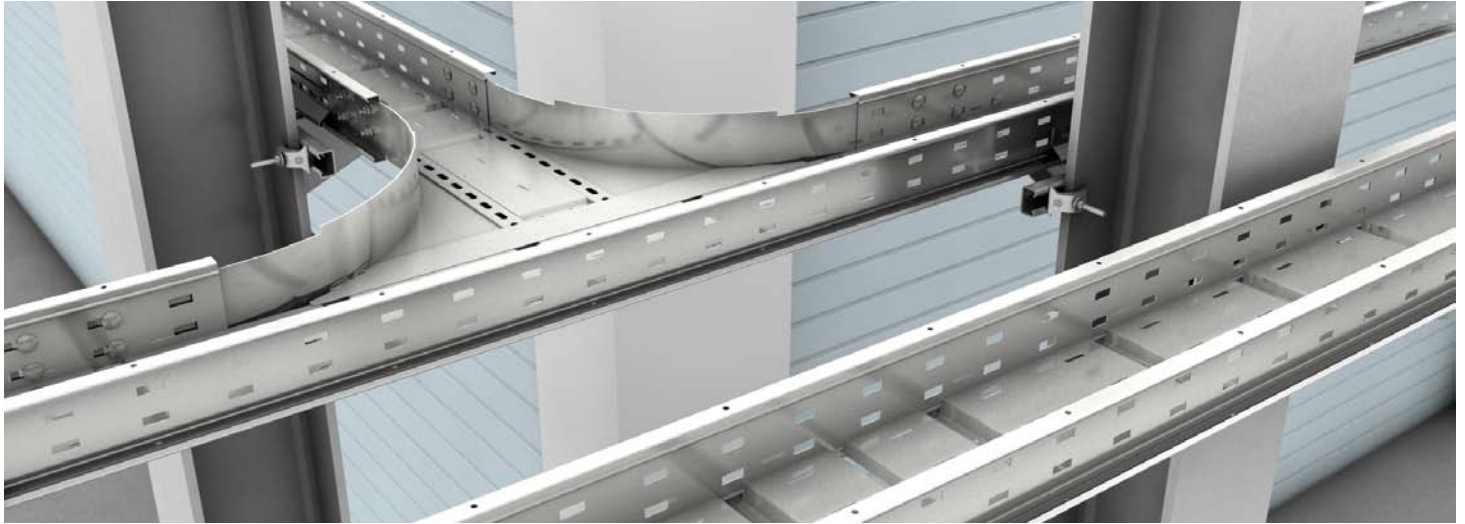
# Weitspannkabelrinnen WPR

## Montageanleitung



# Weitspannkabelrinnen WPR

## Montageanleitung



Weitspannkabelrinnen dienen der Überbrückung großer Befestigungsabstände. Die Haltekonstruktionen sind ingenieurmäßig zu planen und der Einsatz von Holmstützen auf den Konsolen ist zwingend einzuhalten. Bei allen Schraubverbindungen ist das zulässige Drehmoment zu beachten.



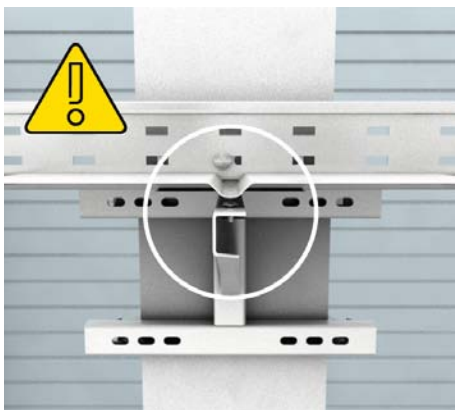
**1 | Holmstütze**  
Hintere Holmstütze (WPHS) auf der Konsole verschrauben.



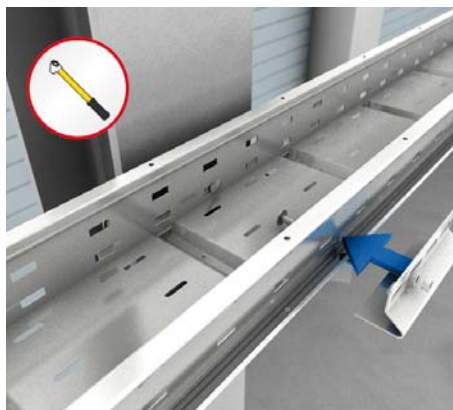
**2 | Holmstütze**  
Weitspannkabelrinne aufsetzen und gegen die verschraubte Holmstütze (WPHS) schieben. Auf richtige Lage der Weitspannkabelrinne achten!



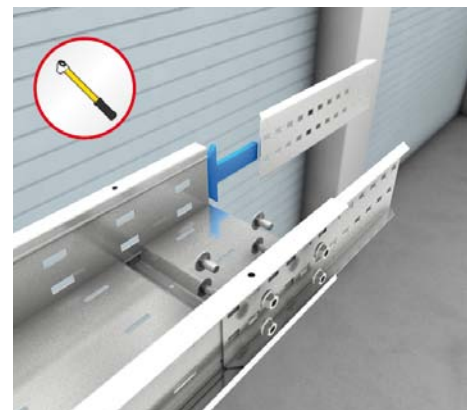
**3 | korrekte Konsolenmontage**  
Auf korrekten Sitz der Konsole zwischen den Sicken der Weitspannkabelrinne achten.



**4 | Sprossen**  
Achtung: Die Holmstütze (WPHS) muss mit der Konsole verschraubt werden. Auch wenn die Sprosse direkt über der Konsole positioniert wird.



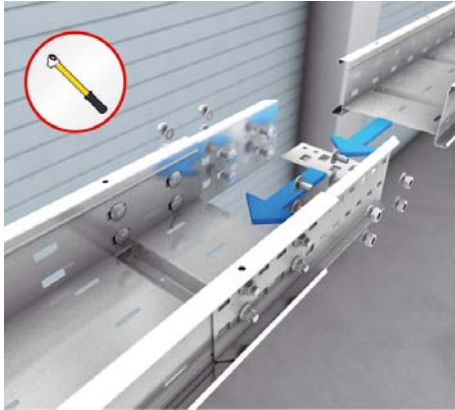
**5 | vordere Holmstütze**  
Vordere Holmstütze (WPHS) auf die Konsole schieben und zusammen mit der Weitspannkabelrinne und der Konsole verschrauben.



**6 | Seitenverbinder**  
Seitenverbinder (WPV) in den Holm der Weitspannkabelrinne schieben und je Holm 4-fach mit Klemmschraube (KLS 10x20) verschrauben.

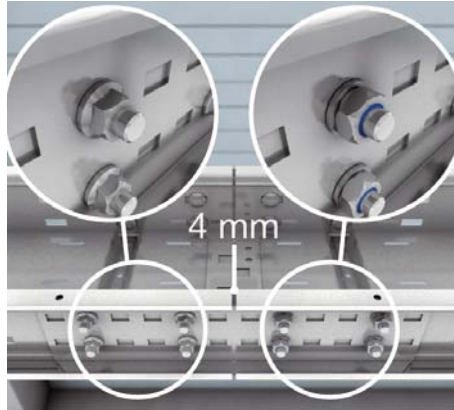
# Weitspannkabelrinnen WPR

## Montageanleitung



### 7 | Bodenverbinder

Bodenverbinder (VB) im Boden der Weitspannkabelrinne aufstecken, Anschlussrinne mit einem Spalt von 4 mm einschieben und mit den Seitenverbindern (WPV) unter Verwendung von selbstsichernden Muttern (SEMSS 10 oder SEMB 10) verschrauben. Zulässiges Drehmoment 3 Nm.



### 8 | Fest- und Loslager

Ansicht: links Festlager (mit angeprägter Unterlegscheibe), rechts Loslager (mit loser Unterlegscheibe) und Spaltmaß 4 mm. Verbindersatz siehe Seite 6.



### 9 | Horizontalbogen

Horizontalbogen (WPRB) mit Bodenverbinder (VB) in Weitspannkabelrinne einschieben und je Holm 2-fach verschrauben.



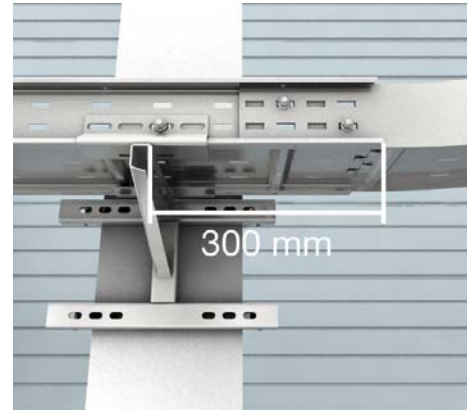
### 10 | Anschlussrinne

Anschlussrinne mit Bodenverbinder (VB) in Horizontalbogen (WPRB) schieben und je Holm 2-fach verschrauben.



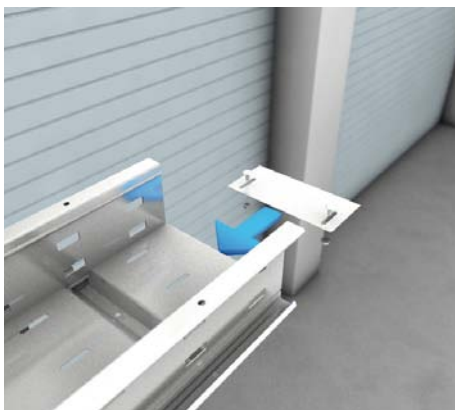
### 11 | Abzweig

Abzweig (WPPRA) mit Bodenverbinder (VB) in Weitspannkabelrinne einschieben und je Holm 2-fach verschrauben.



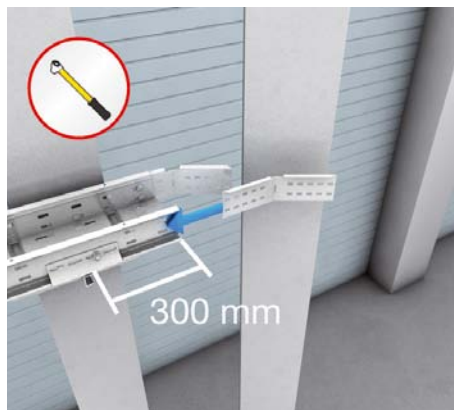
### 12 | maximaler Abstand

Es gilt für alle Formteile oder Richtungsänderungen: Der maximale Abstand von 300 mm, bezogen auf Formteilende und Konsole, ist einzuhalten.



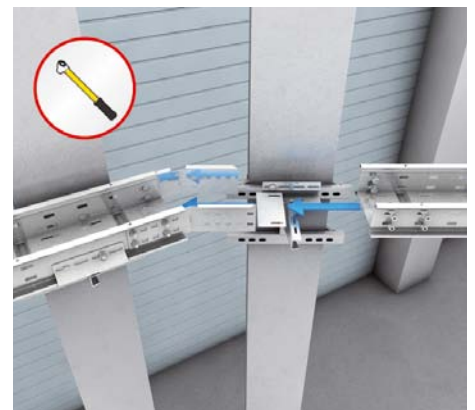
### 13 | horizontale Richtungsänderung

Horizontale Richtungsänderung  $< 30^\circ$  offener Rinnenboden. An Weitspannkabelrinnenenden oder offenen Richtungsänderungen ein Weitspannrinnenendblech (WPREB) in den Boden der Weitspannkabelrinne einschieben und miteinander verschrauben.



### 14 | horizontale Richtungsänderung

Beide Seitenverbinder (WPVH) auf den erforderlichen Winkel bauseits biegen, in die Holme der Weitspannkabelrinne einschieben und je Holm 4-fach verschrauben. Der maximale Abstand von 300 mm, bezogen auf Weitspannrinnenende und Konsole, ist einzuhalten.



### 15 | horizontale Richtungsänderung

Anschlusskabelrinne in die Seitenverbinder (WPVH) einschieben und je Holm 4-fach verschrauben.

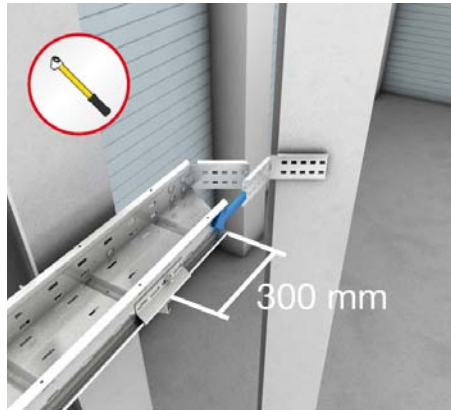
# Weitspannkabelrinnen WPR

## Montageanleitung



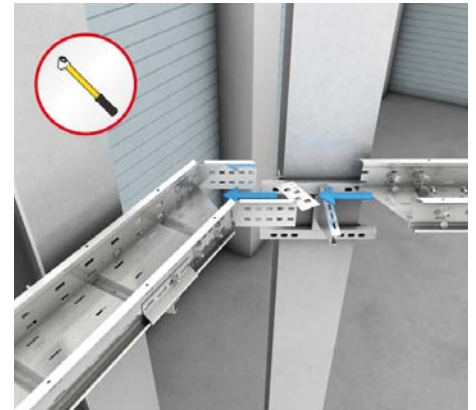
### 16 | horizontale Richtungsänderung

Horizontale Richtungsänderung  $> 30^\circ$  geschlossener Rinnenböden. Weitspannkabelrinne im erforderlichen Maß auf Gehrung trennen, entgraten und kaltverzinken.



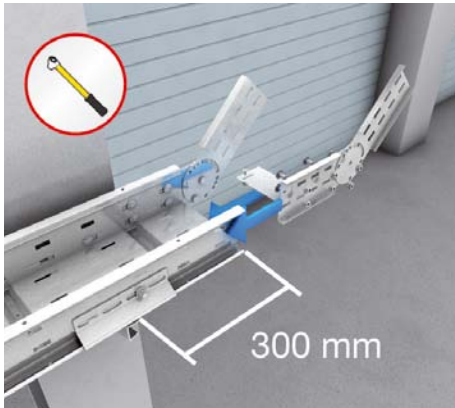
### 17 | Seitenverbinder

Beide Seitenverbinder (WPVH) auf den erforderlichen Winkel bauseits biegen, in die Holme der Weitspannkabelrinne einschieben und je Holm 4-fach verschrauben. Der maximaler Abstand von 300 mm, bezogen auf Weitspannrinnenende und Konsole, ist einzuhalten.



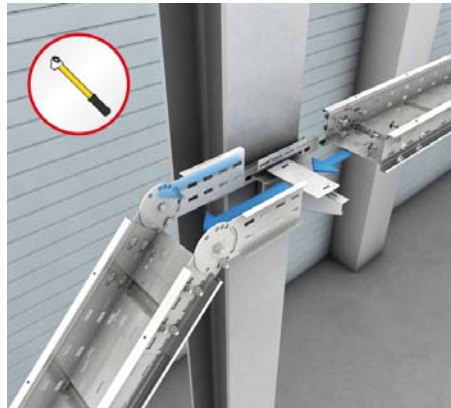
### 18 | Bodenverbinder

Bodenverbinder (VB) im Boden der Weitspannkabelrinne aufstecken, Anschlusskabelrinne in die Seitenverbinder (WPVH) einschieben und je Holm 4-fach verschrauben.



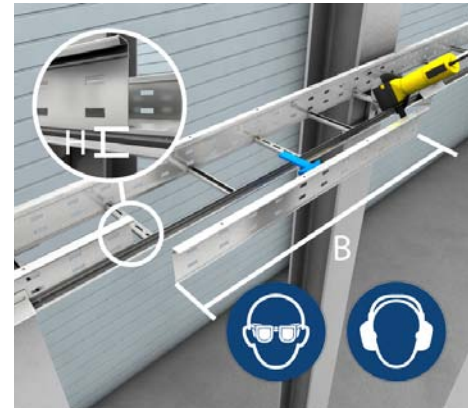
### 19 | vertikale Richtungsänderung

Bei vertikaler Richtungsänderung beide Seitenverbinder (WPVV) auf den erforderlichen Winkel bauseits justieren und verschrauben, in die Holme der Weitspannkabelrinne einschieben und je Holm 4-fach verschrauben. Der maximale Abstand von 300 mm, bezogen auf Weitspannrinnenende und Konsole, ist einzuhalten.



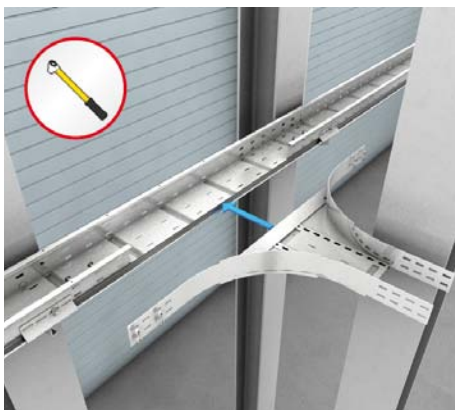
### 20 | vertikale Richtungsänderung

Anschlusskabelrinne in die Seitenverbinder (WPVV) einschieben und je Holm 4-fach verschrauben. An Weitspannkabelrinnenenden oder offenen Richtungsänderungen ein Weitspannrinnenendblech (WPREB) in den Boden der Weitspannkabelrinne einschieben und miteinander verschrauben.



### 21 | Anbauabzweig

Bei Einbau von Anbauabzweigen (WPRAA), den Holm der Weitspannkabelrinne in einer Breite  $B = \text{Anschlusskabelrinnenbreite} + 900 \text{ mm}$  bodenbündig ausschneiden ( $H = 23 \text{ mm}$ ).



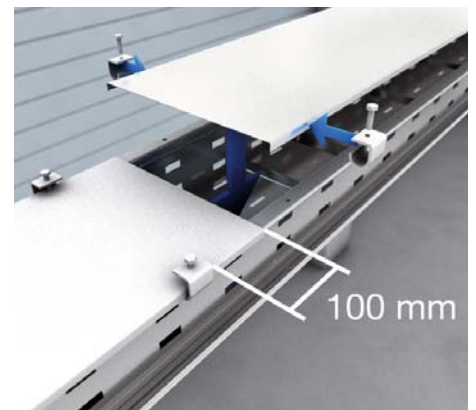
### 22 | Anbauabzweig

Anbauabzweig (WPRAA) ansetzen und je Holmseite 4-fach verschrauben.



### 23 | Anbauabzweig

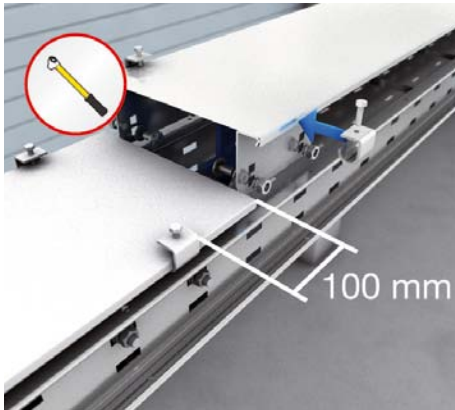
Anschlusskabelrinne mit Bodenverbinder (VB) in den Anbauabzweig (WPRAA) einschieben und je Holm 4-fach verschrauben.



### 24 | Deckel

Deckel (WPD) mit Deckelklammern (WPD-K) im Abstand von 100 mm von den Deckelenden und in der Mitte der Deckel sichern.

# Weitspannkabelrinnen WPR Montageanleitung



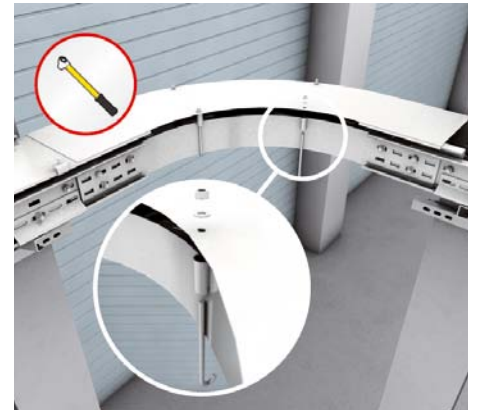
## 25 | Klammern

Aufgeständerte Deckel (WPD) mit Deckelklammern (WPD-K und WPD-A) im Abstand von 100 mm von den Deckelenden und in der Mitte der Deckel sichern.



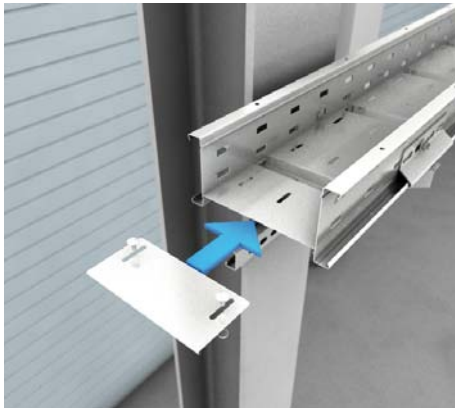
## 26 | Klammern

Deckel an Weitspannkabelrinnenformteilen (WPBD, WPAD oder WPKD) mit Deckelklammern (WPFDK) an allen Bohrungen der Deckel verschrauben.



## 27 | Klammern

Aufgeständerte Deckel an Weitspannkabelrinnenformteilen (WPBD, WPAD oder WPKD) mit Deckelklammern (WPFDKA) an allen Bohrungen der Deckel verschrauben.



## 28 | Weitspannkabelrinnenendblech

Weitspannkabelrinnenendblech (WPREB) auf Rinnenboden bis Anschlag schieben und verschrauben.



## 29 | Trennsteg

Trennsteg (WPTR) 3 mal verschrauben (vorne, mittig, hinten).



## 30 | Schneid- und Trennarbeiten

Schneid- und Trennarbeiten unter größter Vorsicht und unter Beachtung des Arbeitsschutzes durchführen.



## 31 | Verzinken

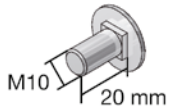
Alle Schnitt- und Trennstellen sind bauseitig mit Kaltzinkfarbe (KZF) oder Kaltzinkspray (KZS) nach dem Entgraten zu verzinken.

# Weitspannkabelrinnen WPR

## Montageanleitung

### Legende Zubehör

#### FRS 10x20



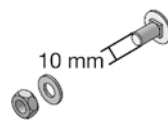
#### SEMS 10



#### SEMSS 10



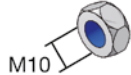
#### KLS 10x20



#### SEM 10



#### SEMB 10



#### US 10x21



### Legende Symbole



Schutzbrille tragen



Gehörschutz tragen



Richtig



Falsch



Anzugsdrehmoment für Befestigungselemente beachten



Achtung!

**S**

Sendzimir-feuerverzinkt nach DIN EN 10346

**F**

Tauchfeuerverzinkt nach DIN EN ISO 1461

**E**

Edelstahl Werkstoff Nr. 1.4301 (V 2A)

### Schraubenzugmomente

Bolzendurchmesser	Festigkeitsklasse Schraube (DIN 267 Teil 3)	Festigkeitsklasse Mutter (DIN 267 Teil 4)	Schraubenzugmoment (Nm) gem. VDI 2230
<b>M10</b>	4.6	5	16
<b>M10</b>	8.8	8	68

### Verbinderzubehör

	Festlager (16 Nm)			Loslager (3 Nm)		
<b>S</b>	FRSV 10x20	SEMS 10		FRSV 10x20	SEMSS 10	US 10x21
<b>F</b>	FRSV 10x20F	SEM 10F	US 10x21F	FRSV 10x20F	SEMB 10F	US 10x21
<b>E</b>	FRSV 10x20E	SEM 10E	US 10x21E	FRSV 10x20E	SEMSS 10E	US 10x21E

# Weitspannkabelrinnen WPR

## Montageanleitung



Tragkonstruktionen sind torsionsfrei zu montieren! Die Montage an Hängesteilen (ein- oder beidseitig) ist untersagt. Es ist ausschließlich eine Montage an (Wand-) Konsolen oder an Pendelabhängungen zulässig.



**1 | Schwere Wandkonsole KIS**  
Schwere Wandkonsole (KIS) an Stahlstütze mit Holmstützen (WPHS-K) und Spannklaue (SKS H) klammern.



**2 | Schwere Wandkonsole KISS**  
Schwere Wandkonsole (KISS) an Stahlstütze mit Holmstützen (WPHS-A) und Spannklaue (SKS M) klammern.



**3 | Schwere Wandkonsole KWS**  
Schwere Wandkonsole (KWS) an Betonwand mit Holmstützen (WPHS-K) dübeln.



**4 | Schwere Wandkonsole KWSS**  
Schwere Wandkonsole (KWSS) an Betonwand mit Holmstützen (WPHS-A) dübeln.



**5 | Schwere Eckbefestigung EBW**  
Schwere Eckbefestigung (EBW) für horizontale 90° Richtungsänderungen mit Holmstützen (WPHS-K) an Betonstütze dübeln, bei einer Länge L = Breite der Weitspannkabelrinne + 560 mm



**6 | Pendelabhängung**  
Pendelabhängung aus Profilen (z. B. KJU 60) mit Quervertraverse und Holmstützen (WPHS-K) an Betondecke dübeln.



Irrtümer und technische Änderungen vorbehalten. Nachdruck sowie jegliche elektronische Vervielfältigung nur mit unserer schriftlichen Genehmigung. Mit Erscheinen dieser Drucksache verlieren alle vorhergehenden Unterlagen ihre Gültigkeit.

