

Gutachterliche Stellungnahme

Dokumentnummer: (3335/772/11-4) – CM vom 13.03.2020

Auftraggeber: PUK Group GmbH Co. KG
Nobelstraße 45-55
D 12055 Berlin

Auftrag vom: 16.01.2020

Auftragszeichen: Hr. Fischer

Auftragseingang: 16.01.2020

Inhalt des Auftrags: Beurteilung von Kabeltragekonstruktionen der PUK Group GmbH Co. KG, Berlin, hinsichtlich der Bewertung als „Normtragekonstruktion“ gemäß DIN 4102-12 : 1998-11 („Kabeltragsysteme als Steigetrasse“)

Diese gutachterliche Stellungnahme umfasst 10 Seiten inkl. Deckblatt und 10 Anlagen.

Diese gutachterliche Stellungnahme ersetzt die gutachterliche Stellungnahme Nr. 3335/772/11-4 vom 05.11.2019.



Diese gutachterliche Stellungnahme darf nur vollständig und unverändert weiterverbreitet werden. Auszüge oder Kürzungen bedürfen der schriftlichen Genehmigung der MPA Braunschweig. Von der MPA nicht veranlasste Übersetzungen dieses Dokuments müssen den Hinweis „Von der Materialprüfanstalt für das Bauwesen, Braunschweig, nicht geprüfte Übersetzung der deutschen Originalfassung“ enthalten. Das Deckblatt und die Unterschriftenseite dieses Dokuments sind mit dem Stempel der MPA Braunschweig versehen. Dokumente ohne Unterschrift und Stempel haben keine Gültigkeit.

1 Anlass und Auftrag

Mit Schreiben vom 16.01.2020 beauftragte die PUK Group GmbH Co. KG, Berlin, die MPA Braunschweig mit der Erarbeitung einer gutachterlichen Stellungnahme zu Kabeltragsystemen („Kabelsysteme als Steigetrasse“) der PUK Group GmbH Co. KG, Berlin.

Gemäß DIN 4102-12 : 1998-11 werden für Kabelanlagen mit integriertem Funktionserhalt sog. Normtragekonstruktionen festgelegt, um eine Übertragbarkeit von Prüfergebnissen klassifizierter Kabelanlagen auf Normtragekonstruktionen unterschiedlicher Hersteller zu ermöglichen. Im Rahmen dieser gutachterlichen Stellungnahme erfolgt ein Vergleich der Konstruktionsmerkmale der zu beurteilenden Kabeltragekonstruktion der PUK Group GmbH Co. KG, Berlin, mit den Konstruktionsmerkmalen der „Normtragekonstruktion“ gemäß DIN 4102-12 : 1998-11.

2 Grundlagen und Unterlagen der gutachterlichen Stellungnahme

Die gutachterliche Stellungnahme erfolgt auf der Grundlage folgender Unterlagen:

- [1] DIN 4102-12 : 1998-11, Feuerwiderstandprüfungen Teil1: Allgemeine Anforderungen,
- [2] Technische Datenblätter zu den Kabeltragsystemen der PUK Group GmbH Co. KG, Berlin sowie
- [3] Prüfzeugnisse und Prüfberichte zu Brandprüfungen an Kabelanlagen mit integriertem Funktionserhalt nach DIN 4102-12 : 1998-11.

Neben diesen Unterlagen fließen umfangreiche Prüferfahrungen der MPA Braunschweig an Kabelanlagen nach DIN 4102-12 : 1998-11 in die brandschutztechnische Beurteilung mit ein.

3 Beschreibung der Konstruktion

3.1 Allgemein

Die Bauteile bestehen aus verzinktem Stahl. Das Korrosionsverhalten der Bauteile ist nicht Gegenstand dieser gutachterlichen Stellungnahme; die Eignung ist ggf. separat nachzuweisen.

Die Steigetrassen werden mit maximal 20 kg/m Kabeleigengewicht belastet und dürfen in vertikaler Richtung bis zu einer lichten Höhe von 3500 mm (Oberkannte Rohdecke bis Unterkannte Rohdecke) ausgeführt werden. Bei durchgehenden Steigetrassen muss in einem Abstand von $a \leq 3500$ mm eine wirksame Abstützung der Kabel gemäß DIN 4102-12 : 1998-11 ausgeführt werden.

Die Befestigung der Kabel erfolgt mit entsprechenden Schellen in einem Befestigungsabstand von $a \leq 300$ mm an der Stahlsprosse der Steigetrasse.

Die Kabelschellen werden nur mit dem Kabeleigengewicht belastet.

Alle auf Zug bzw. Abscheren beanspruchten Bauteile (z.B. Abhängungen und Befestigungen der Kabeltragsysteme) müssen so ausgelegt werden, dass eine maximale rechnerische Zugspannung (Stahlspannung bezogen auf den Spannungsquerschnitt) von $\sigma \leq 9 \text{ N/mm}^2$ und $\tau \leq 15 \text{ N/mm}^2$ (Feuerswiderstandsdauer 30 bzw. 60 Minuten) bzw. $\sigma \leq 6 \text{ N/mm}^2$ und $\tau \leq 10 \text{ N/mm}^2$ (Feuerswiderstandsdauer 90 Minuten) nicht überschritten wird.

Die Befestigung an Wand erfolgt mit brandschutztechnisch nachgewiesenen Befestigungsmitteln (siehe auch Abschnitt 6).

Alle Schraubverbindungen werden mit Schrauben (Festigkeitsklasse 8.8) und Muttern (Festigkeitsklasse 8) ausgeführt. Sofern Befestigungen mit anderen Stahlqualitäten ausgeführt werden, ist dies entsprechend angegeben.

3.2 Beschreibung der Tragekonstruktion „STU-BS 50“ (KTS 1)

Die Kabeltragsysteme als Steigetrasse „STU-BS 50“ bestehen im Wesentlichen aus vertikal angeordneten Steigeleitern, die an Massivwandkonstruktionen über entsprechende Wandanschlusswinkel kraftschlüssig angeschlossen werden. Die Befestigung an den Massivwandkonstruktionen erfolgt jeweils beidseitig der Trasse mit Befestigungsmitteln gemäß Abschnitt 6 in einem Abstand $a \leq 1200 \text{ mm}$.

Die Steigetrassen setzen sich zusammen aus den seitlichen Holmen „STUH“, die mit entsprechenden Sprossen (Profil „STLS“) durch Niete bzw. Schrauben kraftschlüssig verbunden werden. Die folgende Tabelle beschreibt die Konstruktionsdetails der Steigetrassen.

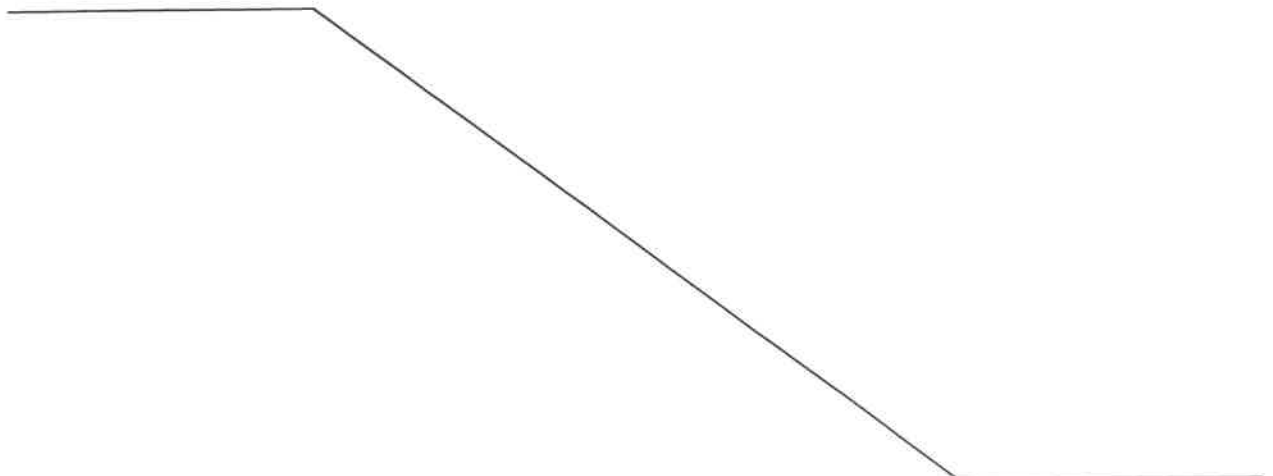


Tabelle 1: Konstruktiver Aufbau der PUK Steigetrasse (siehe auch Anlagen 2 bis 4)

Steigetrasse (Kabelleitern / Steigeleiter)		PUK Steigetrasse „STU-BS 50“
Wandwinkel		Winkellasche „BL4“
Befestigung		Holm – Wandwinkel Befestigungssatz: „KLS 10x20“ Wandwinkel – Massivwand¹⁾: Befestigungsmittel M10 (siehe auch Abschnitt 6)
Trassenbreite	b [mm]	100 bis 600
Holm- / Profilhöhe	h [mm]	50
Holm	t [mm]	2,0
Sprosse		„STLS“
Breite x Höhe x Materialstärke	bxhxt [mm]	40x22x1,5
Sprossenabstand	a [mm]	≤ 300
Belastung (Eigengewicht der Kabel)	kg/m	≤ 20
Stossstellenverbinder¹⁾		LGV-BS (Holm)
Länge x Höhe x Materialstärke	[mm]	150 x 54,5 x 2,0
Stoßstellenverbinder (Holm)		2 x Holmverbinder „LGV 50“ mit 2 x M8 Flachrundschrauben „FRSV 8x16“ mit „SEMS 8“ (Kragenmuttern)
Kabelschelle²⁾		Bügelschelle „AC“
Befestigungsabstand der Kabelschellen	a [mm]	≤ 300

1) Die Befestigung an den Massivwandkonstruktionen erfolgt jeweils beidseitig der Trasse mittels Winkel- laschen „BL4“ und Befestigungsmitteln \geq M10 bzw. im Holm mit Befestigungsmitteln \geq M6 in einem Abstand $a \leq 1200$ mm. Zusätzlich kann eine Befestigung im Bereich von Massivbauteilen (Decke, Boden) beidseitig der Trasse mittels Kopfplatten „BGUQ 50“ und Befestigungsmitteln \geq M10 erfolgen.

2) Die Befestigung der Kabel erfolgt mit Bügelschelle „AC“ gemäß der gutachterlichen Stellungnahme Nr. (3335/722/11-3) – CM (Kabeltragsysteme mit Kabelschellen) an der Steigeleiter (vertikale Verlegung). Die Bü- gelschellen werden in den Sprossen der Steigeleiter in einem Abstand von ≤ 300 mm angeordnet. Ansonsten sind für die Ausführung in Verbindung mit Bügelschellen die Randbedingungen gemäß der gutachterlichen Stel- lungnahme Nr. (3335/722/11-3) – CM (Kabeltragsysteme mit Kabelschellen) einzuhalten. Weitere Ausführungen mit Kabelschellen als Steigetrasse (vertikale Verlegung) können der gutachterlichen Stellungnahme Nr. (3335/722/11-3) – CM entnommen werden.

Weitere Einzelheiten zum konstruktiven Aufbau sind den Anlagen zu entnehmen.

3.3 Beschreibung der Tragekonstruktion „LGG 60“ (KTS 2)

Die Kabeltragsysteme als Steigetrasse „LGG 60“ bestehen im Wesentlichen aus vertikal angeordneten Steigeleitern, die an Massivwandkonstruktionen über entsprechende Wandanschlusswinkel kraftschlüssig angeschlossen werden. Die Befestigung an den Massivwandkonstruktionen erfolgt jeweils beidseitig der Trasse mit Befestigungsmitteln gemäß Abschnitt 6 in einem Abstand $a \leq 1200$ mm.

Die Steigetrasse setzen sich zusammen aus den seitlichen Holmen „LHGN“, die mit entsprechenden angeschweißte Sprossen „SLSP“ kraftschlüssig verbunden werden. Die folgende Tabelle beschreibt die Konstruktionsdetails der Steigetrasse.

Tabelle 2: Konstruktiver Aufbau der PUK Steigetrasse (siehe auch Anlagen 5 bis 7)

Steigetrasse (Kabelleitern / Steigeleiter)		PUK Steigetrasse „LGG 60“
Wandwinkel		Winkellasche „BL4“
Befestigung		Holm – Wandwinkel „SEMS8“ mit Kragenmuttern Wandwinkel – Massivwand¹⁾: Befestigungsmittel M10 (siehe auch Abschnitt 6)
Trassenbreite	b [mm]	100 bis 400
Holm- / Profilhöhe	h [mm]	60
Holm	t [mm]	1,5
Sprosse		„SLSP“
Breite x Höhe x Materialstärke	bxhxt [mm]	30x15x1,5
Sprossenabstand	a [mm]	≤ 300
Belastung (Eigengewicht der Kabel)	kg/m	≤ 20
Stoßstellenverbinder ¹⁾		LGV 60 (Holm)
Länge x Höhe x Materialstärke	[mm]	150 x 64,5 x 2
Stoßstellenverbinder (Holm)		2 x Holmverbinder „LGV 60“ mit 2 x M8 Flachrundschrauben „FRSV 8x16“ mit „SEMS 8“ (Kragenmuttern)
Kabelschelle ²⁾		Bügelschelle „H“
Befestigungsabstand der Kabelschellen	a [mm]	≤ 300

1) Die Befestigung an den Massivwandkonstruktionen erfolgt jeweils beidseitig der Trasse mittels Winkelasschen „BL4“ und Befestigungsmitteln $\geq M10$ bzw. im Holm mit Befestigungsmitteln $\geq M6$ in einem Abstand $a \leq 1200$ mm. Zusätzlich kann eine Befestigung im Bereich von Massivbauteilen (Decke, Boden) beidseitig der Trasse mittels Kopfplatten „BGUQ 60“ und Befestigungsmitteln $\geq M10$ erfolgen.

2) Die Befestigung der Kabel erfolgt mit Bügelschellen „H“ gemäß der gutachterlichen Stellungnahme Nr. (3335/722/11-3) – CM (Kabeltragsysteme mit Kabelschellen) an der Steigeleiter (vertikale Verlegung). Die Bügelschellen werden in den Sprossen der Steigeleiter in einem Abstand von ≤ 300 mm angeordnet. Ansonsten

sind für die Ausführung in Verbindung mit Bügelschellen die Randbedingungen gemäß der gutachterlichen Stellungnahme Nr. (3335/722/11-3) – CM (Kabeltragsysteme mit Kabelschellen) einzuhalten. Weitere Ausführungen mit Kabelschellen als Steigetrasse (vertikale Verlegung) können der gutachterlichen Stellungnahme Nr. (3335/722/11-3) – CM entnommen werden.

Weitere Einzelheiten zum konstruktiven Aufbau sind den Anlagen zu entnehmen.

3.4 Beschreibung der Tragekonstruktion „BS-ST81“ (KTS 3)

Die Kabeltragsysteme als Steigetrasse „ST-BS 81“ bestehen im Wesentlichen aus vertikal angeordneten Steigeleitern, die an Massivwandkonstruktionen über entsprechende Wandanschlusswinkel kraftschlüssig angeschlossen werden. Die Befestigung an den Massivwandkonstruktionen erfolgt jeweils beidseitig der Trasse mit Befestigungsmitteln gemäß Abschnitt 6 in einem Abstand $a \leq 1500$ mm

Die Steigetrasse setzen sich zusammen aus den seitlichen Holmen „KHI“, die mit entsprechende angeschraubten Sprossen „STIS“ kraftschlüssig verbunden werden. Die folgende Tabelle beschreibt die Konstruktionsdetails der Steigetrasse.

Tabelle 3: Konstruktiver Aufbau der PUK Steigetrasse (siehe auch Anlagen 8 bis 10)

Steigetrasse (Kabelleitern / Steigeleiter)		PUK Steigetrasse „ST-BS 81“
Wandwinkel		Winkellasche „BL7“
Befestigung		Holm – Wandwinkel 2 x 1 Befestigungsmittel M12, „FRSV 12x30 mit RUS 50-L13 und Mutter SEM 12 Wandwinkel – Massivwand¹⁾: Befestigungsmittel \geq M10 (siehe auch Abschnitt 6)
Trassenbreite	b [mm]	100 bis 600
Holm- / Profilhöhe	h [mm]	80 (Profil I80)
Sprosse		„STIS“
Breite x Höhe x Materialstärke	bxhxt [mm]	40x22x2,0
Sprossenabstand	a [mm]	≤ 300
Belastung (Eigengewicht der Kabel)	kg/m	≤ 20
Stossstellenverbinder¹⁾		„HKI“
Länge x Höhe x Materialstärke	[mm]	200 x 67,5 x 3
Stoßstellenverbinder (Holm)		2 x Holmverbinder „HKI“ mit 2 x 1 M10 Flachrundschrauben „FRS 10x30“ mit „SEM 10“ (Kragenmuttern)
Kabelschelle²⁾		Bügelschelle „AC“
Befestigungsabstand der Kabelschellen	a [mm]	≤ 300

¹⁾ Die Tragkonstruktion der Steigetrasse besteht im Wesentlichen aus vertikal angeordneten Steigeleitern, die an Massivwandkonstruktionen über entsprechende Wandanschlusswinkel kraftschlüssig angeschlossen

werden. Die Befestigung an den Massivwandkonstruktionen erfolgt jeweils beidseitig der Trasse mittels Winkel- laschen „BL7“ und Befestigungsmitteln $\geq M10$ in einem Abstand $a \leq 1500$ mm. Zusätzlich kann eine Befestigung im Bereich von Massivbauteilen (Decke, Boden) beidseitig der Trasse mittels Kopfplatten „BGIQ“ und Befesti- gungsmitteln $\geq M10$ erfolgen.

2) Die Befestigung der Kabel erfolgt mit Bügelschellen „AC“ gemäß der gutachterlichen Stellungnahme Nr. (3335/722/11-3) – CM (Kabeltragsysteme mit Kabelschellen) an den Kabelleitern der Steigetrasen (Vertikale Verlegung). Die Bügelschellen werden in den Sprossen der Steigetrasen in einem Abstand von ≤ 300 mm angeordnet. Ansonsten sind für die Ausführung in Verbindung mit Bügelschellen die Randbedingungen gemäß der gutachterlichen Stellungnahme Nr. (3335/722/11-3) – CM (Kabeltragsysteme mit Kabelschellen) einzuhal- ten. Weitere Ausführungen mit Kabelschellen als Steigetrasse (vertikale Verlegung) können der gutachterlichen Stellungnahme Nr. (3335/722/11-3) – CM entnommen werden.

Weitere Einzelheiten zum konstruktiven Aufbau sind den Anlagen zu entnehmen.

4 Beurteilung der Konstruktion

In den nachfolgenden Tabellen sind die wesentlichen Konstruktionsmerkmale der zu beurteilenden Tragekonstruktionen zusammengefasst. Die zu beurteilende Tragekonstruktion gemäß Abschnitt 3 kann als „Normtragekonstruktion“ gemäß DIN 4102-12 : 1998-11 bezeichnet werden, wenn die in der jeweiligen Tabelle angegebenen Randbedingungen eingehalten werden.

4.1 Beurteilung der Steigetrasse

4.1.1 Beurteilung der Steigetrasse „STU-BS 50“ in Verbindung mit Bügelschellen (KTS 1)

Tabelle 4: Zusammenstellung der Konstruktionsmerkmale des Kabeltragsystems in Verbindung mit PUK Steigetrasen (KTS 1)

Kabeltragekonstruktionshersteller		PUK Group GmbH Co. KG, Berlin
Kabeltragsystem		Ausführung gemäß Abschnitt 3.1 und 3.2
Wandmontage		Winkellaschen, geschraubt
Steigetrasse (Kabelleitern / Steigeleiter)		„STU-BS 50“ gemäß Abschnitt 3.2
Maximale Belastung	q [kg/m]	≤ 20
Breite	b [mm]	100 bis 600
Materialstärke	t [mm]	2,0
Stoßstellenverbinder		Geschraubt gemäß Abschnitt 3.2
Kabelschelle		„Bügelschelle „AC“
Abstand der Kabelschellen, befestigt in den Sprossen der Kabelleiter	a [mm]	≤ 300

4.1.2 Beurteilung der Steigetrasse „LGG 60“ in Verbindung mit Bügelschellen (KTS 2)

Tabelle 5: Zusammenstellung der Konstruktionsmerkmale des Kabeltragsystems in Verbindung mit PUK Steigetrassen (KTS 2)

Kabeltragekonstruktionshersteller		PUK Group GmbH Co. KG, Berlin
Kabeltragsystem		Ausführung gemäß Abschnitt 3.1 und 3.3
Wandmontage		Winkellaschen, geschraubt
Steigetrasse (Kabelleitern / Steigeleiter)		„LGG 60“ gemäß Abschnitt 3.3
Maximale Belastung durch Kabel	q [kg/m]	≤ 20
Breite	b [mm]	100 bis 400
Materialstärke	t [mm]	1,5
Stoßstellenverbinder		Geschraubt gemäß Abschnitt 3.3
Kabelschelle		Bügelschelle „H“
Abstand der Kabelschellen, befestigt in den Sprossen der Kabelleiter	a [mm]	≤ 300

4.1.3 Beurteilung der Steigetrasse „BS-ST81“ in Verbindung mit Bügelschellen (KTS 3)

Tabelle 6: Zusammenstellung der Konstruktionsmerkmale des Kabeltragsystems in Verbindung mit PUK Steigetrassen (KTS 3)

Kabeltragekonstruktionshersteller		PUK Group GmbH Co. KG, Berlin
Kabeltragsystem		Ausführung gemäß Abschnitt 3.1 und 3.4
Wandmontage		Winkellaschen, geschraubt
Steigetrasse (Kabelleitern / Steigeleiter)		„BS-ST81“ gemäß Abschnitt 3.4
Maximale Belastung durch Kabel	q [kg/m]	≤ 20
Breite	b [mm]	100 bis 600
Materialstärke	t [mm]	„Profil I80“
Stoßstellenverbinder		Geschraubt gemäß Abschnitt 3.4
Kabelschelle		„Bügelschelle „AC“
Abstand der Kabelschellen, befestigt in den Sprossen der Kabelleiter	a [mm]	≤ 300

5 Zusammenfassung

Die in Abschnitt 4 aufgeführten Konstruktionen erfüllen hinsichtlich der wesentlichen Konstruktionsmerkmale die Anforderungen einer „Normtragekonstruktion“ gemäß DIN 4102-12 : 1998-11, Abschnitt 7.3.3.3.

Bei Anwendungen von Kabelanlagen mit integriertem Funktionserhalt als Normtragekonstruktion ist in jedem Einzelfall zu überprüfen, ob die in einem gültigen allgemeinen bauaufsichtlichen Prüfzeugnissen aufgeführten Funktionserhaltsklassen der Kabelanlagen mit integriertem Funktionserhalt mit

Tragekonstruktionen (Kabeltragsysteme als Steigetrasse) nachgewiesen wurden, die ebenfalls der „Normtragekonstruktion“ von DIN 4102-12 : 1998-11 entsprechen.

6 Besondere Hinweise

- 6.1 Diese gutachterliche Stellungnahme gilt nur in brandschutztechnischer Hinsicht. Aus den für Kabelanlagen gültigen technischen Baubestimmungen und der jeweiligen Landesbauordnung bzw. den Vorschriften für Sonderbauten können sich weitergehende Anforderungen ergeben - z. B. Bauphysik, Statik, Elektrotechnik, Lüftungstechnik o. ä.
- 6.2 Diese gutachterliche Stellungnahme stellt keinen Verwendbarkeitsnachweis im bauaufsichtlichen Verfahren dar. Die Führung eines entsprechenden Nachweises obliegt dem Hersteller/Errichter der Konstruktion.
- 6.3 Die Befestigung der Kabeltragsysteme an der Massivdecke bzw. -wand muss mit Dübeln aus Stahl (z. B. Stahlschrauben / Stahldübel) entsprechend Abschnitt 3 erfolgen. Die Dübel müssen für den Untergrund sowie die Anwendung geeignet sein und sind entsprechend Abschnitt 3.1 zu dimensionieren.

Die Dübel müssen hinsichtlich Ausführung, Untergrund und Bemessung den Vorgaben einer allgemeinen bauaufsichtlichen Zulassung (abZ) bzw. einer europäisch technischen Zulassung (ETA) bzw. einer europäisch technischen Bewertung (ETA) entsprechen.

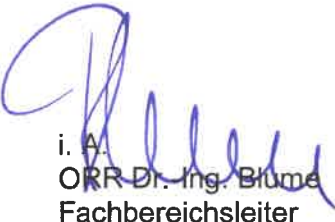
Alternativ dürfen Dübel verwendet werden, deren brandschutztechnische Eignung durch eine Prüfung und Beurteilung über die jeweils erforderliche Feuerwiderstandsdauer durch eine anerkannte Prüfstelle erbracht wurde.

Dübel sind entsprechend den technischen Unterlagen, z. B. Montagerichtlinien, Zulassung bzw. Bewertung (abZ oder ETA) einzubauen, wobei stets die Eignung der Dübel für den jeweiligen Untergrund und die Anwendung auch für den kalten Einbauzustand zulässig und nachgewiesen sein muss. Darüber hinaus gehende Vorgaben für den kalten Einbauzustand gelten uneingeschränkt weiter.

- 6.4 Die bewerteten Konstruktionen dürfen an Decken (Mindestdicke $d = 125$ mm) aus Beton bzw. Stahlbeton oder Porenbeton sowie Wänden (Mindestdicke $d = 100$ mm) aus Mauerwerk, Beton bzw. Stahlbeton oder Porenbeton befestigt werden, deren Feuerwiderstandsfähigkeit jeweils mindestens der Feuerwiderstandsfähigkeit des Kabeltragsystems entspricht.

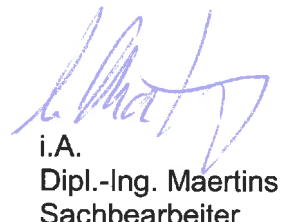
Die Klassifizierung gilt nur, wenn die die Decke oder Wände aussteifenden und unterstützenden Bauteile in ihrer aussteifenden und unterstützenden Wirkung mindestens die gleiche Feuerwiderstandsfähigkeit aufweisen das Kabeltragsystem.

- 6.5 Es muss sichergestellt sein, dass die bewerteten Konstruktionen durch herabstürzende Bauteile nicht negativ beeinträchtigt werden.
- 6.6 Änderungen und Ergänzungen von Konstruktionsdetails (abgeleitet aus dieser gutachterlichen Stellungnahme) sind nur nach Rücksprache mit der MPA Braunschweig möglich.
- 6.7 Die ordnungsgemäße Ausführung liegt ausschließlich in der Verantwortung der ausführenden Unternehmen.
- 6.8 Die Gültigkeitsdauer dieser gutachterlichen Stellungnahme endet am 13.03.2025. Die Gültigkeitsdauer kann auf Antrag und in Abhängigkeit vom Stand der Technik verlängert werden.


i. A.
ORR-Dr. Ing. Blume
Fachbereichsleiter



Braunschweig, 13.03.2020


i.A.
Dipl.-Ing. Maertins
Sachbearbeiter



Bauteilliste Steigetrasse

Bauteil	Beschreibung	Zeichnung
AM18	Ankermutter	72-1241
BGIQ	Kopfplatte	94-2443
BGUQ 50	Kopfplatte	03-2860
BGUQ 60	Kopfplatte	12-6495
BL 4	Befestigungswinkel	98-2585
BL 7	Befestigungswinkel	74-1136
HKI	Haltekupplung	70-1081
KLS	Klemmbefestigung	
LGG 60	Kabelleiter	07-3081
LGV 50	Verbinder	94-2446
LGV 60	Verbinder	94-2448
ST 81	Steigetrasse	87-2181
STU-BS 50	Steigetrasse	10-5113

Tabelle: Technische Angaben zu den Verbindungsmitteln



PUK - Bezeichnung	Norm	Benennung	Ausgabe	Festigkeit	Ausführung
Mechanische Verbindungselemente: Schrauben					
FRS	DIN 603	Flachrundschrauben mit Vierkantansatz	2017-05	4.6 / A2-50 / A4-50	F / E / GVZ
FRSV	ähnl. DIN 603 (Zeichnung 86-2173.2)	Flachrundschrauben mit Vierkantansatz		8.8 / A2-50 / A4-50	E / GVZ
GB	DIN 976-1	Gewindestange	2016-09	4.6 / A2-50 / A4-50	E / GVZ
IK	DIN EN ISO 4762	Zylinderschrauben mit Innensechskant	2004-06	8.8 / A2-50 / A4-50	
SES	DIN EN ISO 4017	Sechskantschrauben mit Gewinde bis Kopf	2015-05	8.8 / A2-50 / A4-50	F / E / GVZ
Mechanische Verbindungselemente: Muttern, Zubehörteile für Schraubenverbindungen					
SEM	DIN EN ISO 4032	Sechskantmuttern (Typ 1) - Produktklassen A und B	2013-04	8 / A2-50 / A4-50	F / E / GVZ
SEMS	DIN EN 1661	Sechskantmuttern mit Flansch	1998-02	8 / A2-50 / A4-50	E / GVZ
US	DIN EN ISO 7089	Flache Scheiben - Normale Reihe, Produktklasse A	2000-11		F / E / GVZ
	DIN EN ISO 7093-1	Flache Scheiben - Große Reihe - Teil 1: Produktklasse A	2000-11		F / E / GVZ
	DIN EN ISO 7093-2	Flache Scheiben - Große Reihe - Teil 2: Produktklasse C	2000-11		F / E / GVZ
Mechanische Verbindungselemente: Technische Lieferbedingungen					
	DIN EN ISO 3506-1	Mechanische Eigenschaften von Verbindungselementen aus nichtrostenden Stählen - Teil 1: Schrauben	2010-04		
	DIN EN ISO 3506-2	Mechanische Eigenschaften von Verbindungselementen aus nichtrostenden Stählen - Teil 2: Muttern	2010-04		
	DIN 267-2	Mechanische Verbindungselemente - Technische Lieferbedingungen, Oberflächenrauheit für Produktklassen A und B	2017-06		
	DIN EN ISO 898-1	Mechanische Eigenschaften von Verbindungselementen aus Kohlenstoffstahl und legiertem Stahl - Teil 1: Schrauben mit festgelegten Festigkeitsklassen - Regelgewinde und Feingewinde	2013-05		
	DIN EN ISO 4042	Verbindungselemente - Galvanisch aufgebrauchte Überzugssysteme	2018-11		
	DIN EN ISO 10684	Verbindungselemente - Feuerverzinkung	2011-09		

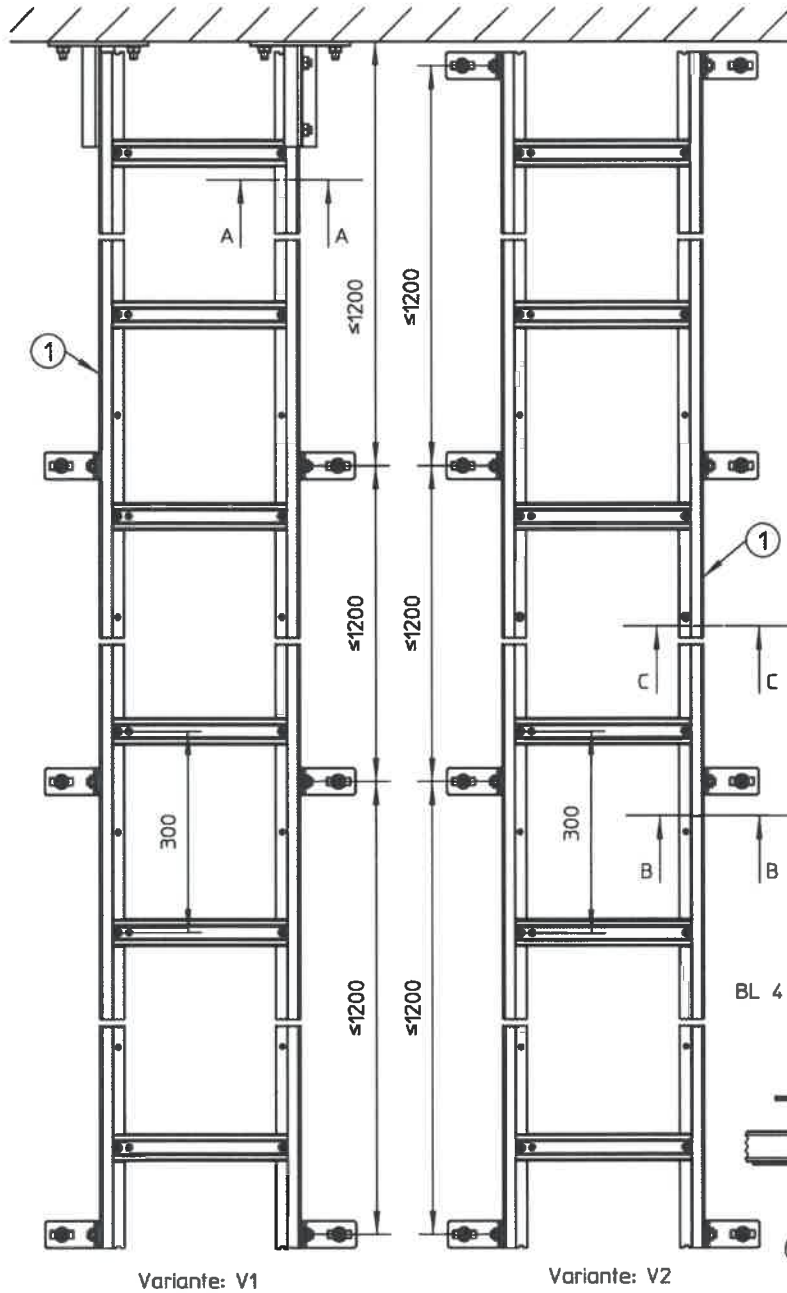
F = Feuerverzinkung nach dem Tauchverfahren - DIN EN ISO 1461:2009-10 (Durch Feuerverzinken auf Stahl aufgebrauchte Zinküberzüge (Stückverzinken))

E = Edelstahl

GVZ = Galvanische Verzinkung - DIN 50961:2012-04 (Galvanische Überzüge - Zinküberzüge auf Eisenwerkstoffen)



31.07.2019
BS/STU4

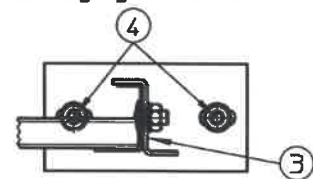


Variante: V1

Variante: V2

Befestigungen

Schnitt A-A
Befestigung an der Decke

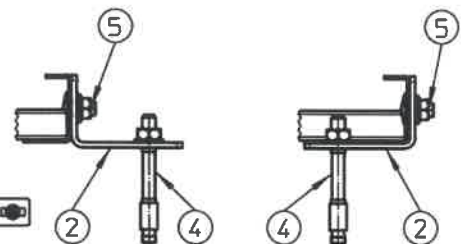


Schnitt C-C
direkte Befestigung an der Wand



Schnitt B-B
Befestigung an der Wand

BL 4 aussenliegend BL 4 innenliegend



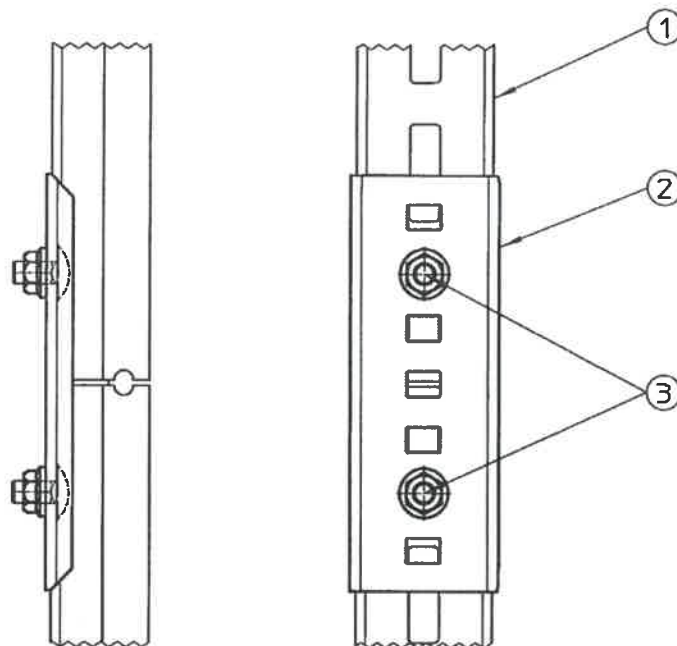
passende Bügelschelle: AC-Schelle
Befestigungsabstand $\leq 1200\text{mm}$
zulässige Kabellast je Steigetrasse $\leq 20\text{ kg/m}$
Werkstoffe: Stahl S 235 verzinkt
nichtrostender Stahl 1.4301 (V2A)
1.4571 (V4A)
1.4404 (V4A)

Montage Steigetrasse STU-BS 50 ($\leq 600\text{ mm}$) an Massivwand

5	6	8	KLS 10x20
4	10	8	Befestigungsmittel mit brandschutztechnischem Nachweis
3	2	-	BGUQ 50 inkl. Verschraubungsmaterial
2	6	8	BL 4
1	1	1	Steigetrasse STU-BS 50 ($\leq 600\text{ mm}$)
Pos.	V1	V2	Benennung
	Stück		



18.10.2019
 BS/STU 3



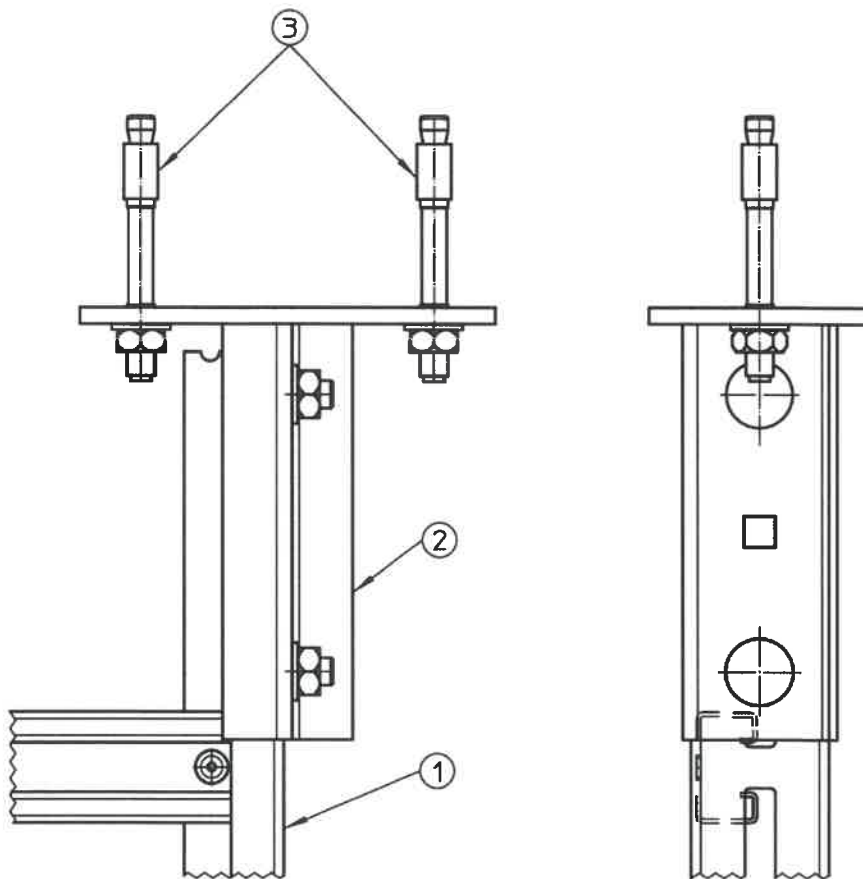
Werkstoffe: Stahl S 235 verzinkt
 nichtrostender Stahl 1.4301 (V2A)
 1.4571 (V4A)
 1.4404 (V4A)

Montage Steigetrasse STU-BS 50 (≤ 600 mm)

3	4	KLS 8x16
2	2	LGV 50
1	2	Steigetrasse STU-BS 50 (≤ 600 mm)
Pos.	Stück	Benennung



31.07.2019
 BS/STU 5

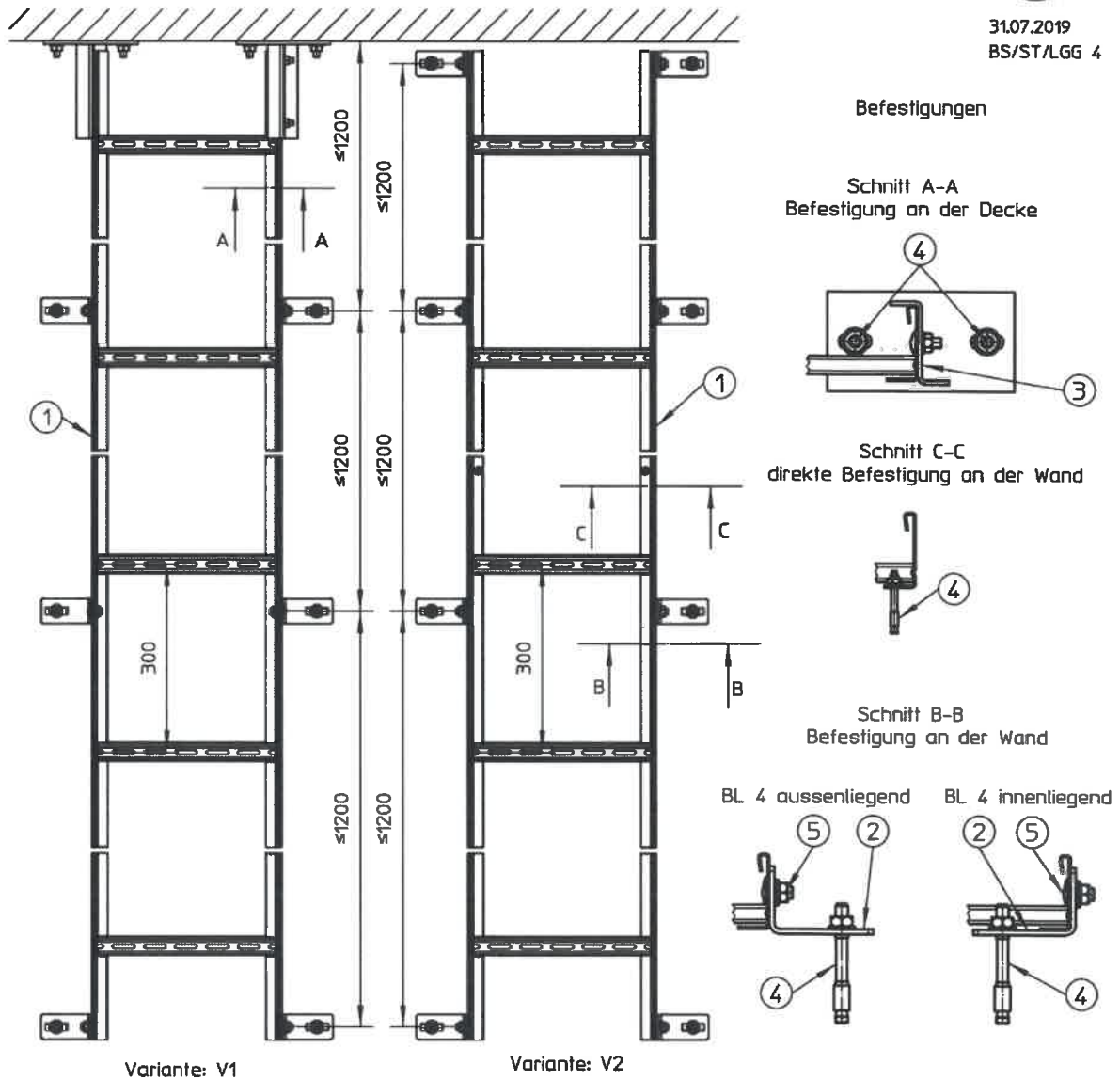


Werkstoffe: Stahl S 235 verzinkt
 nichtrostender Stahl 1.4301 (V2A)
 1.4571 (V4A)
 1.4404 (V4A)

Pos.	Stück	Benennung
3	4	Befestigungsmittel mit brandschutztechnischem Nachweis
2	2	BGUQ 50 inkl. Verschraubungsmaterial
1	1	Steigetrasse STU-BS 50 (≤ 600 mm)



31.07.2019
BS/ST/LGG 4



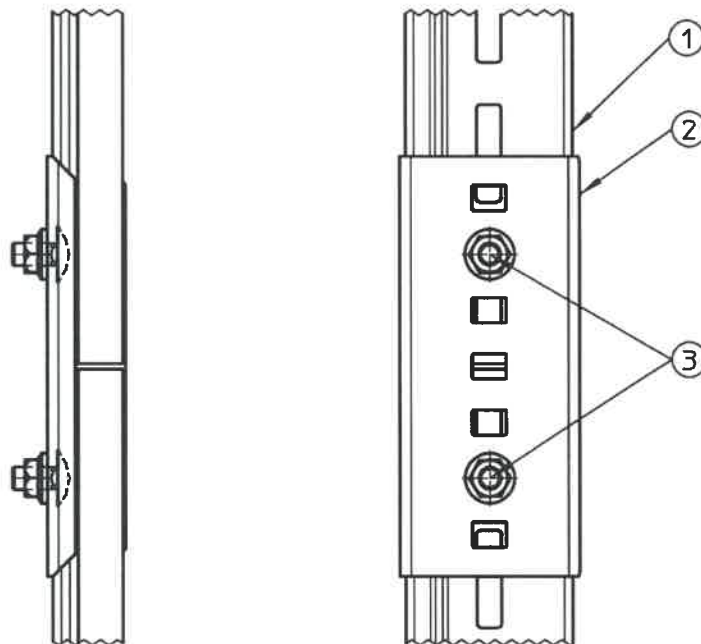
passende Bügelschelle: H-Schelle
Befestigungsabstand $\leq 1200\text{mm}$
zulässige Kabellast je Steigetrasse $\leq 20\text{ kg/m}$
Werkstoffe: Stahl S 235 verzinkt
nichtrostender Stahl 1.4301 (V2A)
1.4571 (V4A)
1.4404 (V4A)

Montage Steigetrasse LGG 60 ($\leq 400\text{ mm}$) an Massivwand

5	6	8	KLS 8x16
4	10	8	Befestigungsmittel mit brandschutztechnischem Nachweis
3	2	-	BGUQ 60 inkl. Verschraubungsmaterial
2	6	8	BL 4
1	1	1	Steigetrasse LGG 60 ($\leq 400\text{ mm}$)
Pos.	V1	V2	Benennung
	Stück		



18.10.2019
 BS/ST/LGG 3



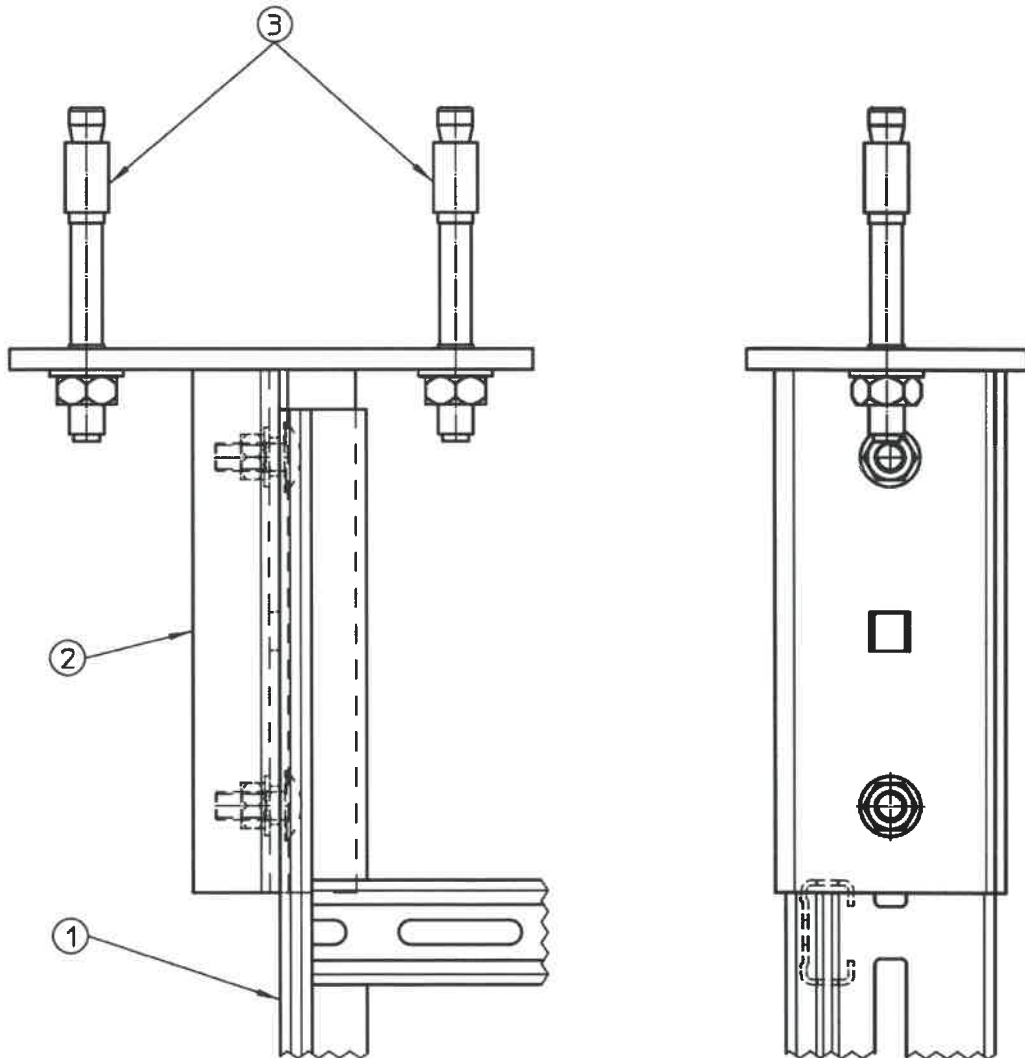
Werkstoffe: Stahl S 235 verzinkt
 nichtrostender Stahl 1.4301 (V2A)
 1.4571 (V4A)
 1.4404 (V4A)

Montage Steigetrasse LGG 60 (\leq 400 mm)

3	4	KLS 8x16
2	2	LGV 60
1	2	Steigetrasse LGG 60 (\leq 400 mm)
Pos.	Stück	Benennung

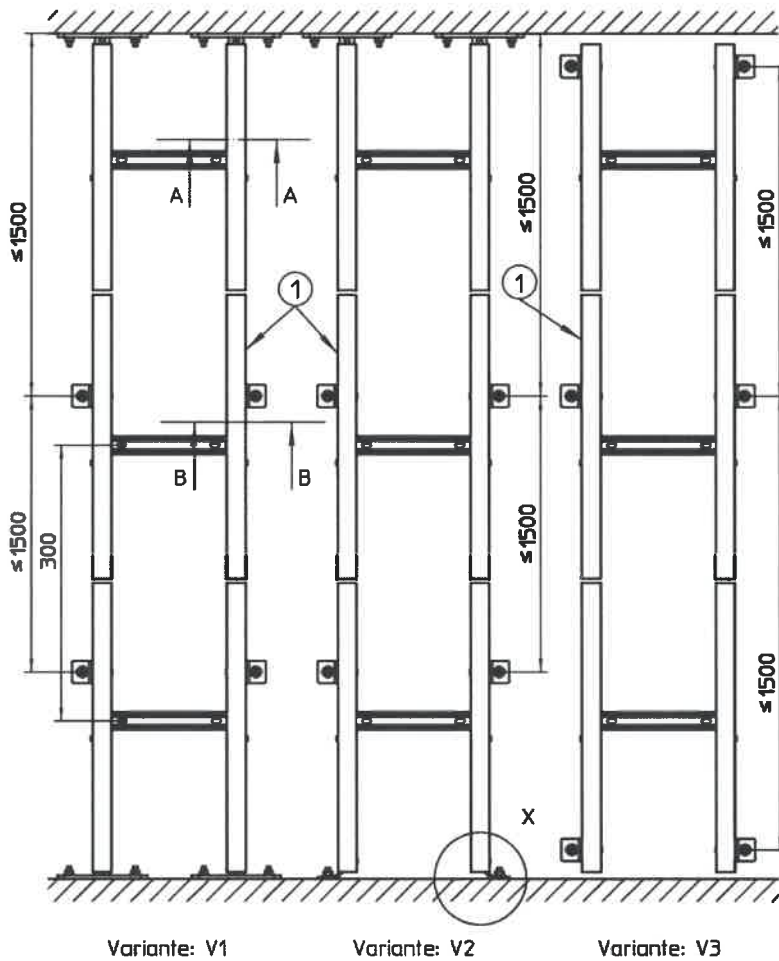


31.07.2019
 BS/ST/LGG 5



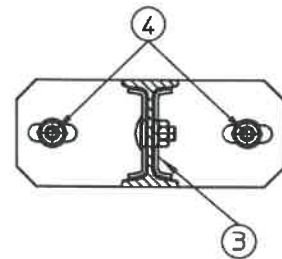
Werkstoffe: Stahl S 235 verzinkt
 nichtrostender Stahl 1.4301 (V2A)
 1.4571 (V4A)
 1.4404 (V4A)

Pos.	Stück	Benennung
3	4	Befestigungsmittel mit brandschutztechnischem Nachweis
2	2	BGU0 60 inkl. Verschraubungsmaterial
1	1	Steigetrasse LGG 60 (≤ 400 mm)



31.07.2019
BS/ST81-3

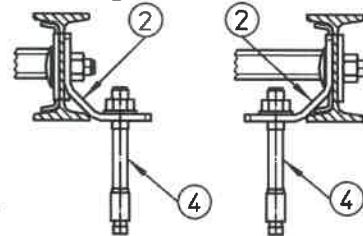
Befestigungen
Schnitt B-B
Befestigung an der Decke
bzw. am Boden



Schnitt B-B
Befestigung an der Wand

BL 7
ausenliegend

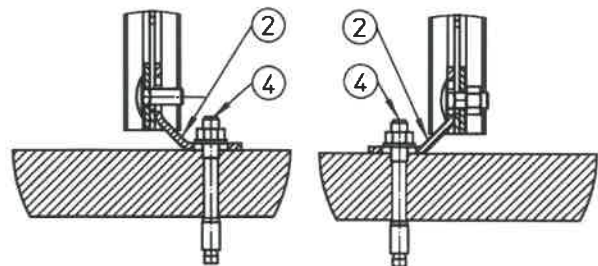
BL 7
innenliegend



Detail X
Befestigung am Boden

BL 7
ausenliegend

BL 7
innenliegend



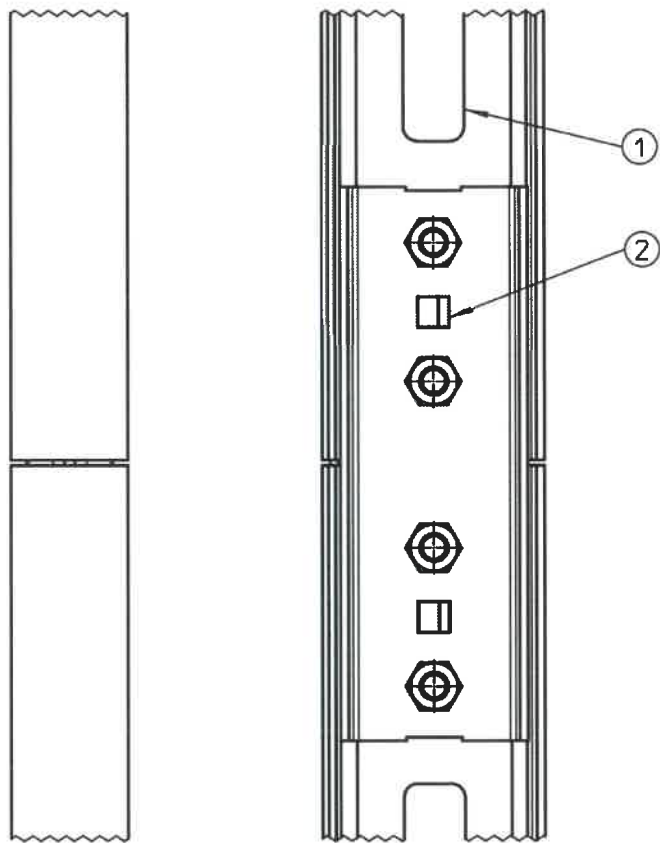
passende Bügelschelle: AC-Schelle
Befestigungsabstand $\leq 1500\text{mm}$
zulässige Kabellast je Steigetrasse $\leq 20\text{ kg/m}$
Werkstoffe: Stahl S 235 verzinkt
nichtrostender Stahl 1.4301 (V2A)
1.4571 (V4A)
1.4404 (V4A)

Montage Steigetrasse ST 81 ($\leq 600\text{ mm}$) an Massivwand

4	10	8	6	Befestigungsmittel mit brandschutztechnischem Nachweis
3	4	2	-	BGIQ inkl. Verschraubungsmaterial
2	2	4	6	BL 7 inkl. Verschraubungsmaterial
1	1	1	1	Steigetrasse ST 81 ($\leq 600\text{ mm}$)
Pos.	V1	V2	V3	Benennung
		Stück		



18.10.2019
 BS/ST81-4



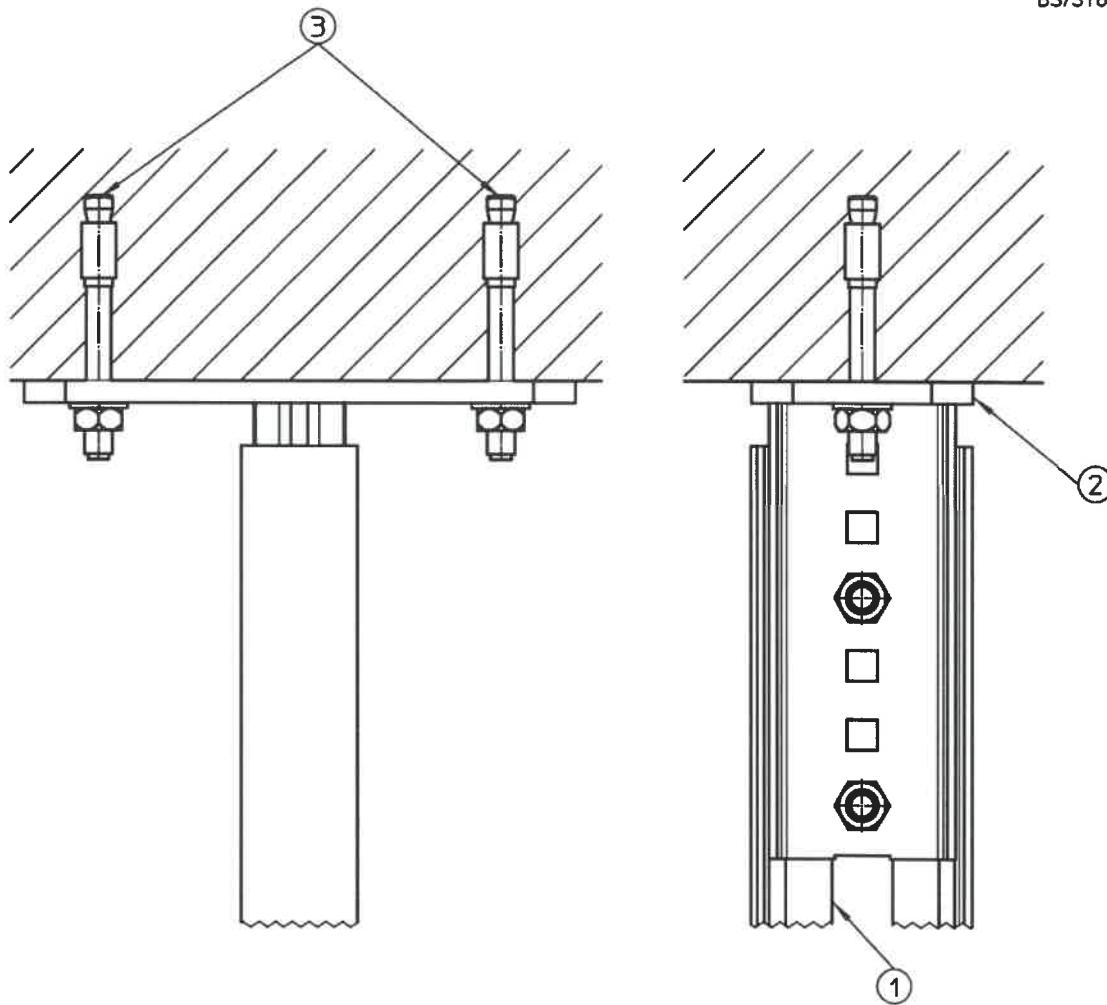
Werkstoffe: Stahl S 235 verzinkt
 nichtrostender Stahl 1.4301 (V2A)
 1.4571 (V4A)
 1.4404 (V4A)

Montage Steigetrasse ST 81 (≤ 600 mm)

2	2	HKI inkl. Verschraubungsmaterial
1	2	Steigetrasse ST 81 (≤ 600 mm)
Pos.	Stück	Benennung



18.10.2019
 BS/ST81-5



Die Befestigungswinkel sind mit Brandschutzplatten mit brandschutztechnischem Nachweis einzuhausen.

Werkstoffe: Stahl S 235 verzinkt
 nichtrostender Stahl 1.4301 (V2A)
 1.4571 (V4A)
 1.4404 (V4A)

Montage Steigetrasse ST 81 (≤ 600 mm)

3	4	Befestigungsmittel mit brandschutztechnischem Nachweis
2	2	BGI0 inkl. Verschraubungsmaterial
1	1	Steigetrasse ST 81 (≤ 600 mm)
Pos.	Stück	Benennung