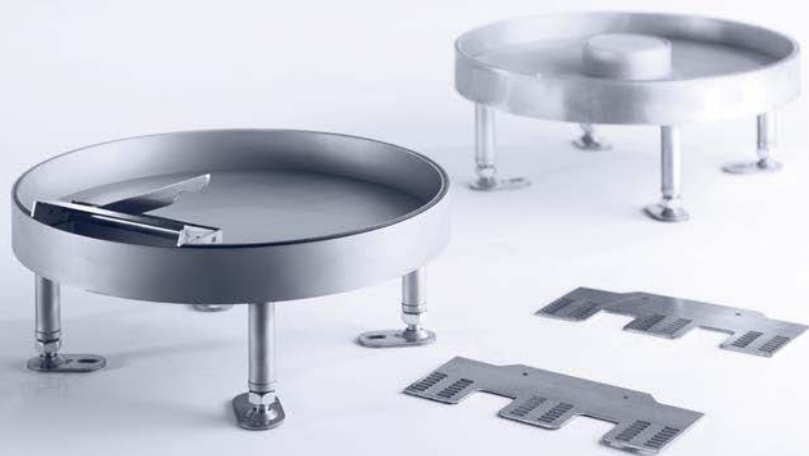
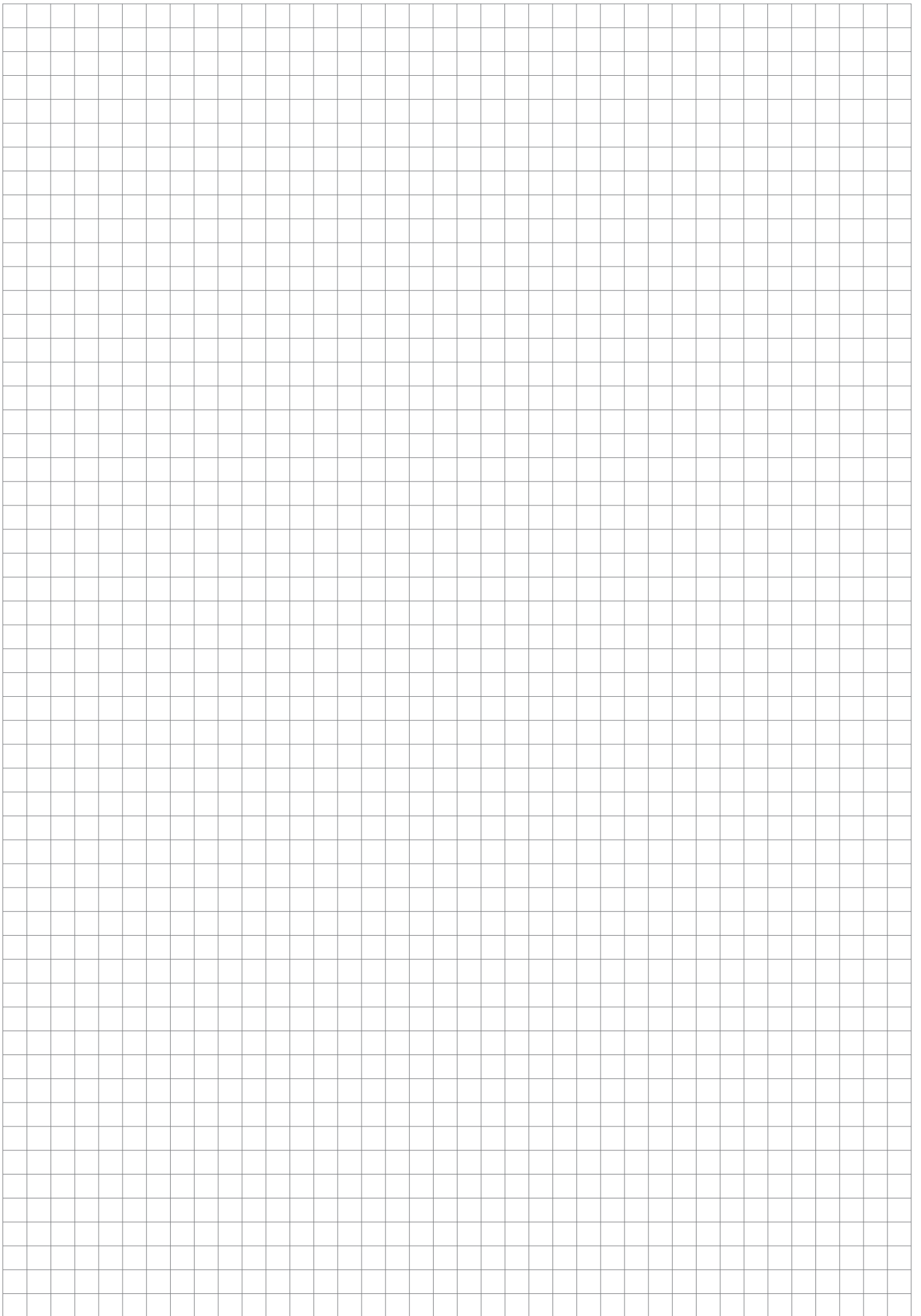




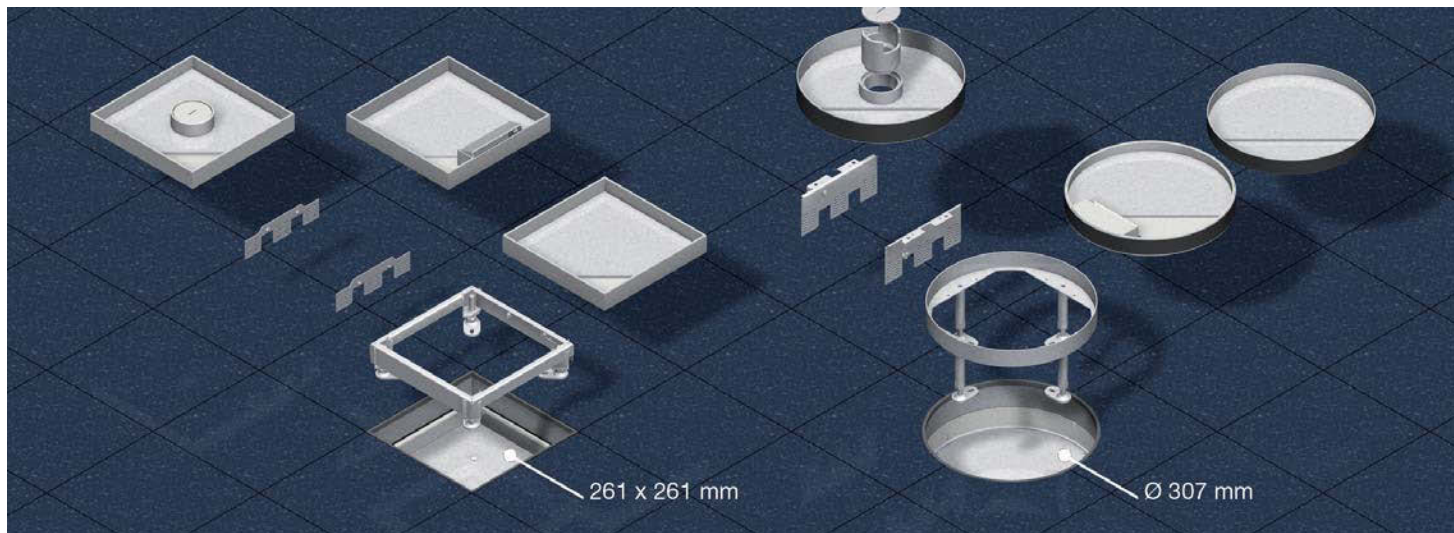
**Unidades portamecanismos de acero
inoxidable para cargas pesadas**
Instrucciones de montaje



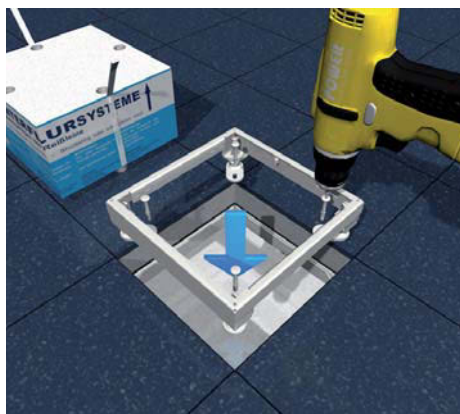


Unidades portamecanismos de acero inoxidable para cargas pesadas

Instrucciones de montaje

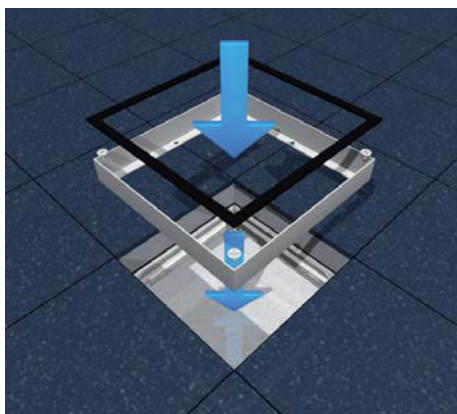


Unidades portamecanismos de acero inoxidable nivelables en versión redonda y rectangular con opciones de tapas ciegas, tapas con salida de cables o con salida de tubo, reforzadas para admisión de cargas hasta 10 ó 20 kN.



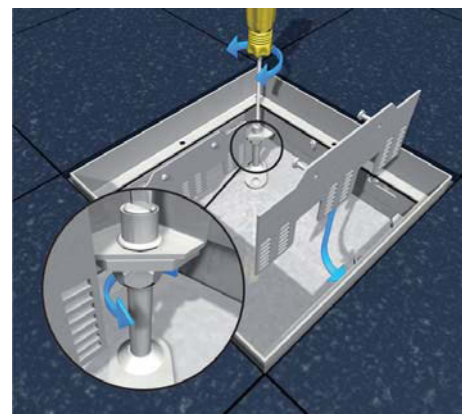
1 | Marco de nivelación

Retirar el cuerpo de encofrado y colocar el marco de nivelación en la abertura del suelo. Fijar los cuatro pies de nivelación mediante tornillos al forjado.



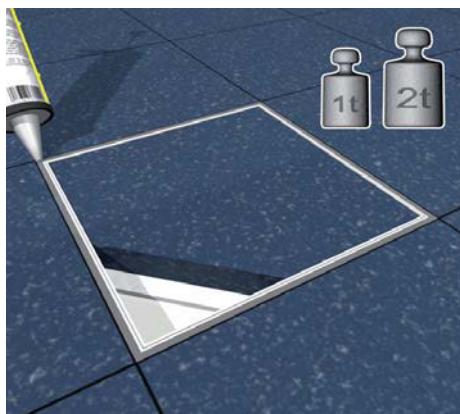
2 | Tapa de acero inoxidable

Fijar la tapa de acero inoxidable en el marco de nivelación con cuatro tornillos. Colocar la junta de goma. Establecer la unión de puesta a tierra entre el marco de nivelación y la caja de empotrar.



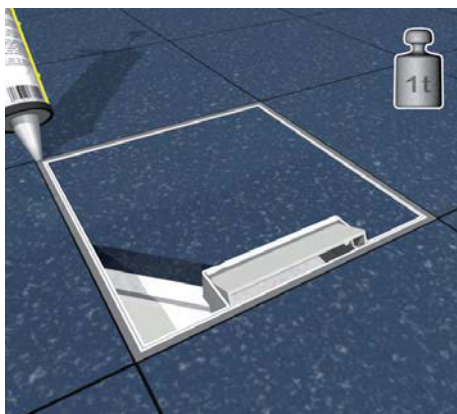
3 | Adaptación del suelo

Ajustar el marco a la altura del pavimento terminado con los cuatro tornillos niveladores. Sujetar los pies de nivelación al marco mediante tuercas hexagonales.



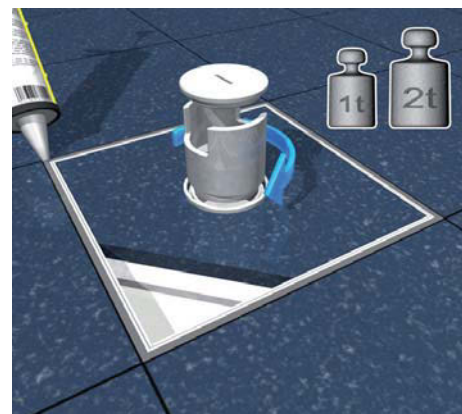
4 | Tapa ciega 10 / 20 kN

Colocar la tapa con el refuerzo en el marco de nivelación, colocar junta de goma. Grosor mínimo del revestimiento para una carga de 10 kN = 16 mm y 20 kN = 24 mm.



5 | Tapa con salida de cables 10 kN

Colocar la tapa con el refuerzo en el marco de nivelación, colocar junta de goma. Grosor mínimo del revestimiento de 16 mm.



6 | Tapa con salida de tubo 10 / 20 kN

Colocar la tapa con el refuerzo en el marco de nivelación, adaptador de tubo y salida de tubo. Colocar junta de goma. Grosor mínimo del revestimiento para una carga de 10 kN = 16 mm y 20 kN = 24 mm.

