

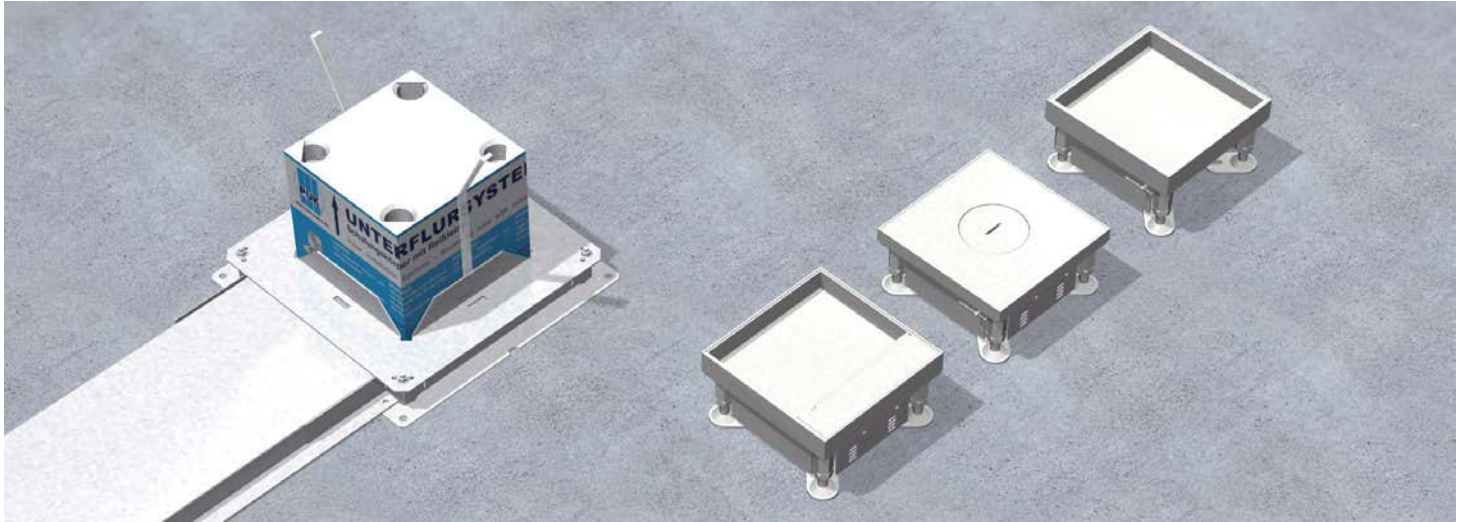


**Unidad portamecanismos, rectangular,
caja de empotrar**
Instrucciones de montaje

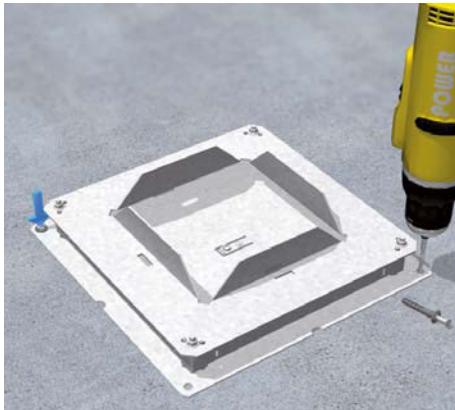


Unidad portamecanismos, rectangular, caja de empotrar

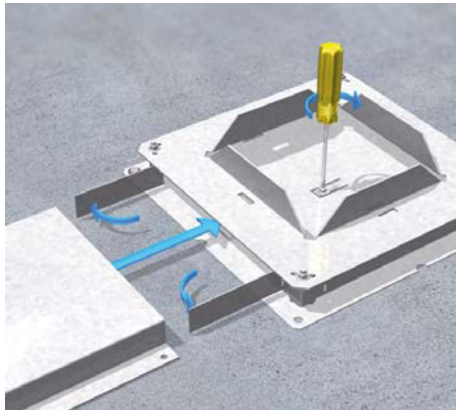
Instrucciones de montaje



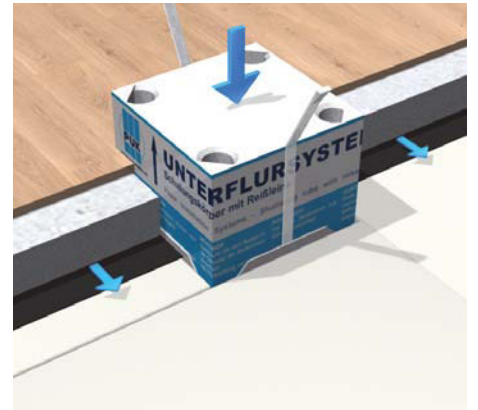
Unidad portamecanismos rectangular de medidas exteriores 160 x 160 mm para el montaje de hasta 2 mecanismos de 45 x 45 mm para el montaje en cajas de empotrar en pavimento.



1 | Caja de empotrar
Alinear la caja de empotrar con el trazado del canal. Fijar con tacos y tornillos.



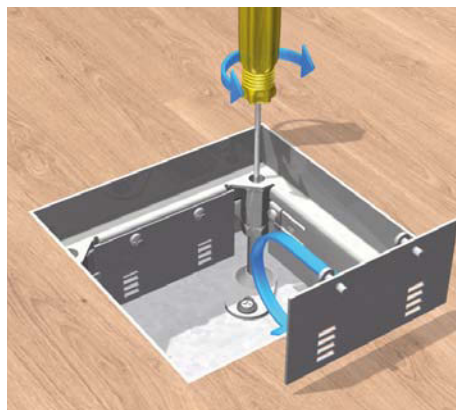
2 | Canal
Atornillar la brida de puesta a tierra. Abrir los perfiles laterales de la caja de suelo por la perforación. Encajar el canal en la caja hasta el tope.



3 | Cuerpo de encofrado
Colocar el cuerpo de encofrado, aplicar el relleno hasta el cuerpo, quitar el cuerpo de encofrado después de haber fraguado el relleno.



4 | Fijación
Colocar el marco y fijar los cuatro pies niveladores con tacos en el fondo de la caja de empotrar.



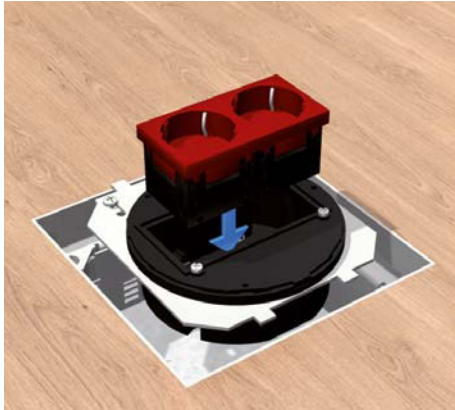
5 | Adaptación del suelo
Ajustar la unidad portamecanismos a ras de pavimento con los cuatro tornillos de nivelación. Atornillar las escalerillas.



6 | Tapeta embellecedora
Fijar las tapetas embellecedoras en la cubeta portamecanismos.

Unidad portamecanismos, rectangular, caja de empotrar

Instrucciones de montaje



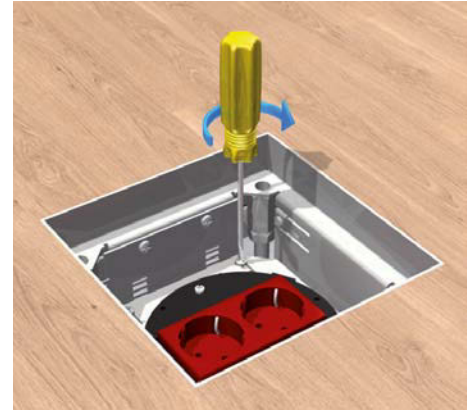
Montaje de mecanismos

Encajar 2 mecanismos de 45 x 45 mm en la tapeta embellecedora UARM-4-1 118..



Cubeta portamecanismos

Colocar la cubeta portamecanismos en la tapeta, introducir los cables y sujetarlos en la brida descargadora de tracción.



Escalerilla

Insertar la pletina en las ranuras de la escalerilla lo más baja posible. Es posible bajar paulatinamente la pletina hasta 20 mm.



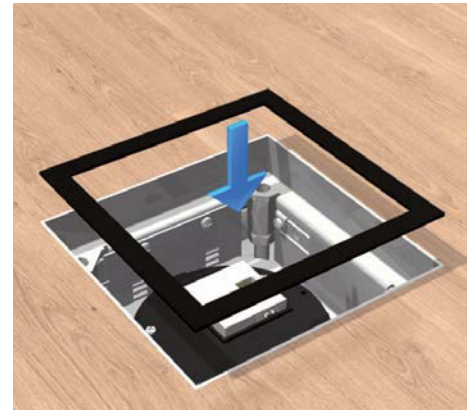
Montaje de mecanismos

Insertar 1 mecanismo de 45 x 45 mm y 1 mecanismo de 22,5 x 45 mm en la tapa embellecedora UARM-3-1 118.



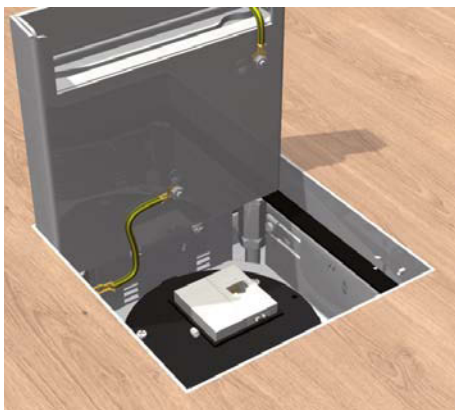
Montaje de mecanismos

Insertar 2 mecanismos de 22,5 x 45 mm en la tapeta embellecedora UARM-2-1 118.



Junta de goma

Pegar la junta de goma en el marco.



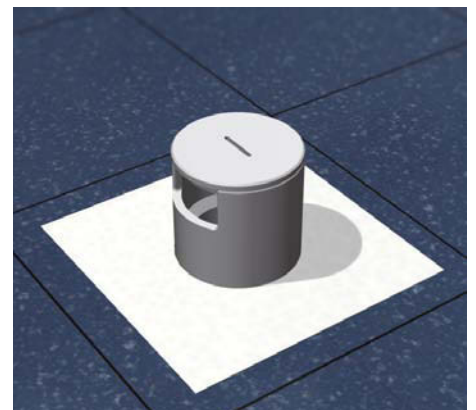
Conexión de puesta a tierra

Establecer la unión de puesta a tierra entre el marco y la tapa. Incorporar la unidad portamecanismos a la conexión equipotencial.



Unidad portamecanismos

Cerrar la tapa de la caja.



Tubo

En pavimentos con limpieza en mojado, montar la unidad portamecanismos con salida de tubo.



Omisiones y modificaciones técnicas reservadas. La copia y la reproducción electrónica solo están permitidas con nuestro permiso por escrito. Con la publicación de este impreso, toda la documentación previa pierde su validez.

