

# Sistemas de canalización bajo suelo

Sistema de canal bajo suelo [B04-B11](#)

---

Sistema de canalización para cables [B14-B17](#)

---

Cuerpo de encofrado [B18-B19](#)

---

Accesorios [B20-B21](#)

---



B

# Índice numérico

## Sistemas de canalización bajo suelo

### S

**SNA** Tornillo [B20](#)

---

### U

**UB** Brida de unión [B05](#)

**UBDEL** Brida de puesta a tierra [B20](#)

**UBDHB 122R** Caja para suelo, sencilla, redonda [B10](#)

**UBDHB Z** Borne de puesta a tierra [B20](#)

**UBDHB190 1V** Caja para suelo, sencilla, cuadrada [B10](#)

**UBDHB250 2R** Caja para suelo, doble, redonda [B09](#)

**UBDHB250 2V** Caja para suelo, doble, cuadrada [B09](#)

**UBDHB250 3V** Caja para suelo, triple, cuadrada [B08](#)

**UBDHB350 2R** Caja para suelo, doble, redonda [B08](#)

**UBDHB350 3R** Caja para suelo, triple, redonda [B07](#)

**UBDHB350 3V** Caja para suelo, triple, cuadrada [B07](#)

**UBKM** Pegamento de alquitrán [B20](#)

**UBP VR** Tapa ciega para apertura de montaje [B21](#)

**UE** Pieza final [B06](#)

**UGKB** Cinta adhesiva textil [B20](#)

**UK** Canal bajo suelo, de dos compartimentos [B04](#)

**UKAZ** Accesorios de montaje [B16](#)

**UKBS** Manguito de protección contra incendios [B11](#)

**UKBSR** Tapones de espuma EasyFoam [B11](#)

**UKD** Tapa ciega de canal para cables [B15](#)

**UKDA 185V** Tapa de montaje de canal para cables, cuadrada [B16](#)

**UKDA 260R** Tapa de montaje para canal, redonda [B15](#)

**UKDA 260V** Tapa de montaje de canal para cables, cuadrada [B15](#)

**UKDA 308R** Tapa de montaje para canal, redonda [B15](#)

**UKEB** Chapa final [B16](#)

**UKL** Canal bajo suelo, de tres compartimentos [B04](#)

**UKR 2** Parte inferior de canal para cables, de dos compartimentos [B14](#)

**UKR 3** Parte inferior de canal para cables, de tres compartimentos [B14](#)

**UKTR** Separador [B17](#)

**UM** Manguito de dilatación [B06](#)

**UN** Tornillo [B20](#)

**USK** Cuerpo de encofrado, cuadrado [B18](#)

**USKH** Cuerpo de encofrado resistente al calor, cuadrado [B19](#)

**USKR** Cuerpo de encofrado redondo [B18](#)

**USR** Tubo de encofrado, redondo [B18](#)

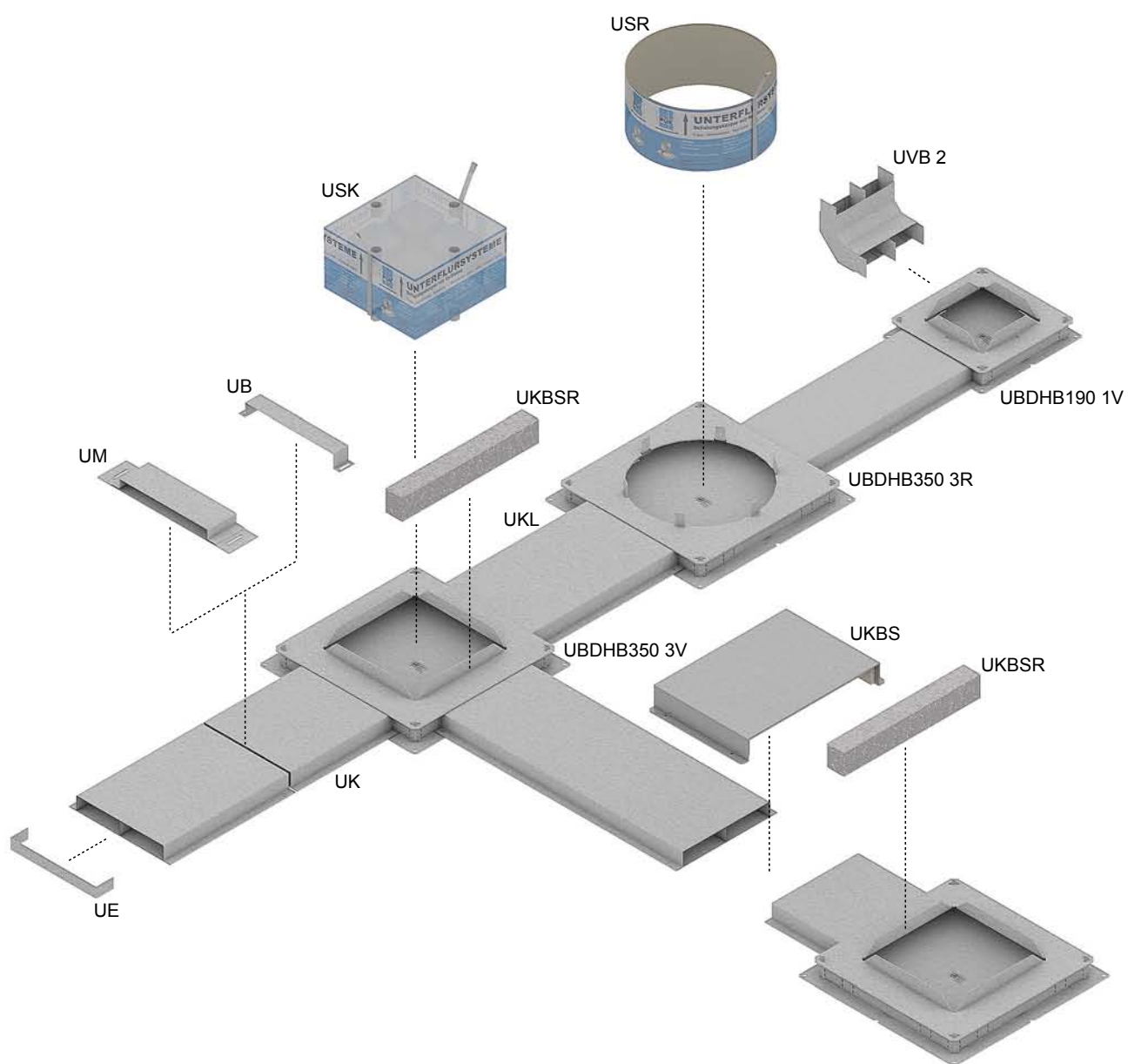
**USRH** Tubo de encofrado resistente al calor, redondo [B18](#)

**UVB 2** Codo vertical, de dos compartimentos [B05](#)

**UVB 3** Codo vertical, de tres compartimentos [B05](#)

# Esquema del sistema

Sistemas de canalización bajo suelo



B

# Sistemas de canalización bajo suelo

## Sistema de canal bajo suelo | Canal

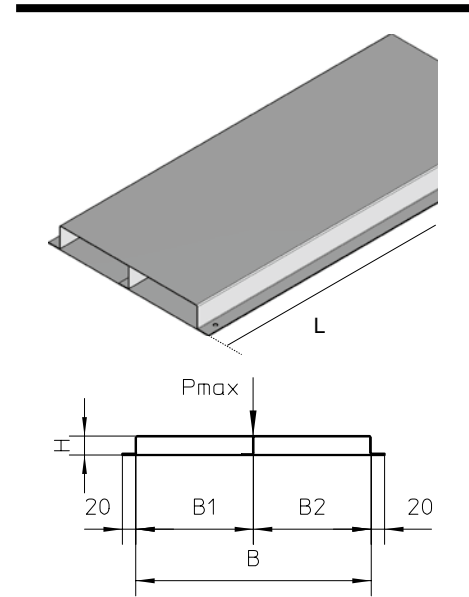
### UK Canal bajo suelo, de dos compartimentos

Canal bajo suelo de 2 compartimentos.

Artículo	H mm	B mm	B1 mm	B2 mm	L mm	P <sub>max</sub> kN	G kg
<b>S</b>							
<b>UK 2-28-190S</b>	28	190	95	95	3000	0,75	15,50
<b>UK 2-28-250S</b>	28	250	125	125	3000	0,75	19,00
<b>UK 2-28-350S</b>	28	350	175	175	3000	0,75	24,70
<b>UK 2-38-190S</b>	38	190	95	95	3000	0,75	16,50
<b>UK 2-38-250S</b>	38	250	125	125	3000	0,75	19,80
<b>UK 2-38-350S</b>	38	350	175	175	3000	0,75	25,50
<b>UK 2-48-190S</b>	48	190	95	95	3000	0,75	17,30
<b>UK 2-48-250S</b>	48	250	125	125	3000	0,75	20,70
<b>UK 2-48-350S</b>	48	350	175	175	3000	0,75	26,80

Tiene accesorios opcionales:

<b>UB</b>	Brida de unión	(Página B05)
<b>UGKB</b>	Cinta adhesiva textil	(Página B20)
<b>UN</b>	Tornillo	(Página B20)



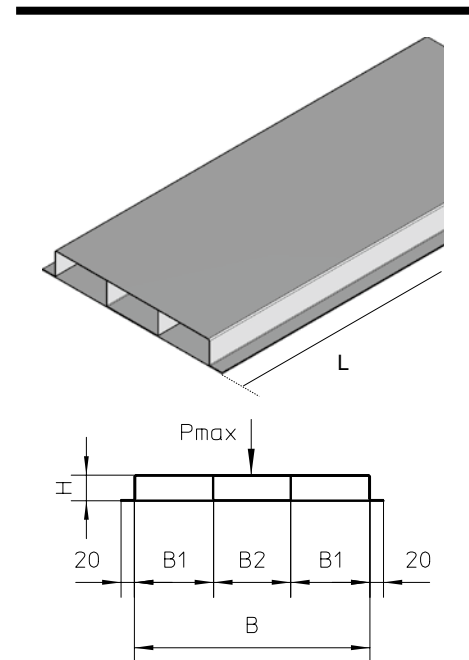
### UKL Canal bajo suelo, de tres compartimentos

Canal bajo suelo de 3 compartimentos.

Artículo	H mm	B mm	B1 mm	B2 mm	L mm	P <sub>max</sub> kN	G kg
<b>S</b>							
<b>UKL 3-28-250S</b>	28	250	82	84	3000	0,75	17,90
<b>UKL 3-28-350S</b>	28	350	116	116	3000	0,75	23,30
<b>UKL 3-38-250S</b>	38	250	82	84	3000	0,75	18,70
<b>UKL 3-38-350S</b>	38	350	116	116	3000	0,75	24,20
<b>UKL 3-48-250S</b>	48	250	82	84	3000	0,75	19,70
<b>UKL 3-48-350S</b>	48	350	116	116	3000	0,75	25,10

Tiene accesorios opcionales:

<b>UB</b>	Brida de unión	(Página B05)
<b>UGKB</b>	Cinta adhesiva textil	(Página B20)
<b>UN</b>	Tornillo	(Página B20)



# Sistemas de canalización bajo suelo

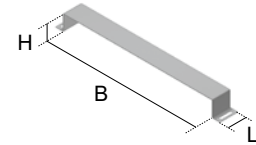
## Sistema de canal bajo suelo | Canal

### UB Brida de unión

Artículo	H mm	B mm	L mm	G kg
<b>S</b>				
UB 28-190S	28	194	42	0,09
UB 28-250S	28	254	42	0,11
UB 28-350S	28	354	42	0,14
UB 38-190S	38	194	42	0,10
UB 38-250S	38	254	42	0,12
UB 38-350S	38	354	42	0,15
UB 48-190S	48	194	42	0,10
UB 48-250S	48	254	42	0,12
UB 48-350S	48	354	42	0,16

Tiene accesorios opcionales:

**UN** Tornillo (Página B20)



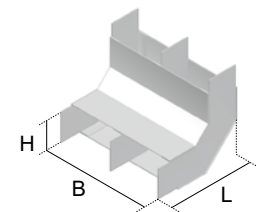
### UVB 2 Codo vertical, de dos compartimentos

Artículo	H mm	B mm	L mm	G kg
<b>S</b>				
UVB 2-28-190S	29	186	132	1,16
UVB 2-28-250S	29	246	132	1,39
UVB 2-28-350S	29	346	132	1,95
UVB 2-38-190S	39	186	132	1,31
UVB 2-38-250S	39	246	132	1,50
UVB 2-38-350S	39	346	132	2,05
UVB 2-48-190S	49	186	132	1,46
UVB 2-48-250S	49	246	132	1,75
UVB 2-48-350S	49	346	132	2,20

Tiene accesorios opcionales:

**UB** Brida de unión (Página B05)

**UN** Tornillo (Página B20)



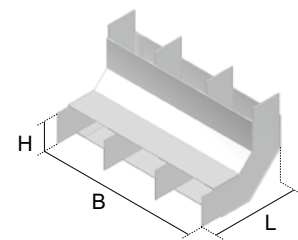
### UVB 3 Codo vertical, de tres compartimentos

Artículo	H mm	B mm	L mm	G kg
<b>S</b>				
UVB 3-28-250S	29	246	132	1,55
UVB 3-28-350S	29	346	132	2,20
UVB 3-38-250S	39	246	132	1,70
UVB 3-38-350S	39	346	132	2,40
UVB 3-48-250S	49	246	132	1,95
UVB 3-48-350S	49	346	132	2,60

Tiene accesorios opcionales:

**UB** Brida de unión (Página B05)

**UN** Tornillo (Página B20)



B

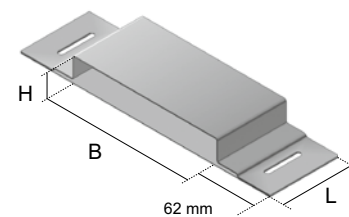
# Sistemas de canalización bajo suelo

## Sistema de canal bajo suelo | Canal

### UM Manguito de dilatación

Artículo	H mm	B mm	L mm	G kg
<b>S</b>				
<b>UM 28-190S</b>	28	194	82	0,55
<b>UM 28-250S</b>	28	254	82	0,64
<b>UM 28-350S</b>	28	354	82	0,80
<b>UM 38-190S</b>	38	194	82	0,56
<b>UM 38-250S</b>	38	254	82	0,66
<b>UM 38-350S</b>	38	354	82	0,82
<b>UM 48-190S</b>	48	194	82	0,58
<b>UM 48-250S</b>	48	254	82	0,68
<b>UM 48-350S</b>	48	354	82	0,84

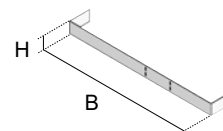
Tiene accesorios opcionales:  
**UN** Tornillo (Página B20)



### UE Pieza final

Apropiado para B = 190, 250 y 350 mm.

Artículo	H mm	B mm	G kg
<b>S</b>			
<b>UE 28-350S</b>	26	347	0,14
<b>UE 38-350S</b>	36	347	0,17
<b>UE 48-350S</b>	46	347	0,20



# Sistemas de canalización bajo suelo

## Sistema de canal bajo suelo | Caja para suelo

### UBDHB350 3V Caja para suelo, triple, cuadrada

Caja de empotrar en pavimento con apertura de montaje de 261x261 mm para alojar unidades portamecanismos.

Artículo	H mm	H <sub>min</sub> mm	B1 mm	B2 mm	L1 mm	L2 mm	E mm	G kg
<b>S</b>								
<b>UBDHB350 28-259V</b>	31	67	410	450	410	450	262 x 262	3,90
<b>UBDHB350 38-259V</b>	41	77	410	450	410	450	262 x 262	4,00
<b>UBDHB350 48-259V</b>	51	87	410	450	410	450	262 x 262	4,10

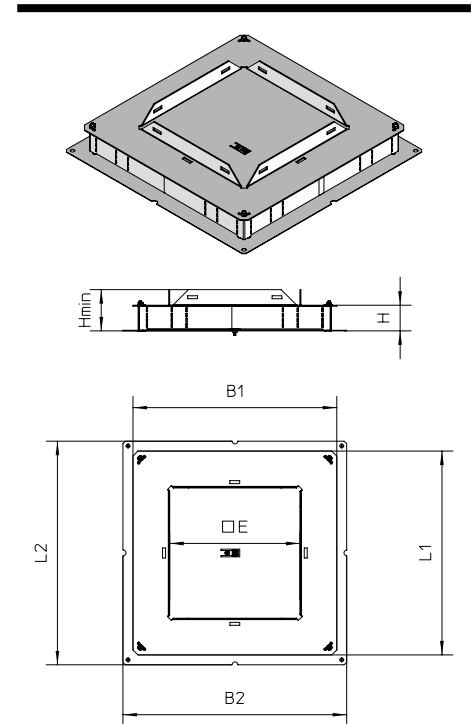
Tiene accesorios incluidos:

1 x **UBDHB-Z** Borne de puesta a tierra (Página B20)

Tiene accesorios opcionales:

**USK** Cuerpo de encofrado, cuadrado (Página B18)

**UN** Tornillo (Página B20)



### UBDHB350 3R Caja para suelo, triple, redonda

Caja de suelo para instalar una unidad portamecanismos redonda de 307 mm de diámetro.

Artículo	H mm	H <sub>min</sub> mm	B1 mm	B2 mm	L1 mm	L2 mm	E mm	G kg
<b>S</b>								
<b>UBDHB350 28-308R</b>	31	67	410	450	410	450	310	3,40
<b>UBDHB350 38-308R</b>	41	77	410	450	410	450	310	3,50
<b>UBDHB350 48-308R</b>	51	87	410	450	410	450	310	3,60

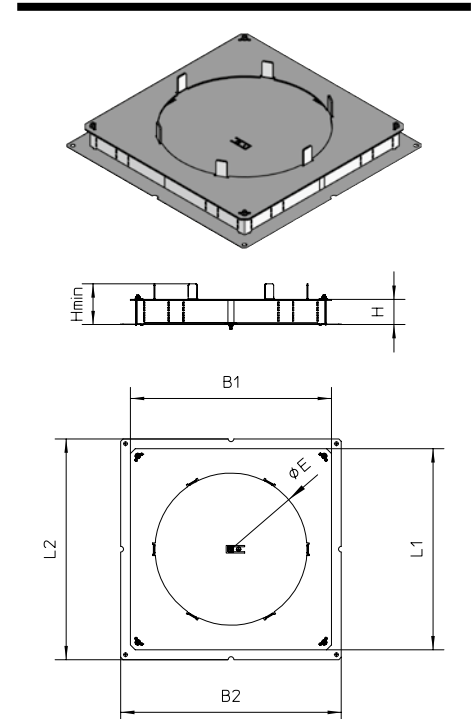
Tiene accesorios incluidos:

1 x **UBDHB-Z** Borne de puesta a tierra (Página B20)

Tiene accesorios opcionales:

**USR** Tubo de encofrado, redondo (Página B18)

**UN** Tornillo (Página B20)





# Sistemas de canalización bajo suelo

## Sistema de canal bajo suelo | Caja para suelo

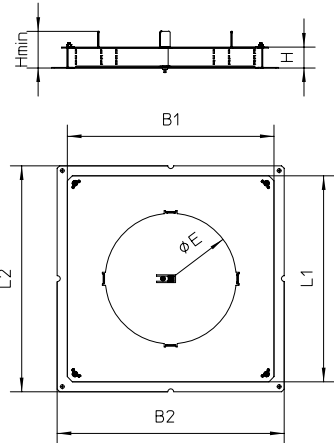
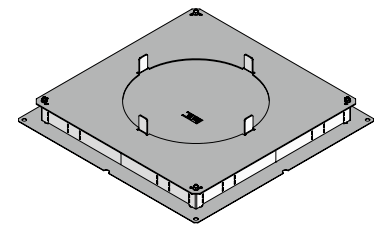
### UBDHB350 2R Caja para suelo, doble, redonda

Caja de empotrar en pavimento con apertura de montaje de 307 mm de diámetro para alojar unidades portamecanismos.

Artículo	H mm	H <sub>min</sub> mm	B1 mm	B2 mm	L1 mm	L2 mm	E mm	G kg
<b>S</b>								
<b>UBDHB350 28-259R</b>	31	63	410	450	410	450	260	3,80
<b>UBDHB350 38-259R</b>	41	73	410	450	410	450	260	3,90
<b>UBDHB350 48-259R</b>	51	83	410	450	410	450	260	4,00

Tiene accesorios incluidos:  
1 x **UBDHB-Z** Borne de puesta a tierra (Página B20)

Tiene accesorios opcionales:  
**USR** Tubo de encofrado, redondo (Página B18)  
**UN** Tornillo (Página B20)



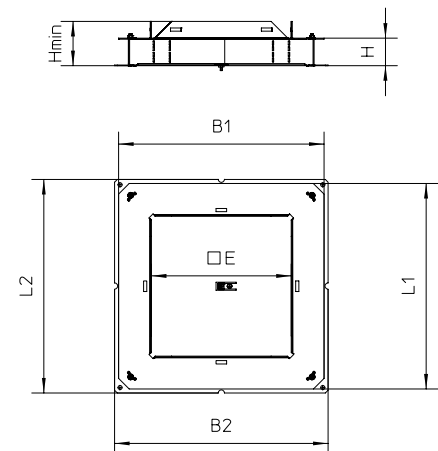
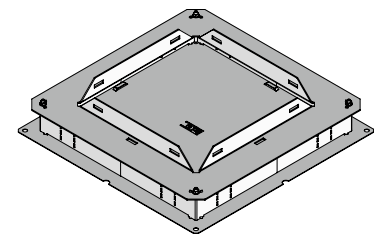
### UBDHB250 3V Caja para suelo, triple, cuadrada

Caja de empotrar en pavimento con apertura de montaje de 261x261 mm para alojar unidades portamecanismos.

Artículo	H mm	H <sub>min</sub> mm	B1 mm	B2 mm	L1 mm	L2 mm	E mm	G kg
<b>S</b>								
<b>UBDHB250 28-259V</b>	31	67	385	400	385	400	262 x 262	3,30
<b>UBDHB250 38-259V</b>	41	77	385	400	385	400	262 x 262	3,40
<b>UBDHB250 48-259V</b>	51	87	385	400	385	400	262 x 262	3,50

Tiene accesorios incluidos:  
1 x **UBDHB-Z** Borne de puesta a tierra (Página B20)

Tiene accesorios opcionales:  
**USK** Cuerpo de encofrado, cuadrado (Página B18)  
**UN** Tornillo (Página B20)



# Sistemas de canalización bajo suelo

## Sistema de canal bajo suelo | Caja para suelo

### UBDHB250 2R Caja para suelo, doble, redonda

Caja de empotrar en pavimento con apertura de montaje de 307 mm de diámetro para alojar unidades portamecanismos.

Artículo	H mm	H <sub>min</sub> mm	B1 mm	B2 mm	L1 mm	L2 mm	E mm	G kg
<b>S</b>								
<b>UBDHB250 28-259R</b>	31	67	385	400	385	400	260	3,10
<b>UBDHB250 38-259R</b>	41	77	385	400	385	400	260	3,20
<b>UBDHB250 48-259R</b>	51	87	385	400	385	400	260	3,30

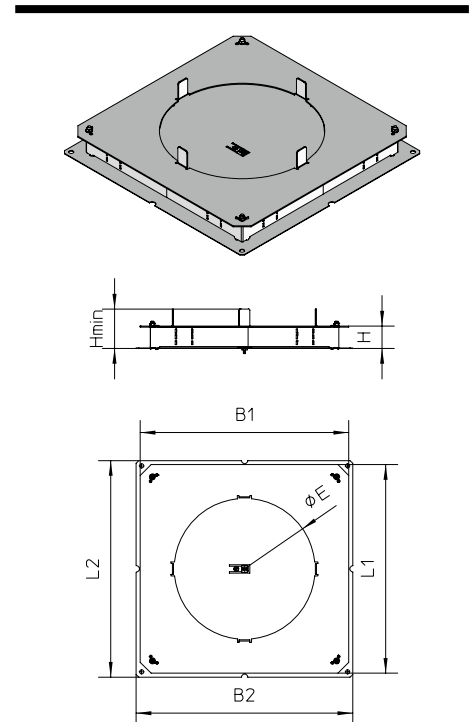
Tiene accesorios incluidos:

1 x **UBDHB-Z** Borne de puesta a tierra (Página B20)

Tiene accesorios opcionales:

**USR** Tubo de encofrado, redondo (Página B18)

**UN** Tornillo (Página B20)



### UBDHB250 2V Caja para suelo, doble, cuadrada

Caja de empotrar en pavimento con apertura de montaje de 186x261 mm para alojar unidades portamecanismos.

Artículo	H mm	H <sub>min</sub> mm	B1 mm	B2 mm	L1 mm	L2 mm	E mm	G kg
<b>S</b>								
<b>UBDHB250 28-185V</b>	31	67	385	400	385	400	187 x 262	3,50
<b>UBDHB250 38-185V</b>	41	77	385	400	385	400	187 x 262	3,60
<b>UBDHB250 48-185V</b>	51	87	385	400	385	400	187 x 262	3,70

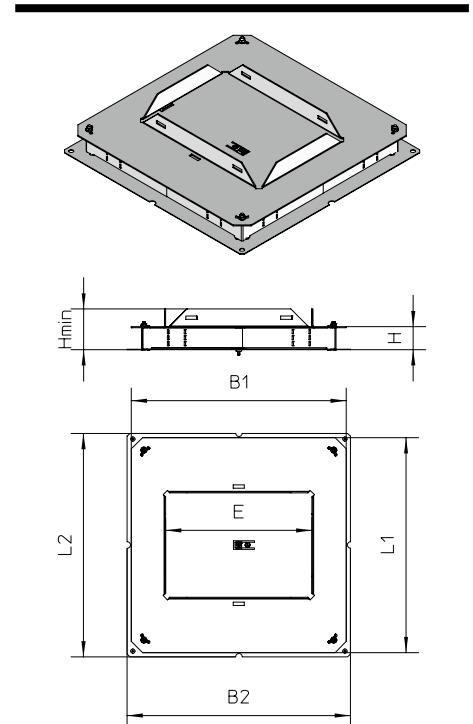
Tiene accesorios incluidos:

1 x **UBDHB-Z** Borne de puesta a tierra (Página B20)

Tiene accesorios opcionales:

**USK** Cuerpo de encofrado, cuadrado (Página B18)

**UN** Tornillo (Página B20)



B

# Sistemas de canalización bajo suelo

## Sistema de canal bajo suelo | Caja para suelo

### UBDHB190 1V Caja para suelo, sencilla, cuadrada

Caja de empotrar en pavimento con apertura de montaje de 164x164 mm para alojar unidades portamecanismos.

Artículo	H mm	H <sub>min</sub> mm	B1 mm	B2 mm	L1 mm	L2 mm	E mm	G kg
<b>S</b>								
<b>UBDHB190 28-160V</b>	31	67	270	290	270	290	165	1,20
<b>UBDHB190 38-160V</b>	41	77	270	290	270	290	165	1,90
<b>UBDHB190 48-160V</b>	51	87	270	290	270	290	165	2,00

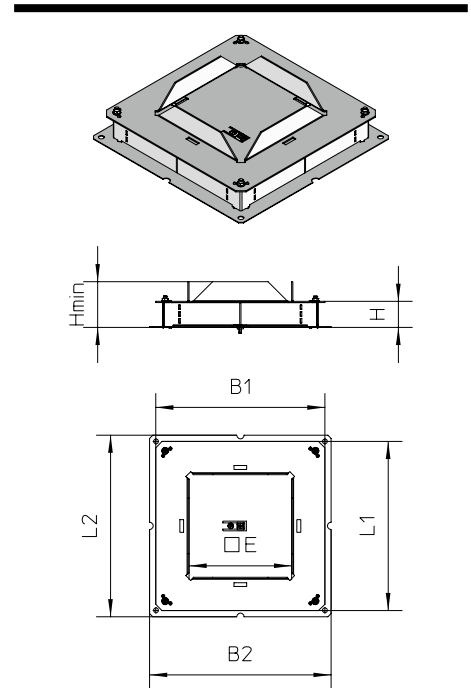
Tiene accesorios incluidos:

1 x **UBDHB-Z** Borne de puesta a tierra (Página B20)

Tiene accesorios opcionales:

**UN** Tornillo (Página B20)

**USK** Cuerpo de encofrado, cuadrado (Página B18)



### UBDHB 122R Caja para suelo, sencilla, redonda

Caja de suelo para suelo técnico con apertura de montaje de 122 Ø mm, para unidades portamecanismos redondas.

Artículo	H mm	H <sub>min</sub> mm	B1 mm	B2 mm	L1 mm	L2 mm	E mm	G kg
<b>S</b>								
<b>UBDHB 38-122R</b>	42	73	150	160	150	160	123	0,64

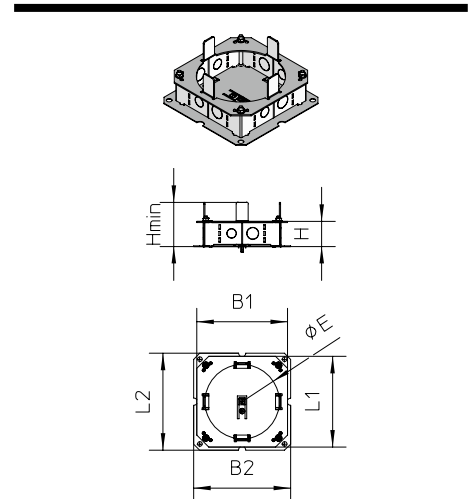
Tiene accesorios incluidos:

1 x **UBDHB-Z** Borne de puesta a tierra (Página B20)

Tiene accesorios opcionales:

**USKR** Cuerpo de encofrado redondo (Página B18)

**UN** Tornillo (Página B20)



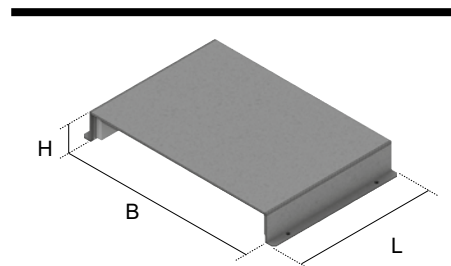
# Sistemas de canalización bajo suelo

Sistema de canal bajo suelo | Protección contra incendios

## UKBS Manguito de protección contra incendios

Utilizable en panel protector contra incendio WD90

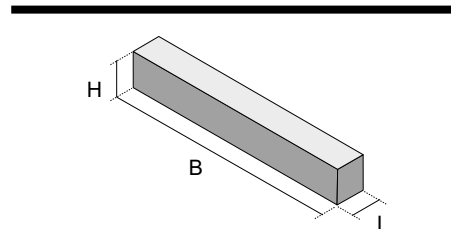
Artículo	H mm	B mm	L mm	G kg
<b>S</b>				
<b>UKBS 28-350S</b>	28	350	270	2,50
<b>UKBS 38-350S</b>	38	350	270	2,75
<b>UKBS 48-350S</b>	48	350	270	3,00



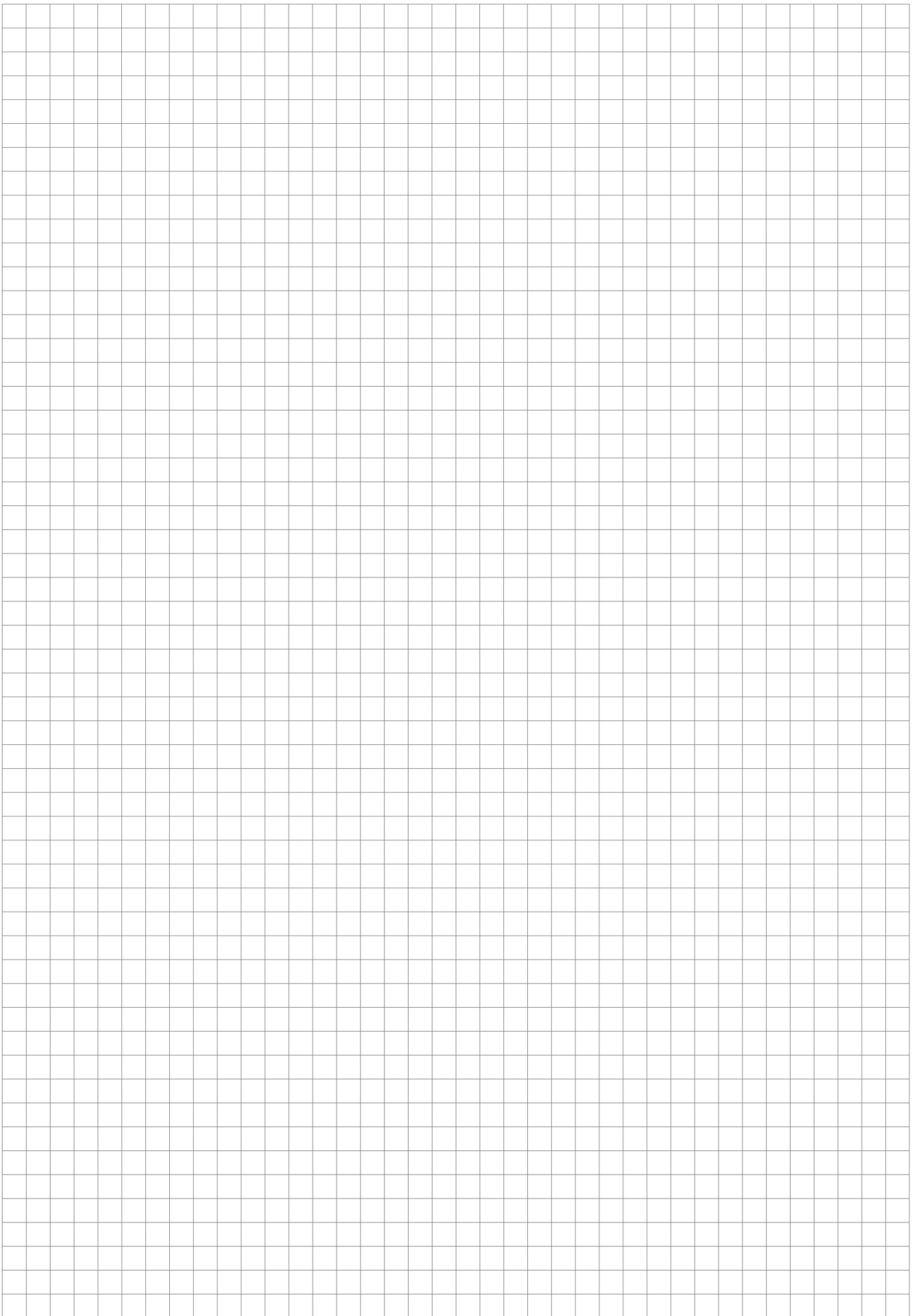
## UKBSR Tapones de espuma EasyFoam

Para aislamiento del humo para caja de suelo

Artículo	H mm	B mm	L mm	G kg
<b>PC</b>				
<b>UKBSR 28-350S</b>	30	390	60	0,02
<b>UKBSR 38-350S</b>	40	390	60	0,02
<b>UKBSR 48-350S</b>	50	390	60	0,02

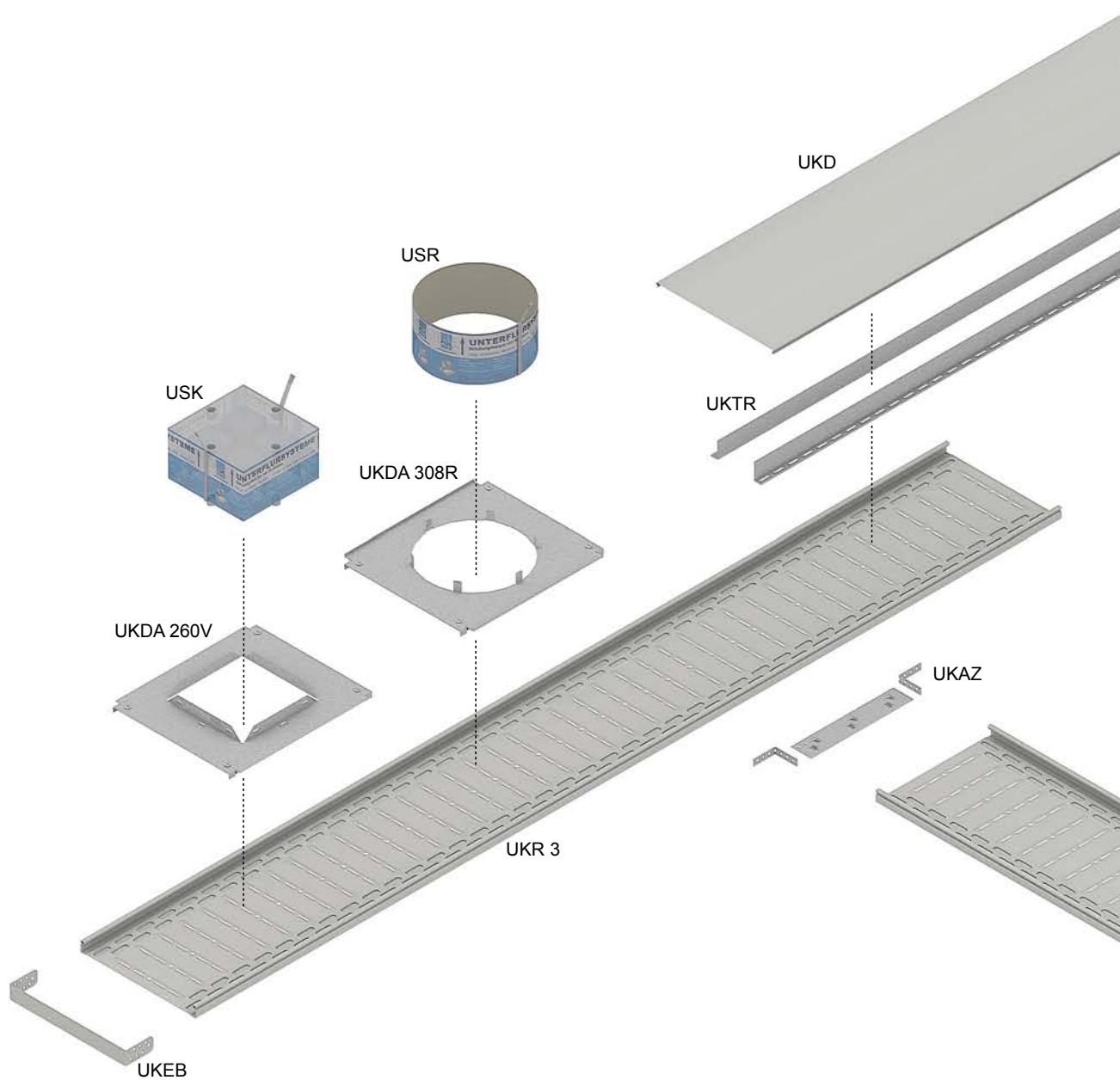


B



# Esquema del sistema

Sistemas de canalización bajo suelo



B

# Sistemas de canalización bajo suelo

## Sistema de canalización para cables

### UKR 2 Parte inferior de canal para cables, de dos compartimentos

La canal bajo suelo está compuesto de los siguientes elementos: 1x pieza inferior de canal UKR, 1x tapa ciega UKD y 1x separadores UKTR con los correspondientes materiales de montaje y uniones.

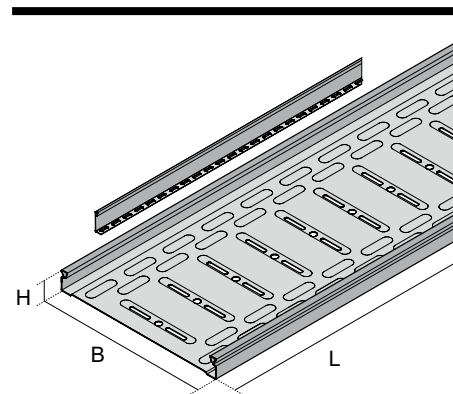
Artículo	H mm	B mm	L mm	G kg
<b>S</b>				
<b>UKR 35-30S</b>	35	300	3000	8,90

Tiene accesorios incluidos:

1 x **UKTR 35S** Separador (Página B17)  
3 x **SNA 6x30/5** Tornillo (Página B20)

Tiene accesorios opcionales:

**VB** Unión central (Catálogos Bandejas)



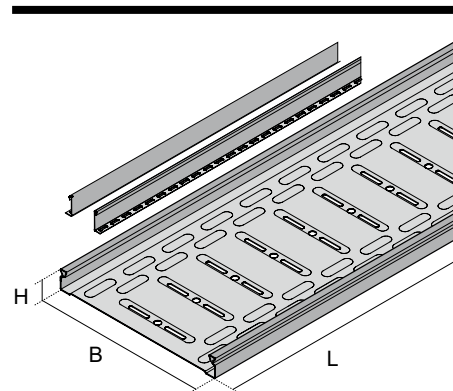
### UKR 3 Parte inferior de canal para cables, de tres compartimentos

La canal bajo suelo está compuesto de los siguientes elementos: 1x pieza inferior de canal UKR, 1x tapa ciega UKD y 2x separadores UKTR con los correspondientes materiales de montaje y uniones.

Artículo	H mm	B mm	L mm	G kg
<b>S</b>				
<b>UKR 35-40S</b>	35	400	3000	14,20
<b>UKR 35-50S</b>	35	500	3000	15,40

Tiene accesorios incluidos:

2 x **UKTR 35S** Separador (Página B17)  
6 x **SNA 6x30/5** Tornillo (Página B20)



Artículo	H mm	B mm	L mm	G kg
<b>S</b>				
<b>UKR 60-40S</b>	60	400	3000	19,80
<b>UKR 60-50S</b>	60	500	3000	23,90

Tiene accesorios incluidos:

2 x **UKTR 60S** Separador (Página B17)  
6 x **SNA 6x30/5** Tornillo (Página B20)

Artículo	H mm	B mm	L mm	G kg
<b>S</b>				
<b>UKR 85-40S</b>	85	400	3000	23,40
<b>UKR 85-50S</b>	85	500	3000	27,50

Tiene accesorios incluidos:

2 x **UKTR 85S** Separador (Página B17)  
6 x **SNA 6x30/5** Tornillo (Página B20)

Artículo	H mm	B mm	L mm	G kg
<b>S</b>				
<b>UKR 110-40S</b>	110	400	3000	28,70
<b>UKR 110-50S</b>	110	500	3000	31,00

Tiene accesorios incluidos:

2 x **UKTR 110S** Separador (Página B17)  
6 x **SNA 6x30/5** Tornillo (Página B20)

Tiene accesorios opcionales:

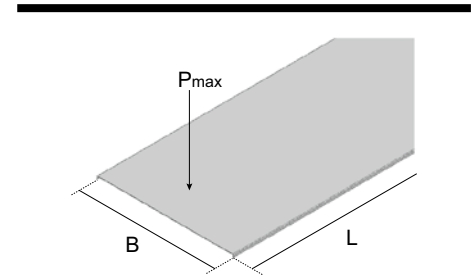
**VB** Unión central (Catálogos Bandejas)

# Sistemas de canalización bajo suelo

## Sistema de canalización para cables

### UKD Tapa ciega de canal para cables

Artículo	B mm	L mm	P <sub>max</sub> kN	G kg
<b>S</b>				
<b>UKD 30S</b>	300	3000	0,75	7,90
<b>UKD 40S</b>	400	3000	0,75	10,20
<b>UKD 50S</b>	500	3000	0,75	19,00

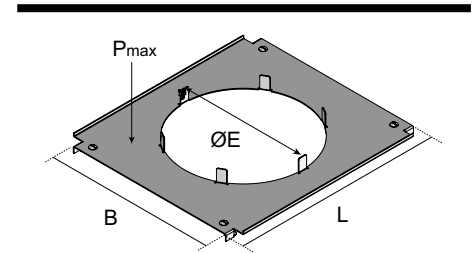


### UKDA 308R Tapa de montaje para canal, redonda

Artículo	B mm	L mm	E mm	P <sub>max</sub> kN	G kg
<b>S</b>					
<b>UKDA-308R 40S</b>	400	495	310	0,75	2,30
<b>UKDA-308R 50S</b>	500	595	310	0,75	3,90

Tiene accesorios incluidos:  
1 x **UBDHB-Z** Borne de puesta a tierra (Página B20)

Tiene accesorios opcionales:  
**USR** Tubo de encofrado, redondo (Página B18)  
**UBDEL** Brida de puesta a tierra (Página B20)

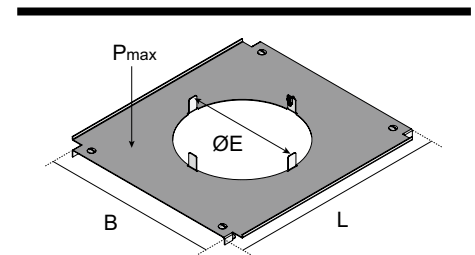


### UKDA 260R Tapa de montaje para canal, redonda

Artículo	B mm	L mm	E mm	P <sub>max</sub> kN	G kg
<b>S</b>					
<b>UKDA-260R 30S</b>	300	420	260	0,75	1,23
<b>UKDA-260R 40S</b>	400	495	260	0,75	2,14
<b>UKDA-260R 50S</b>	500	595	260	0,75	4,47

Tiene accesorios incluidos:  
1 x **UBDHB-Z** Borne de puesta a tierra (Página B20)

Tiene accesorios opcionales:  
**USR** Tubo de encofrado, redondo (Página B18)  
**UBDEL** Brida de puesta a tierra (Página B20)

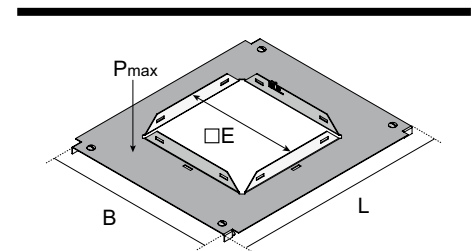


### UKDA 260V Tapa de montaje de canal para cables, cuadrada

Artículo	B mm	L mm	E mm	P <sub>max</sub> kN	G kg
<b>S</b>					
<b>UKDA-260V 40S</b>	400	495	262 x 262	0,75	2,03
<b>UKDA-260V 50S</b>	500	595	262 x 262	0,75	3,29

Tiene accesorios incluidos:  
1 x **UBDHB-Z** Borne de puesta a tierra (Página B20)

Tiene accesorios opcionales:  
**USK** Cuerpo de encofrado, cuadrado (Página B18)  
**UBDEL** Brida de puesta a tierra (Página B20)



B



# Sistemas de canalización bajo suelo

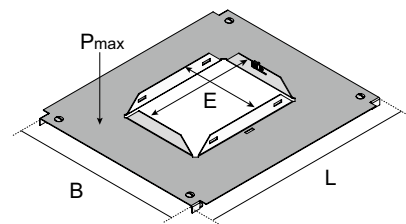
## Sistema de canalización para cables

### UKDA 185V Tapa de montaje de canal para cables, cuadrada

Artículo	B mm	L mm	E mm	P <sub>max</sub> kN	G kg
<b>S</b>					
<b>UKDA-185V 30S</b>	300	420	187 x 262	0,75	1,39
<b>UKDA-185V 40S</b>	400	495	187 x 262	0,75	2,26

Tiene accesorios incluidos:  
1 x **UBDHB-Z** Borne de puesta a tierra (Página B20)

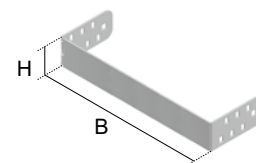
Tiene accesorios opcionales:  
**USK** Cuerpo de encofrado, cuadrado (Página B18)  
**UBDEL** Brida de puesta a tierra (Página B20)



### UKEB Chapa final

Artículo	H mm	B mm	G kg
<b>S</b>			
<b>UKEB 35-30S</b>	20	300	0,13
<b>UKEB 35-40S</b>	20	400	0,16
<b>UKEB 35-50S</b>	20	500	0,19
<b>UKEB 60-40S</b>	45	400	0,31
<b>UKEB 60-50S</b>	45	500	0,36

Tiene accesorios incluidos:  
1 x **KLR** Set de fijación (Catálogos Bandejas)



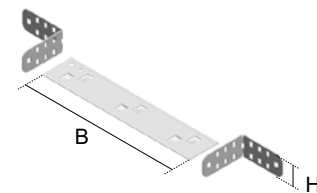
Artículo	H mm	B mm	G kg
<b>S</b>			
<b>UKEB 85-40S</b>	70	400	0,64
<b>UKEB 85-50S</b>	70	500	0,75
<b>UKEB 110-40S</b>	95	400	0,93
<b>UKEB 110-50S</b>	95	500	1,10

Tiene accesorios incluidos:  
2 x **KLR** Set de fijación (Catálogos Bandejas)

### UKAZ Accesorios de montaje

Artículo	H mm	B mm	G kg
<b>S</b>			
<b>UKAZ 35-30S</b>	20	300	0,40
<b>UKAZ 35-40S</b>	20	400	0,50
<b>UKAZ 35-50S</b>	20	500	0,60
<b>UKAZ 60-40S</b>	45	400	1,20
<b>UKAZ 60-50S</b>	45	500	1,30
<b>UKAZ 85-40S</b>	70	400	1,40
<b>UKAZ 85-50S</b>	70	500	1,60
<b>UKAZ 110-40S</b>	95	400	1,70
<b>UKAZ 110-50S</b>	95	500	1,80

Tiene accesorios opcionales:  
**SNA** Tornillo (Página B20)



# Sistemas de canalización bajo suelo

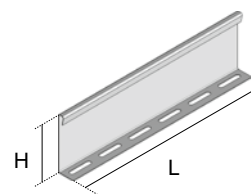
## Sistema de canalización para cables

### UKTR Separador

Artículo	H mm	L mm	G kg
<b>S</b>			
<b>UKTR 35S</b>	33	3000	1,60
<b>UKTR 60S</b>	57	3000	2,10
<b>UKTR 85S</b>	80	3000	2,80
<b>UKTR 110S</b>	107	3000	4,80

Tiene accesorios opcionales:

**SNA** Tornillo (Página B20)



B

# Sistemas de canalización bajo suelo

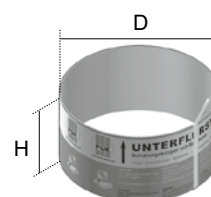
## Cuerpo de encofrado

### USR Tubo de encofrado, redondo

Tubo de encofrado para construir una apertura de montaje, para unidades portamecanismos redondas. Para ser utilizado en una caja de empotrar en suelo.

Atención: cinta aislante de máximo espesor 2 mm!

Artículo	H mm	D mm	G kg
<b>KT</b>			
<b>USR 308-150</b>	150	308	0,42
<b>USR 308-225</b>	225	308	0,60
<b>USR 259-150</b>	150	260	0,30



### USKR Cuerpo de encofrado redondo

Unidad de encofrado fabricada en poliestireno, para una unidad portamecanismos redonda. Para ser utilizado en una caja de empotrar en suelo.

Atención: cinta aislante de máximo espesor 2 mm!

Artículo	H mm	D mm	G kg
<b>STY</b>			
<b>USK 120R-150</b>	150	122	0,06
<b>USK 120R-82</b>	82	122	0,03

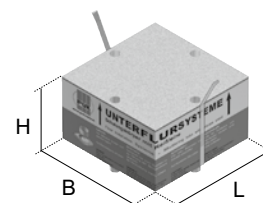


### USK Cuerpo de encofrado, cuadrado

Cuerpo de encofrado de poliestireno expandido para construir una apertura de montaje, para unidades portamecanismos rectangulares. Para ser utilizado en una caja de empotrar en suelo.

Atención: cinta aislante de máximo espesor 2 mm!

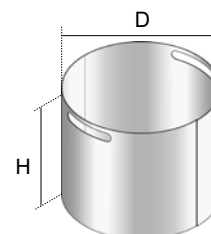
Artículo	H mm	B mm	L mm	E mm	G kg
<b>STY</b>					
<b>USK 259V-225</b>	225	262	262	262x262	0,24
<b>USK 259V-150</b>	150	262	262	262x262	0,19
<b>USK 185V-150</b>	150	262	186	187x262	0,16
<b>USK 160V-150</b>	150	163	163	165x165	0,08



### USRH Tubo de encofrado resistente al calor, redondo

Cuerpo de encofrado de chapa para construir una apertura de montaje junto en asfalto caliente, para unidades portamecanismos redondas. Para ser utilizado en una caja de empotrar en suelo.

Artículo	H mm	D mm	T <sub>max</sub> °C	TL mm	G kg
<b>S</b>					
<b>USRH 308-200</b>	250	308	250	< 2	1,90



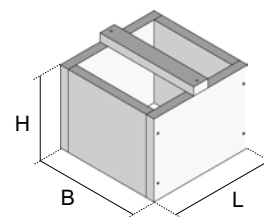
# Sistemas de canalización bajo suelo

## Cuerpo de encofrado

### USKH Cuerpo de encofrado resistente al calor, cuadrado

Cuerpo de encofrado de madera para construir una apertura de montaje en asfalto caliente, para unidades portamecanismos rectangulares. Para ser utilizado en una caja de empotrar en suelo.

Artículo	H mm	B mm	L mm	T <sub>max</sub> °C	TL mm	G kg
<b>H</b>						
<b>USKH 259V-200</b>	200	261	261	250	< 2	2,90



B

# Sistemas de canalización bajo suelo

## Accesorios

### UN Tornillo

Artículo	G kg
<b>Z</b>	
<b>UN 5/38</b>	< 0,01



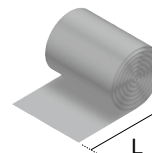
### SNA Tornillo

Artículo	G kg
<b>Z</b>	
<b>SNA 6x30/5</b>	0,02



### UGKB Cinta adhesiva textil

Artículo	B mm	L mm	G kg
<b>PET</b>			
<b>UGKB</b>	50	50000	0,40



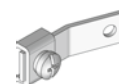
### UBKM Pegamento de alquitrán

Artículo	G kg
<b>UBKM</b>	0,50



### UBDEL Brida de puesta a tierra

Artículo	G kg
<b>S</b>	
<b>UBDEL</b>	< 0,01



### UBDHB Z Borne de puesta a tierra

Artículo	G kg
<b>S</b>	
<b>UBDHB-Z</b>	<0,01

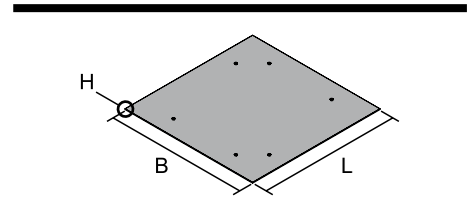


# Sistemas de canalización bajo suelo

## Accesorios

### UBP VR Tapa ciega para apertura de montaje

Artículo	H mm	B mm	L mm	P <sub>max</sub> kN	G kg
<b>S</b>					
<b>UBP-VR 2S</b>	2	330	330	0,75	1,71



B