



# Placas dorsales de protección

Placas dorsales de protección [B03-B05](#)

---



B

# Índice numérico

## Placas dorsales de protección

### D

**DW** Separador doble abrazadera [B04](#)

---

### G

**GW 12-70** Placa dorsal de protección, Ø 12-70 mm

[B03](#)

**GW 150-175** Placa dorsal de protección, Ø 150-175 mm [B04](#)

**GW 76-120** Placa dorsal de protección, Ø 76-120 mm [B03](#)

---

### H

**HW** Placa dorsal de protección para alta frecuencia [B05](#)

---

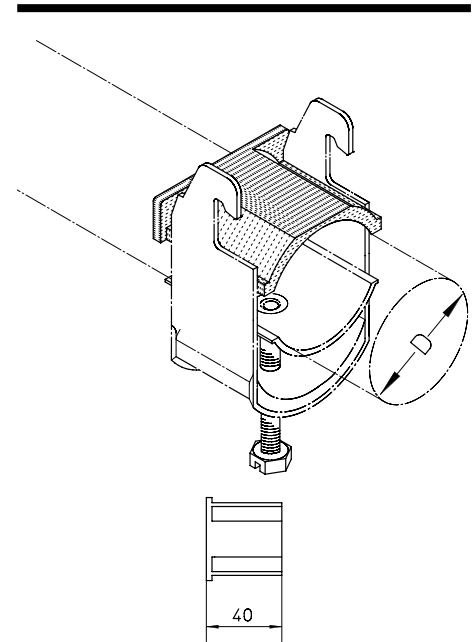
### L

**LW** Placa dorsal larga [B05](#)

# Placas dorsales de protección

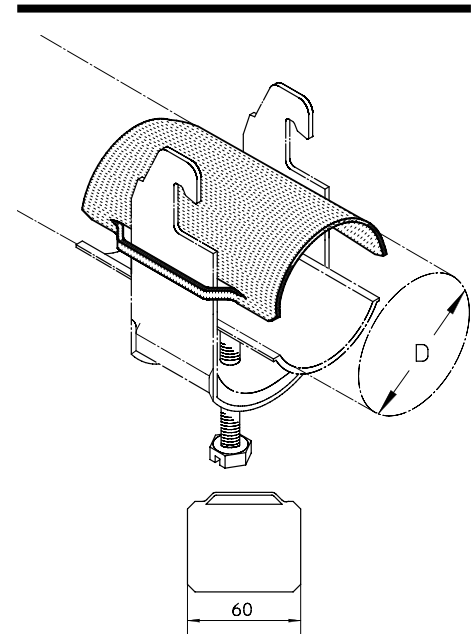
## GW 12-70 Placa dorsal de protección, Ø 12-70 mm

Artículo	D mm	G kg/100
<b>PE</b>		
GW 12	9-12	0,12
GW 16	13-16	0,16
GW 20	17-20	0,26
GW 24	21-24	0,28
GW 28	25-28	0,32
GW 32	29-32	0,40
GW 36	33-36	0,44
GW 40	37-40	0,57
GW 48	41-48	0,66
GW 56	49-56	0,75
GW 64	57-64	0,95
GW 70	65-70	1,60



## GW 76-120 Placa dorsal de protección, Ø 76-120 mm

Artículo	D mm	G kg/100
<b>S</b>		
GW 76	71-76	6,0
GW 82	77-82	6,4
GW 88	83-88	6,8
GW 94	89-94	12,3
GW 100	95-100	13,2
GW 110	101-110	14,6
GW 120	111-120	16,3

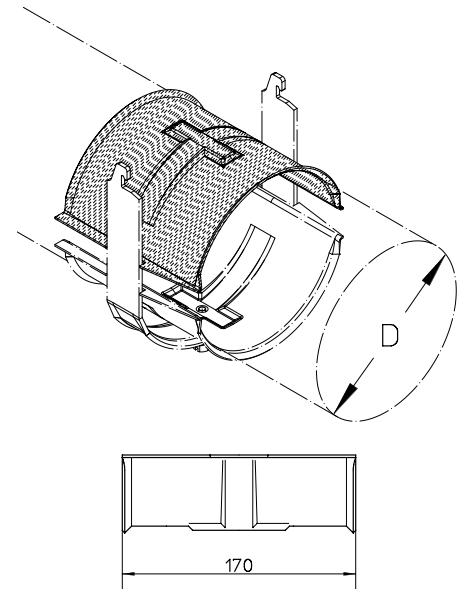


B

# Placas dorsales de protección

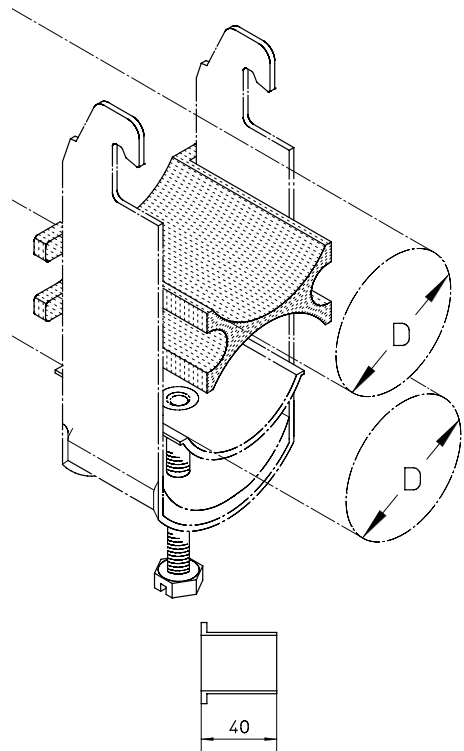
## GW 150-175 Placa dorsal de protección, Ø 150-175 mm

Artículo	D mm	G kg/100
<b>F</b>		
<b>GW 150</b>	121-150	47,1
<b>GW 175</b>	151-175	67,2



## DW Separador doble abrazadera

Artículo	D mm	G kg/100
<b>PE</b>		
<b>DW 14</b>	9-14	0,13
<b>DW 22</b>	15-22	0,28
<b>DW 30</b>	23-30	0,60
<b>DW 38</b>	31-38	0,74
<b>DW 48</b>	39-48	0,85
<b>DW 56</b>	49-56	1,00



# Placas dorsales de protección

## LW Placa dorsal larga

Artículo	D mm	L mm	G kg/100
<b>S</b>			
LW 12	9-12	70	0,88
LW 16	13-16	70	1,16
LW 20	17-20	70	1,43
LW 24	21-24	70	1,71
LW 28	25-28	70	2,04
LW 32	29-32	70	2,31
LW 36	33-36	70	2,57
LW 40	37-40	70	2,88
LW 44	41-44	70	3,14
LW 48	45-48	70	3,32
LW 52	49-52	70	3,66
LW 56	53-56	70	3,90
LW 60	57-60	70	9,23
LW 64	61-64	70	9,84
LW 70	65-70	70	10,76
LW 76	71-76	70	11,69
LW 82	77-82	100	12,61
LW 88	83-88	100	13,54
LW 94	89-94	100	14,44
LW 100	95-100	100	15,38
LW 110	101-110	100	16,91
LW 120	111-120	100	18,46

<b>E</b>			
LW 12E	9-12	70	0,88
LW 16E	13-16	70	1,16
LW 20E	17-20	70	1,43
LW 24E	21-24	70	1,71
LW 28E	25-28	70	2,04
LW 32E	29-32	70	2,35
LW 36E	33-36	70	2,64
LW 40E	37-40	70	2,94
LW 44E	41-44	70	3,21
LW 48E	45-48	70	3,48
LW 52E	49-52	70	3,66
LW 56E	53-56	70	3,90

## HW Placa dorsal de protección para alta frecuencia

Artículo	B mm	D mm	L mm	G kg/100
<b>PS</b>				
HW 20-1/2	20	17 (1/2")	55	0,46
HW 32-7/8	32	29 (7/8")	60	1,10
HW 44-1 1/4	44	39 (1 1/4")	60	1,85
HW 56-1 5/8	56	51 (1 5/8")	60	2,66

