



Canales para suelo

Canales para suelo	L03
Curvas, derivaciones	L04-L05
Accesorios	L06-L09
Tapa	L10-L13



L

Índice numérico

Canales para suelo

B

- BK** Canal para suelo [L03](#)
 - BKA** Derivación canal para suelo, Altura=100 mm [L04](#)
 - BKAA** Derivación canal para suelo, Altura=100 mm [L05](#)
 - BKAADR** Tapa derivación para montaje canal de suelo [L13](#)
 - BKAADR-WZB** Tapa lagrimada derivación para montaje canal de suelo [L13](#)
 - BKADR** Tapa derivación con cierres canal para suelo [L12](#)
 - BKADR-WZB** Tapa lagrimada derivación para canal de suelo [L12](#)
 - BKB** Curva canal para suelo, Altura=100 mm [L04](#)
 - BKB45** Curva canal para suelo, Altura=100 mm [L04](#)
 - BKBDR** Tapa para suelo con cierres [L10](#)
 - BKBDR45** Tapa curva para canal de suelo [L11](#)
 - BKBDR45-WZB** Tapa lagrimada curva para canal de suelo [L11](#)
 - BKBDR-WZB** Tapa lagrimada para canal de suelo [L11](#)
 - BKDR** Tapa para suelo con cierres [L10](#)
 - BKDR-WZB** Tapa lagrimada para canal de suelo [L10](#)
 - BKDS** Apoyo para canal de suelo, Altura=95 mm [L07](#)
 - BKDU** Apoyo para tapa, Altura=100 mm [L06](#)
 - BKEB** Tapa final para canal de suelo, Altura=80 mm [L06](#)
 - BKH** Soporte para suelo, Altura= 110 mm [L07](#)
 - BKK** Cruce canal para suelo, Altura=100 mm [L05](#)
 - BKKDR** Tapa de cruce para canal de suelo [L12](#)
 - BKKDR-WZB** Tapa lagrimada de cruce para canal de suelo [L13](#)
 - BKOS** Canal para suelo [L03](#)
 - BKRT** Separador canal para suelo, Altura=95 mm [L06](#)
 - BKV 100** Unión lateral para canal de suelo, Altura=95 mm [L06](#)
 - BKZ** Separador Z [L07](#)
-

K

- KHA 41** Telerail, perforado, 41x41 mm [L08](#)
- KHZ** Soporte para suelo, Altura=120 mm [L09](#)

Canales para suelo

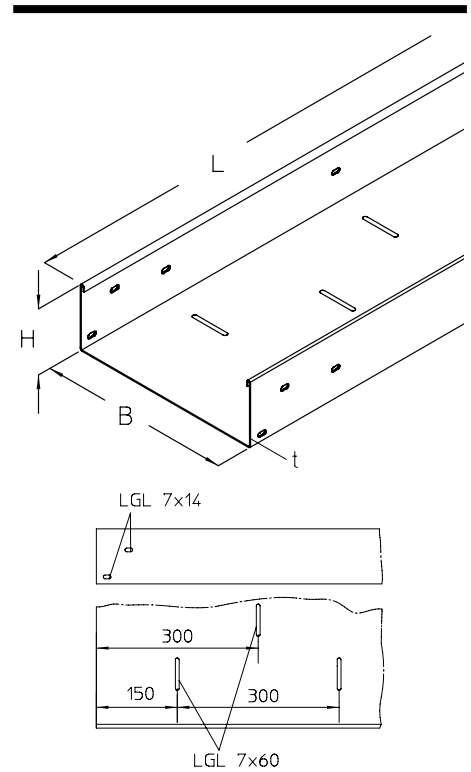
BK Canal para suelo, perforado, Altura=100 mm

A partir de una anchura ≥ 300 mm, se ha de montar un separador. A partir de una anchura ≥ 500 mm, se han de montar dos separadores.

Artículo	H mm	B mm	L mm	t mm	G kg
S					
BK 100-10S	102	100	3000	2,0	15,10
BK 100-20S	102	200	3000	2,0	20,10
BK 100-30S	102	300	3000	2,0	25,10
BK 100-40S	102	400	3000	2,0	30,10
BK 100-50S	102	500	3000	2,0	34,90
BK 100-60S	102	600	3000	2,0	39,70

Tiene accesorios opcionales:

BKV 100	Unión lateral para canal de suelo, Altura=95 mm	(Página L06)
BKDR	Tapa para suelo con cierres	(Página L10)
BKDR-WZB	Tapa lagrimada para canal de suelo	(Página L10)



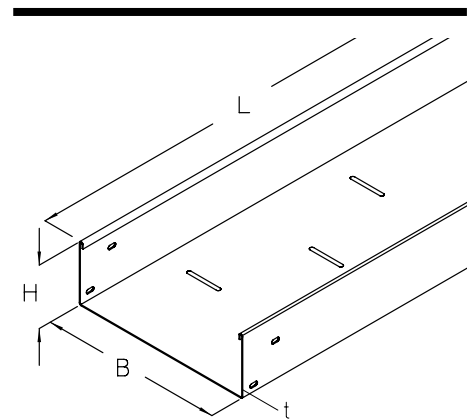
BKOS Canal para suelo, ciego, Altura=100 mm

A partir de una anchura ≥ 300 mm, se ha de montar un separador. A partir de una anchura ≥ 500 mm, se han de montar dos separadores.

Artículo	H mm	B mm	L mm	t mm	G kg
S					
BKOS 100-10S	102	100	3000	2,0	15,10
BKOS 100-20S	102	200	3000	2,0	20,10
BKOS 100-30S	102	300	3000	2,0	25,10
BKOS 100-40S	102	400	3000	2,0	30,10
BKOS 100-50S	102	500	3000	2,0	34,90
BKOS 100-60S	102	600	3000	2,0	39,70

Tiene accesorios opcionales:

BKV 100	Unión lateral para canal de suelo, Altura=95 mm	(Página L06)
BKDR	Tapa para suelo con cierres	(Página L10)
BKDR-WZB	Tapa lagrimada para canal de suelo	(Página L10)



Canales para suelo

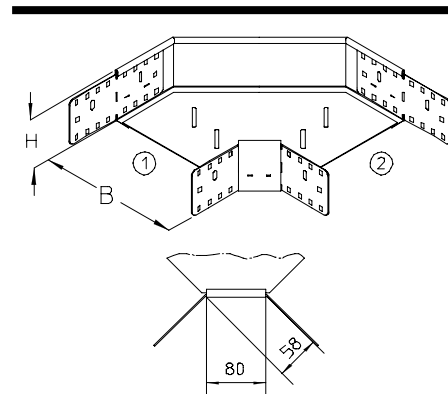
Curvas, derivaciones

BKB Curva canal para suelo, Altura=100 mm

Artículo	H mm	B mm	G kg
S			
BKB 100-10S	100	100	2,20
BKB 100-20S	100	200	3,00
BKB 100-30S	100	300	4,00
BKB 100-40S	100	400	5,20
BKB 100-50S	100	500	6,60
BKB 100-60S	100	600	8,30

Tiene accesorios opcionales:

BKBDR	Tapa para suelo con cierres	(Página L10)
BKBDR-WZB	Tapa lagrimada para canal de suelo	(Página L11)
KLR	Set de fijación	(Página G35)

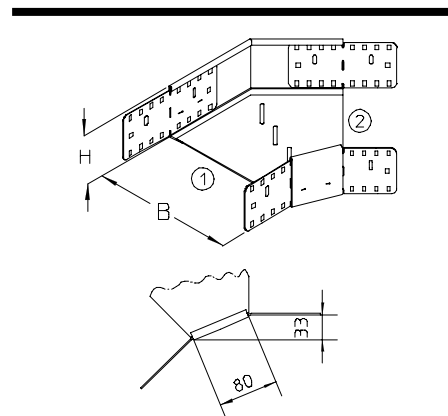


BKB45 Curva canal para suelo, Altura=100 mm

Artículo	H mm	B mm	G kg
S			
BKB45 100-10S	100	100	1,20
BKB45 100-20S	100	200	1,80
BKB45 100-30S	100	300	2,70
BKB45 100-40S	100	400	3,60
BKB45 100-50S	100	500	5,10
BKB45 100-60S	100	600	6,50

Tiene accesorios opcionales:

BKBDR45	Tapa curva para canal de suelo	(Página L11)
BKBDR45-WZB	Tapa lagrimada curva para canal de suelo	(Página L11)
KLR	Set de fijación	(Página G35)

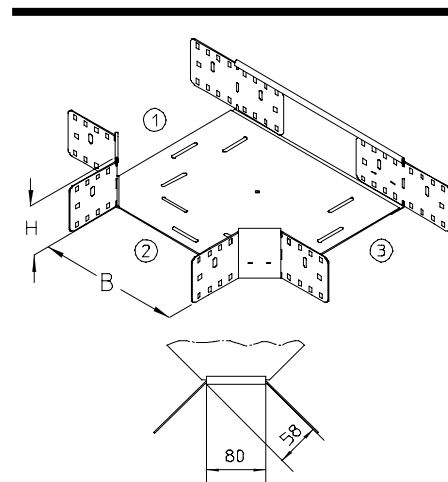


BAK Derivación canal para suelo, Altura=100 mm

Artículo	H mm	B mm	G kg
S			
BAK 100-10S	100	100	3,00
BAK 100-20S	100	200	4,30
BAK 100-30S	100	300	5,90
BAK 100-40S	100	400	7,70
BAK 100-50S	100	500	8,70
BAK 100-60S	100	600	12,20

Tiene accesorios opcionales:

BKBDR	Tapa para suelo con cierres	(Página L10)
BKBDR-WZB	Tapa lagrimada para canal de suelo	(Página L11)
KLR	Set de fijación	(Página G35)



Canales para suelo

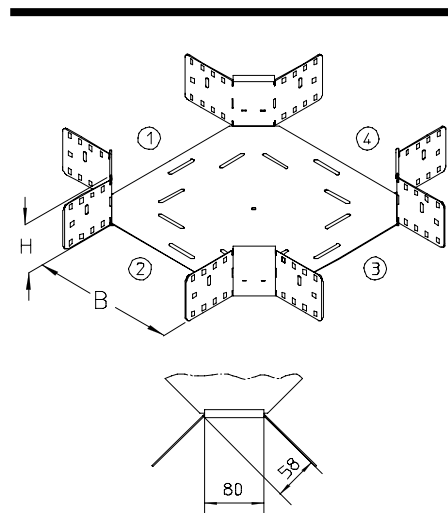
Curvas, derivaciones

BKK Cruce canal para suelo, Altura=100 mm

Artículo	H mm	B mm	G kg
S			
BKK 100-10S	100	100	3,00
BKK 100-20S	100	200	4,50
BKK 100-30S	100	300	6,00
BKK 100-40S	100	400	7,70
BKK 100-50S	100	500	9,70
BKK 100-60S	100	600	12,00

Tiene accesorios opcionales:

BKBDR	Tapa para suelo con cierres	(Página L10)
BKBDR-WZB	Tapa lagrimada para canal de suelo	(Página L11)
KLR	Set de fijación	(Página G35)

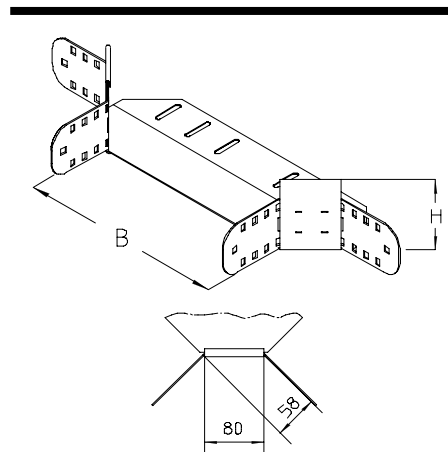


BKAA Derivación canal para suelo, Altura=100 mm

Artículo	H mm	B mm	G kg
S			
BKAA 100-10S	100	100	1,80
BKAA 100-20S	100	200	2,20
BKAA 100-30S	100	300	2,50
BKAA 100-40S	100	400	2,80
BKAA 100-50S	100	500	3,10
BKAA 100-60S	100	600	3,40

Tiene accesorios opcionales:

BKAADR	Tapa derivación para montaje canal de suelo	(Página L13)
BKAADR-WZB	Tapa lagrimada derivación para montaje canal de suelo	(Página L13)
KLR	Set de fijación	(Página G35)



Canales para suelo

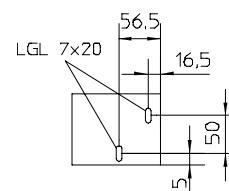
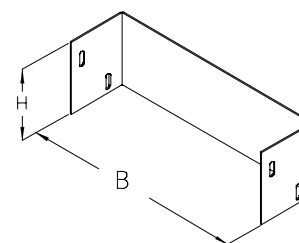
Accesorios

BKEB Tapa final para canal de suelo, Altura=80 mm

Artículo	H mm	B mm	G kg
S			
BKEB 100-10S	80	100	0,30
BKEB 100-20S	80	200	0,40
BKEB 100-30S	80	300	0,50
BKEB 100-40S	80	400	0,60
BKEB 100-50S	80	500	0,70
BKEB 100-60S	80	600	1,00

Tiene accesorios opcionales:

KLR Set de fijación (Página G35)

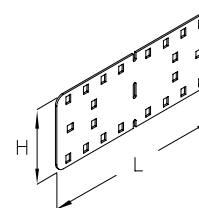


BKV 100 Unión lateral para canal de suelo, Altura=95 mm

Artículo	H mm	L mm	G kg
S			
BKV 100S	95	230	0,34

Tiene accesorios incluidos:

1 x **RGV 110S** Unión lateral bandeja, Altura=110 mm (Página B38)



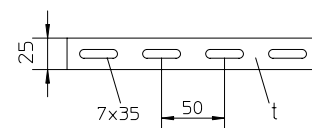
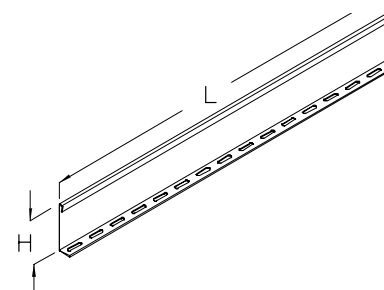
BKRT Separador canal para suelo, Altura=95 mm

Artículo	H mm	L mm	t mm	G kg
S				
BKRT 100S	100	3000	2	3,22

Tiene accesorios incluidos:

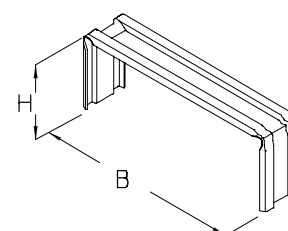
3 x **FRSV 6x12** Tornillo de cabeza redonda con el cuadrado corto (Página G36)

3 x **SEMS 6** Tuerca hexagonal autoblocante, DIN 6923 (Página G43)



BKDU Apoyo para tapa, Altura=100 mm

Artículo	H mm	B mm	G kg
F			
BKDU 100-20F	100	200	0,40
BKDU 100-30F	100	300	0,50
BKDU 100-40F	100	400	0,70
BKDU 100-50F	100	500	0,80
BKDU 100-60F	100	600	0,90

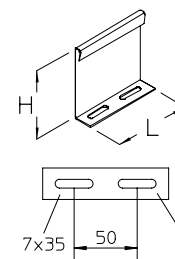


Canales para suelo

Accesorios

BKDS Apoyo para canal de suelo, Altura=95 mm

Artículo	H mm	L mm	t mm	G kg
S				
BKDS S	100	100	2,0	0,20

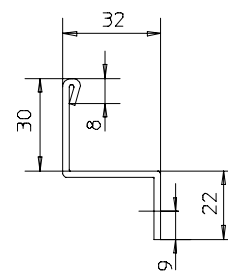
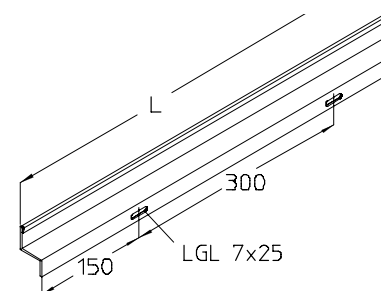


BKZ Separador Z

Artículo	B mm	L mm	G kg
S			
BKZ S	32	3000	2,20

Tiene accesorios incluidos:

3 x **FRSV 6x12** Tornillo de cabeza redonda con el cuadrado corto (Página G36)
 3 x **SEMS 6** Tuerca hexagonal autoblocante, DIN 6923 (Página G43)

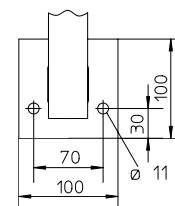
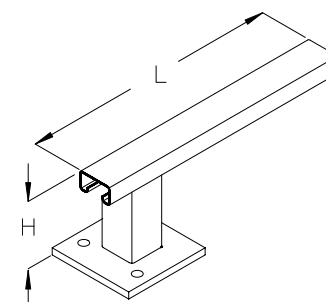


BKH Soporte para suelo, Altura= 110 mm

Artículo	H mm	L mm	G kg
F			
BKH 10F	110	100	0,80
BKH 20F	110	200	1,00
BKH 30F	110	300	1,20

Tiene accesorios opcionales:

AM18 Tuerca deslizante, A7/ A8 (Página G46)
SD Taco expansible (Página G14)



Canales para suelo

Accesorios

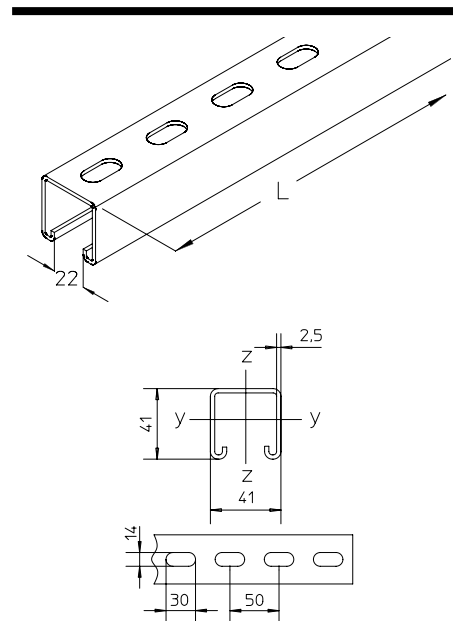
KHA 41 Telerail, perforado, 41x41 mm

Este artículo también está disponible en acero inoxidable con el n.º de material 1.4571 / 1.4404 (V4A). Ver instrucciones de montaje en capítulo "Montaje".

Artículo	H mm	B mm	L mm	t mm	G kg
F					
KHA 41-01F	41	41	100	2,5	0,30
KHA 41-02F	41	41	200	2,5	0,50
KHA 41-03F	41	41	300	2,5	0,80
KHA 41-04F	41	41	400	2,5	1,10
KHA 41-05F	41	41	500	2,5	1,30
KHA 41-06F	41	41	600	2,5	1,60
KHA 41-07F	41	41	700	2,5	1,90
KHA 41-08F	41	41	800	2,5	2,10
KHA 41-09F	41	41	900	2,5	2,40
KHA 41-10F	41	41	1000	2,5	2,60
KHA 41-11F	41	41	1100	2,5	2,90
KHA 41-12F	41	41	1200	2,5	3,20
KHA 41-13F	41	41	1300	2,5	3,40
KHA 41-14F	41	41	1400	2,5	3,70
KHA 41-15F	41	41	1500	2,5	4,00
KHA 41-20F	41	41	2000	2,5	5,30
KHA 41-30F	41	41	3000	2,5	7,90
KHA 41-60F	41	41	6000	2,5	15,90

Tiene accesorios opcionales:

AM22	Tuerca deslizante, A41/ KHA 41/ KHAL 41	(Página G45)
AMF22	Tuerca deslizante con muelle, A41	(Página G45)
RUS 41	Arandela	(Página G43)
SKS A	Bornas de fijación (perfil A 41/ KHA 41)	(Página G06)
SA 2	Plástico protector	(Página F53)
SAI 41	Plástico protector	(Página F53)



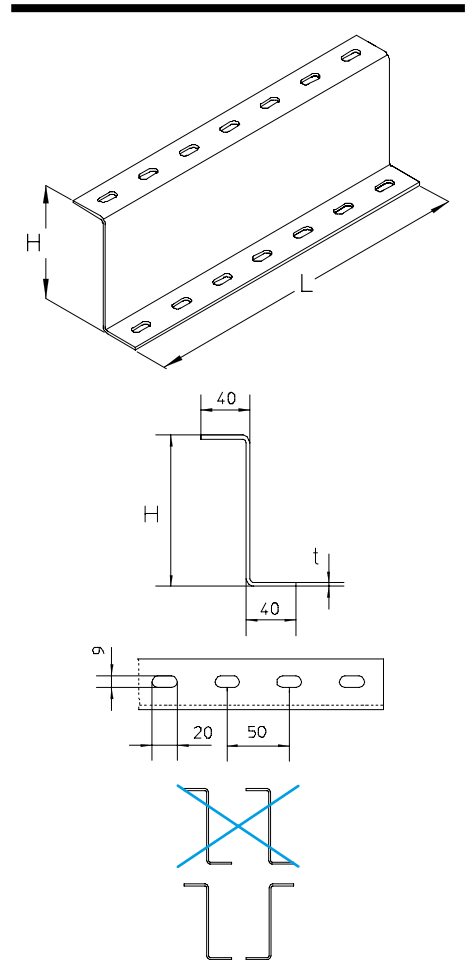
Canales para suelo

Accesorios

KHZ Soporte para suelo, Altura=120 mm

En el montaje ha de tenerse en consideración una disposición alterna.

Artículo	H mm	L mm	t mm	G kg
S				
KHZ 120-01S	120	100	3,0	0,40
KHZ 120-02S	120	200	3,0	0,90
KHZ 120-03S	120	300	3,0	1,30
KHZ 120-04S	120	400	3,0	1,80
KHZ 120-05S	120	500	3,0	2,20
KHZ 120-06S	120	600	3,0	2,60
KHZ 120-30S	120	3000	3,0	12,10

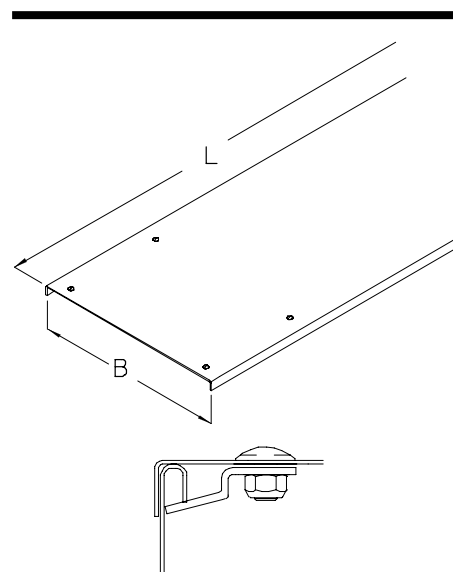


Canales para suelo

Tapa

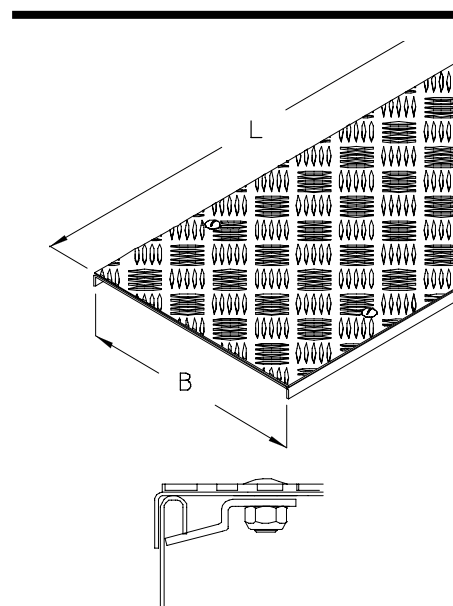
BKDR Tapa para suelo con cierres

Artículo	B mm	L mm	G kg
S			
BKDR 10S	100	3000	6,50
BKDR 20S	200	3000	12,00
BKDR 30S	300	3000	18,00
BKDR 40S	400	3000	24,00
BKDR 50S	500	3000	29,00
BKDR 60S	600	3000	33,00



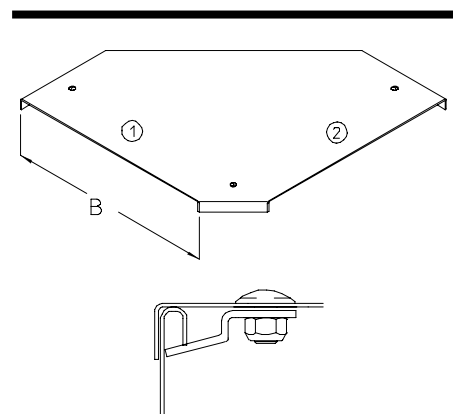
BKDR-WZB Tapa lagrimada para canal de suelo

Artículo	B mm	L mm	G kg
S			
BKDR-WZB 10S	100	3000	8,20
BKDR-WZB 20S	200	3000	15,20
BKDR-WZB 30S	300	3000	22,20
BKDR-WZB 40S	400	3000	29,20
BKDR-WZB 50S	500	3000	40,50
BKDR-WZB 60S	600	3000	46,90



BKBDR Tapa para suelo con cierres

Artículo	B mm	G kg
S		
BKBDR 10S	100	0,50
BKBDR 20S	200	1,10
BKBDR 30S	300	2,00
BKBDR 40S	400	3,20
BKBDR 50S	500	4,60
BKBDR 60S	600	6,30

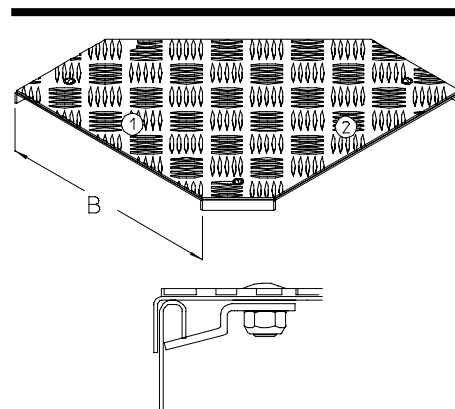


Canales para suelo

Tapa

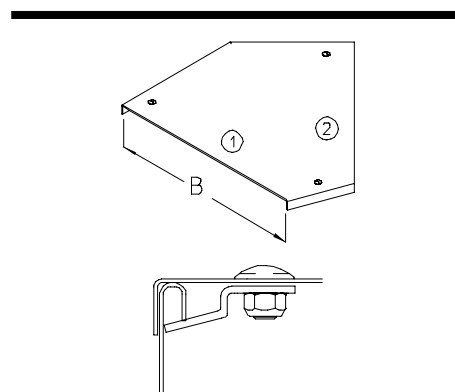
BKBDR-WZB Tapa lagrimada para canal de suelo

Artículo	B mm	G kg
S		
BKBDR-WZB 10S	100	0,70
BKBDR-WZB 20S	200	1,50
BKBDR-WZB 30S	300	1,60
BKBDR-WZB 40S	400	1,80
BKBDR-WZB 50S	500	6,60
BKBDR-WZB 60S	600	9,10



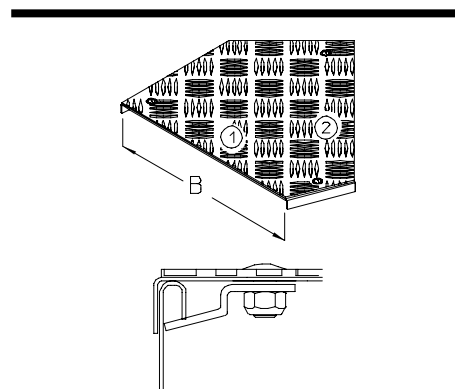
BKBDR45 Tapa curva para canal de suelo

Artículo	B mm	G kg
S		
BKBDR45 10S	100	0,50
BKBDR45 20S	200	0,80
BKBDR45 30S	300	1,20
BKBDR45 40S	400	2,00
BKBDR45 50S	500	2,70
BKBDR45 60S	600	3,60



BKBDR45-WZB Tapa lagrimada curva para canal de suelo

Artículo	B mm	G kg
S		
BKBDR45-WZB 10S	100	0,60
BKBDR45-WZB 20S	200	1,20
BKBDR45-WZB 30S	300	1,70
BKBDR45-WZB 40S	400	2,90
BKBDR45-WZB 50S	500	3,90
BKBDR45-WZB 60S	600	5,30

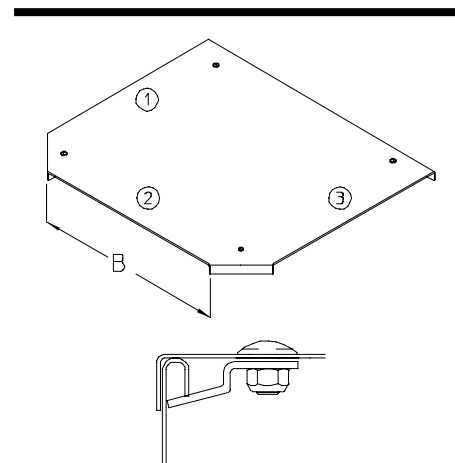


Canales para suelo

Tapa

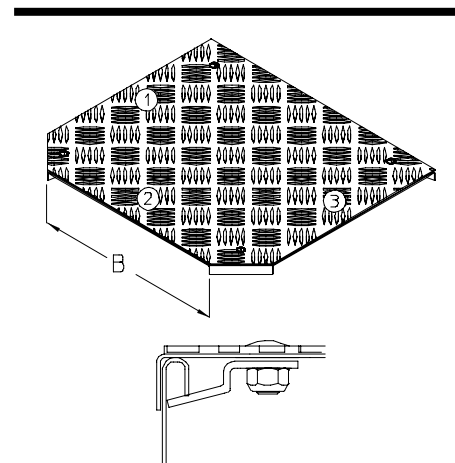
BKADR Tapa derivación con cierres canal para suelo

Artículo	B mm	G kg
S		
BKADR 10S	100	0,80
BKADR 20S	200	1,50
BKADR 30S	300	2,60
BKADR 40S	400	4,10
BKADR 50S	500	5,80
BKADR 60S	600	7,90



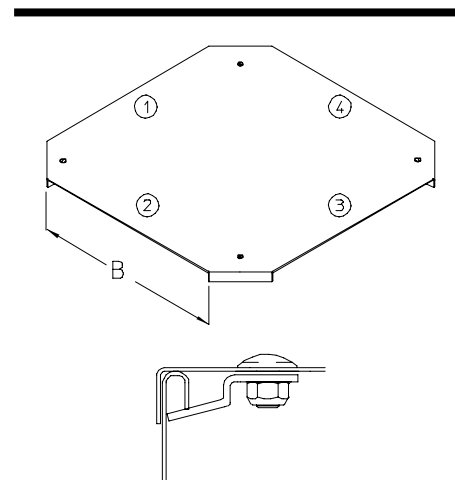
BKADR-WZB Tapa lagrimada derivación para canal de suelo

Artículo	B mm	G kg
S		
BKADR-WZB 10S	100	1,00
BKADR-WZB 20S	200	2,10
BKADR-WZB 30S	300	3,70
BKADR-WZB 40S	400	5,90
BKADR-WZB 50S	500	8,50
BKADR-WZB 60S	600	11,60



BKKDR Tapa de cruce para canal de suelo

Artículo	B mm	G kg
S		
BKKDR 10S	100	0,90
BKKDR 20S	200	1,70
BKKDR 30S	300	2,90
BKKDR 40S	400	4,40
BKKDR 50S	500	6,20
BKKDR 60S	600	8,30

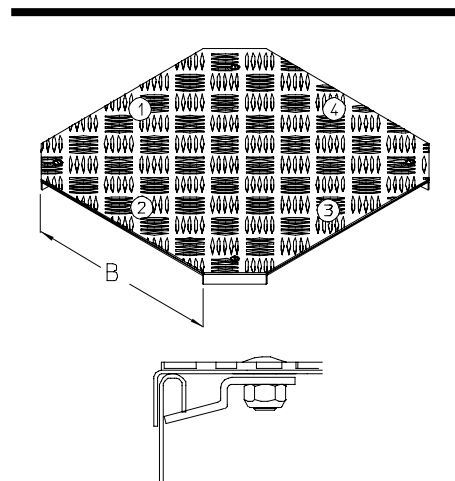


Canales para suelo

Tapa

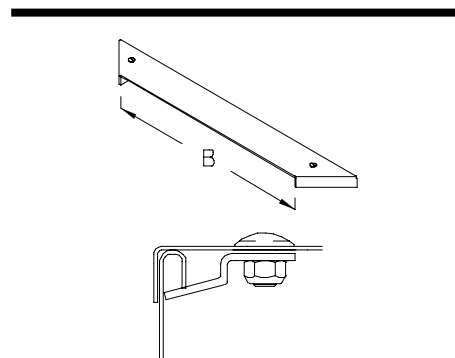
BKKDR-WZB Tapa lagrimada de cruce para canal de suelo

Artículo	B mm	G kg
S		
BKKDR-WZB 10S	100	1,10
BKKDR-WZB 20S	200	2,40
BKKDR-WZB 30S	300	4,10
BKKDR-WZB 40S	400	6,40
BKKDR-WZB 50S	500	9,00
BKKDR-WZB 60S	600	12,10



BKAADR Tapa derivación para montaje canal de suelo

Artículo	B mm	G kg
S		
BKAADR 10S	100	0,30
BKAADR 20S	200	0,40
BKAADR 30S	300	0,50
BKAADR 40S	400	0,60
BKAADR 50S	500	0,60
BKAADR 60S	600	0,70



BKAADR-WZB Tapa lagrimada derivación para montaje canal de suelo

Artículo	B mm	G kg
S		
BKAADR-WZB 10S	100	0,40
BKAADR-WZB 20S	200	0,60
BKAADR-WZB 30S	300	0,70
BKAADR-WZB 40S	400	0,80
BKAADR-WZB 50S	500	0,90
BKAADR-WZB 60S	600	1,10

