



Bandejas de escalera para barcos

Bandejas de escalera para
barcos

K03-K08



K

Índice numérico

Bandejas de escalera para barcos

S

SKL Bandeja escalera para barcos [K03](#)

SLA Derivación bandeja escalera para barcos,
Altura=30 mm [K05](#)

SLAA Derivación bandeja escalera para barcos [K06](#)

SLB Curva bandeja escalera para barcos, Altura=30
mm [K03](#)

SLF Gancho bandeja escalera para barcos [K08](#)

SLS Curva vertical bandeja escalera para barcos [K04](#)

SLV Unión lateral bandeja escalera para barcos [K06](#)

SLVV Ángulo bandeja escalera para barcos [K07](#)

SLW Ángulo bandeja escalera para barcos [K07](#)

Bandejas de escalera para barcos

SKL Bandeja escalera para barcos, Alto=30 mm, Largo=3000 mm

Artículo	H mm	B mm	L mm	G kg
B				
SKL 075B	30	75	3000	8,40
SKL 100B	30	100	3000	8,70
SKL 150B	30	150	3000	9,30
SKL 200B	30	200	3000	9,90
SKL 250B	30	250	3000	10,80
SKL 300B	30	300	3000	11,40
SKL 400B	30	400	3000	12,90
SKL 500B	30	500	3000	14,40

Artículo	H mm	B mm	L mm	G kg
M				
SKL 075M	30	75	3000	8,40
SKL 100M	30	100	3000	8,70
SKL 150M	30	150	3000	9,30
SKL 200M	30	200	3000	9,90
SKL 250M	30	250	3000	10,80
SKL 300M	30	300	3000	11,40
SKL 400M	30	400	3000	12,90
SKL 500M	30	500	3000	14,40

Artículo	H mm	B mm	L mm	G kg
F				
SKL 075F	30	75	3000	8,40
SKL 100F	30	100	3000	8,70
SKL 150F	30	150	3000	9,30
SKL 200F	30	200	3000	9,90
SKL 250F	30	250	3000	10,80
SKL 300F	30	300	3000	11,40
SKL 400F	30	400	3000	12,90
SKL 500F	30	500	3000	14,40

Tiene accesorios opcionales:

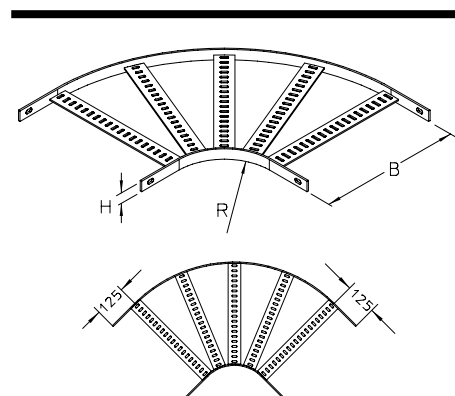
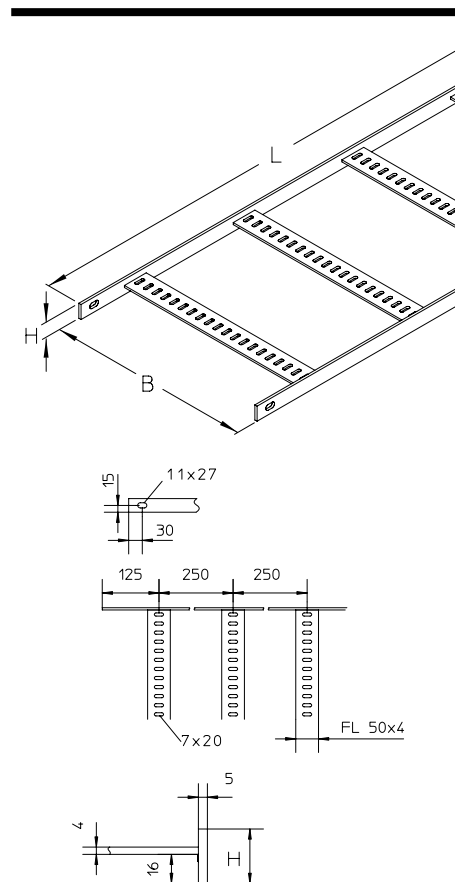
- SLW Ángulo bandeja escalera para barcos (Página K07)
- SLV Unión lateral bandeja escalera para barcos (Página K06)
- SLVV Ángulo bandeja escalera para barcos (Página K07)

SLB Curva bandeja escalera para barcos, Altura=30 mm

Artículo	H mm	B mm	R mm	G kg
B				
SLB 075B	30	75	100	1,60
SLB 100B	30	100	100	1,70
SLB 150B	30	150	100	2,00
SLB 200B	30	200	100	2,20
SLB 250B	30	250	100	2,80
SLB 300B	30	300	150	3,70
SLB 400B	30	400	150	4,50
SLB 500B	30	500	200	6,10

Tiene accesorios opcionales:

- SLW Ángulo bandeja escalera para barcos (Página K07)
- SLV Unión lateral bandeja escalera para barcos (Página K06)
- SLVV Ángulo bandeja escalera para barcos (Página K07)



Bandejas de escalera para barcos

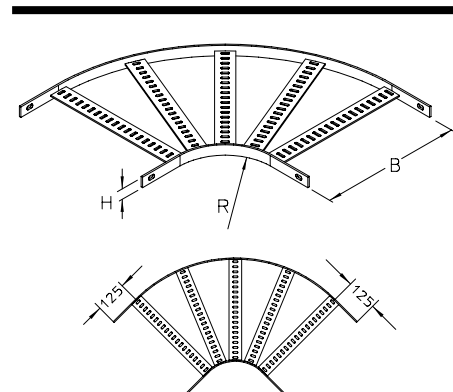
SLB Curva bandeja escalera para barcos, Altura=30 mm

Artículo	H mm	B mm	R mm	G kg
M				
SLB 075M	30	75	100	1,60
SLB 100M	30	100	100	1,70
SLB 150M	30	150	100	2,00
SLB 200M	30	200	100	2,20
SLB 250M	30	250	100	2,80
SLB 300M	30	300	150	3,70
SLB 400M	30	400	150	4,50
SLB 500M	30	500	200	6,10

F				
SLB 075F	30	75	100	1,60
SLB 100F	30	100	100	1,70
SLB 150F	30	150	100	2,00
SLB 200F	30	200	100	2,20
SLB 250F	30	250	100	2,80
SLB 300F	30	300	150	3,70
SLB 400F	30	400	150	4,50
SLB 500F	30	500	200	6,10

Tiene accesorios opcionales:

- SLW Ángulo bandeja escalera para barcos (Página K07)
- SLV Unión lateral bandeja escalera para barcos (Página K06)
- SLVV Ángulo bandeja escalera para barcos (Página K07)



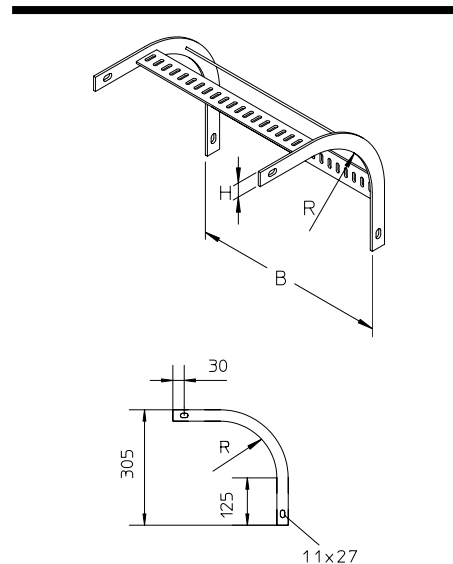
SLS Curva vertical bandeja escalera para barcos

Artículo	H mm	B mm	R mm	G kg
B				
SLS 075B	30	75	150	0,90
SLS 100B	30	100	150	1,00
SLS 150B	30	150	150	1,00
SLS 200B	30	200	150	1,30
SLS 250B	30	250	150	1,50
SLS 300B	30	300	150	1,70
SLS 400B	30	400	150	2,80
SLS 500B	30	500	150	3,30

M				
SLS 075M	30	75	150	0,90
SLS 100M	30	100	150	1,00
SLS 150M	30	150	150	1,00
SLS 200M	30	200	150	1,30
SLS 250M	30	250	150	1,50
SLS 300M	30	300	150	1,70
SLS 400M	30	400	150	2,80
SLS 500M	30	500	150	3,30

Tiene accesorios opcionales:

- SLW Ángulo bandeja escalera para barcos (Página K07)
- SLV Unión lateral bandeja escalera para barcos (Página K06)
- SLVV Ángulo bandeja escalera para barcos (Página K07)



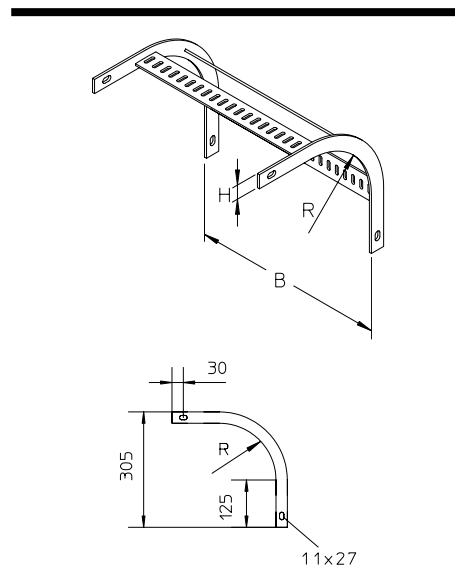
Bandejas de escalera para barcos

SLS Curva vertical bandeja escalera para barcos

Artículo	H mm	B mm	R mm	G kg
F				
SLS 075F	30	75	150	0,90
SLS 100F	30	100	150	1,00
SLS 150F	30	150	150	1,00
SLS 200F	30	200	150	1,30
SLS 250F	30	250	150	1,50
SLS 300F	30	300	150	1,70
SLS 400F	30	400	150	2,80
SLS 500F	30	500	150	3,30

Tiene accesorios opcionales:

SLW	Ángulo bandeja escalera para barcos	(Página K07)
SLV	Unión lateral bandeja escalera para barcos	(Página K06)
SLVV	Ángulo bandeja escalera para barcos	(Página K07)



SLA Derivación bandeja escalera para barcos, Altura=30 mm

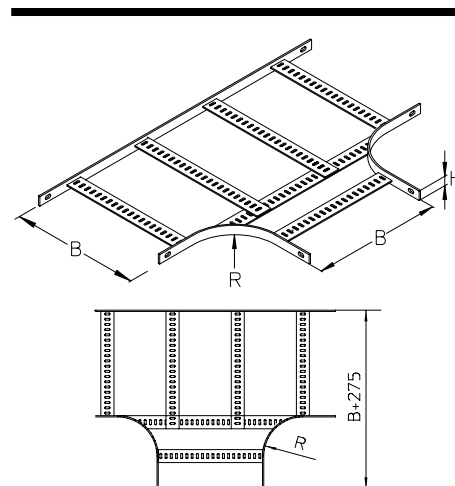
Artículo	H mm	B mm	R mm	G kg
B				
SLA 075B	30	75	100	2,50
SLA 100B	30	100	100	2,70
SLA 150B	30	150	100	3,20
SLA 200B	30	200	100	3,60
SLA 250B	30	250	100	4,10
SLA 300B	30	300	150	5,40
SLA 400B	30	400	150	6,50
SLA 500B	30	500	200	8,80

M				
SLA 075M	30	75	100	2,50
SLA 100M	30	100	100	2,70
SLA 150M	30	150	100	3,20
SLA 200M	30	200	100	3,60
SLA 250M	30	250	100	4,10
SLA 300M	30	300	150	5,40
SLA 400M	30	400	150	6,50
SLA 500M	30	500	200	8,80

F				
SLA 075F	30	75	100	2,50
SLA 100F	30	100	100	2,70
SLA 150F	30	150	100	3,20
SLA 200F	30	200	100	3,60
SLA 250F	30	250	100	4,10
SLA 300F	30	300	150	5,40
SLA 400F	30	400	150	6,50
SLA 500F	30	500	200	8,80

Tiene accesorios opcionales:

SLW	Ángulo bandeja escalera para barcos	(Página K07)
SLV	Unión lateral bandeja escalera para barcos	(Página K06)
SLVV	Ángulo bandeja escalera para barcos	(Página K07)



Bandejas de escalera para barcos

SLAA Derivación bandeja escalera para barcos

Artículo	H mm	B mm	R mm	G kg
B				
SLAA 075B	30	75	100	1,40
SLAA 100B	30	100	100	1,50
SLAA 150B	30	150	100	1,70
SLAA 200B	30	200	100	1,80
SLAA 250B	30	250	100	2,00
SLAA 300B	30	300	150	2,50
SLAA 400B	30	400	150	2,80
SLAA 500B	30	500	200	3,40
M				
SLAA 075M	30	75	100	1,40
SLAA 100M	30	100	100	1,50
SLAA 150M	30	150	100	1,70
SLAA 200M	30	200	100	1,80
SLAA 250M	30	250	100	2,00
SLAA 300M	30	300	150	2,50
SLAA 400M	30	400	150	2,80
SLAA 500M	30	500	200	3,40
F				
SLAA 075F	30	75	100	1,40
SLAA 100F	30	100	100	1,60
SLAA 150F	30	150	100	1,70
SLAA 200F	30	200	100	1,80
SLAA 250F	30	250	100	2,00
SLAA 300F	30	300	150	2,50
SLAA 400F	30	400	150	2,80
SLAA 500F	30	500	200	3,40

Tiene accesorios opcionales:

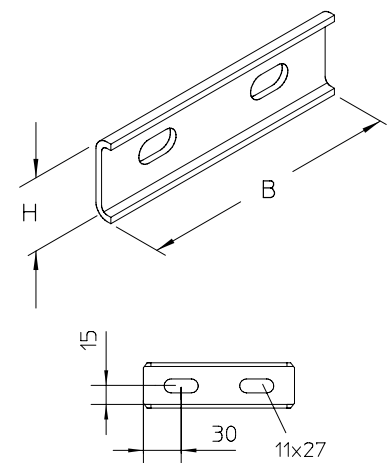
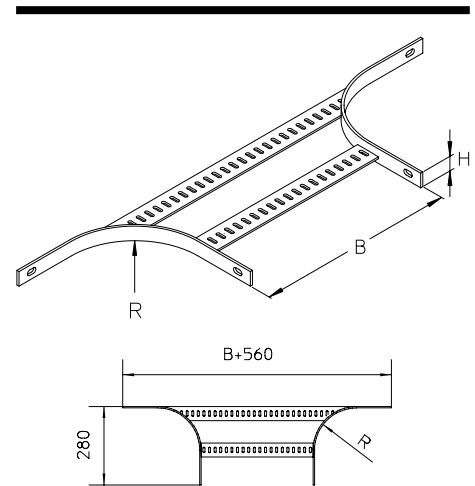
- SLW Ángulo bandeja escalera para barcos (Página K07)
- SLV Unión lateral bandeja escalera para barcos (Página K06)
- SLVV Ángulo bandeja escalera para barcos (Página K07)

SLV Unión lateral bandeja escalera para barcos

Artículo	H mm	B mm	G kg
B			
SLV B	38	120	0,10
M			
SLV M	38	120	0,10
F			
SLV F	38	0,10	

Tiene accesorios incluidos:

- 2 x KLS 10x20F Set de fijación (Página G36)



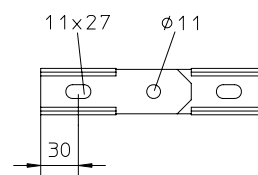
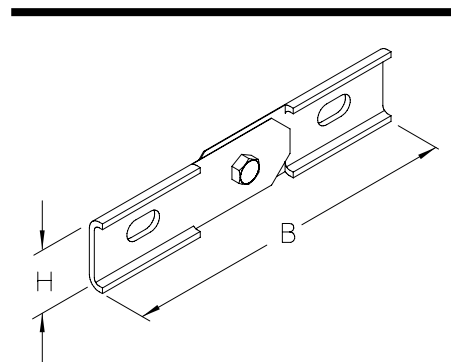
Bandejas de escalera para barcos

SLW Ángulo bandeja escalera para barcos

Artículo	H mm	B mm	G kg
B			
SLW B	38	180	0,20
M			
SLW M	38	180	0,20
F			
SLW F	38	180	0,20

Tiene accesorios incluidos:

2 x KLS 10x20F	Set de fijación	(Página G36)
1 x SES 10x20F	Tornillo cabeza hexagonal, DIN 933	(Página G40)
1 x US 10x21F	Arandela, DIN 125	(Página G41)
1 x SEM 10F	Tuerca hexagonal, DIN 934	(Página G43)

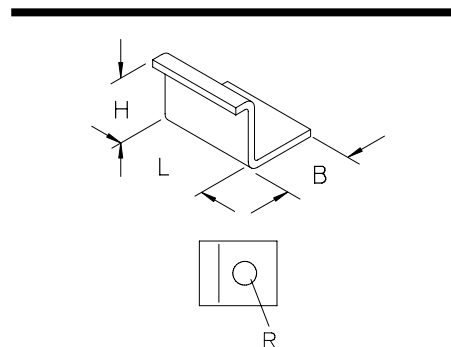


SLW Ángulo bandeja escalera para barcos

Artículo	H mm	B mm	L mm	R mm	G kg
B					
SLW 7B	27	31	40	7	0,10
M					
SLW 7M	27	31	40	7	0,10
F					
SLW 7F	27	31	40	7	0,10

Tiene accesorios incluidos:

1 x SES 6x20E	Tornillo cabeza hexagonal, DIN 933	(Página G40)
1 x US 6x12E	Arandela, DIN 125	(Página G42)
1 x SEM 6E	Tuerca hexagonal, DIN 934	(Página G43)



Artículo	H mm	B mm	L mm	R mm	G kg
B					
SLW 10B	27	31	40	11	0,10
M					
SLW 10M	27	31	40	11	0,10
F					
SLW 10F	27	31	40	11	0,10

Tiene accesorios incluidos:

1 x SES 10x20F	Tornillo cabeza hexagonal, DIN 933	(Página G40)
1 x US 10x21F	Arandela, DIN 125	(Página G41)
1 x SEM 10F	Tuerca hexagonal, DIN 934	(Página G43)

Bandejas de escalera para barcos

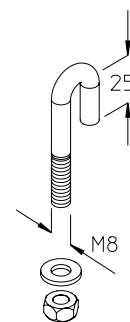
SLF Gancho bandeja escalera para barcos

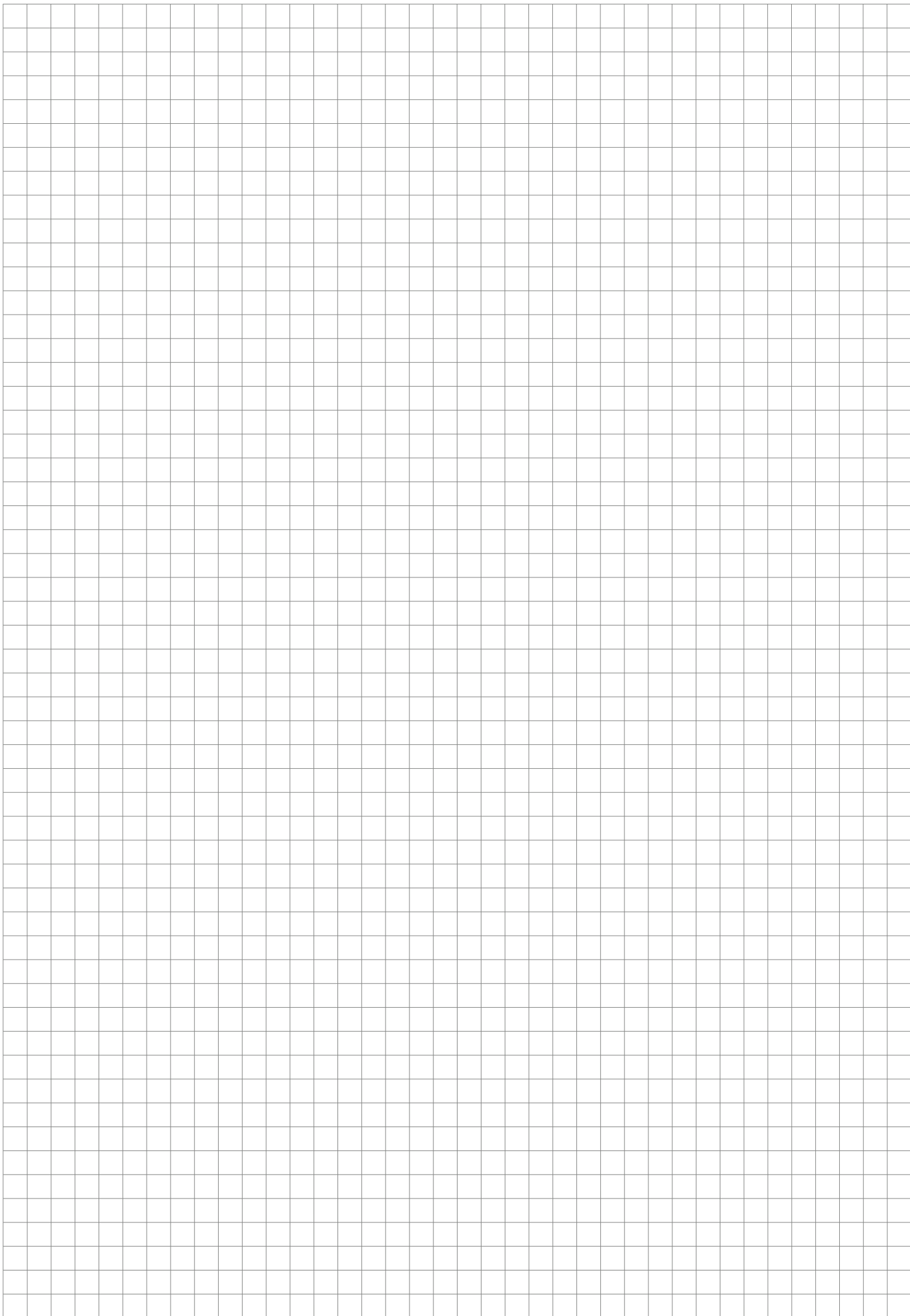
Artículo	G
	kg
E	
SLF E	0,03

Tiene accesorios incluidos:

1 x **US 8x17E** Arandela, DIN 125 (Página G42)

1 x **SEM 8E** Tuerca hexagonal, DIN 934 (Página G43)





K