



Programa de tubo protector

Programa de tubo protector

103-109



|



Índice numérico

Programa de tubo protector

S

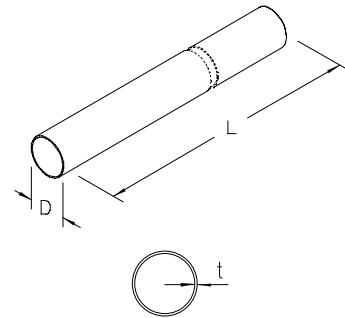
- SR** Tubo protector [103](#)
- SRB 45** Codo de tubo, 45 grados [104](#)
- SRB 90** Codo de tubo, 90 grados [103](#)
- SRF** Placa soporte tubo [108](#)
- SRFW** Ángulo de pie [108](#)
- SRHB** Soporte de tubo protector [105](#)
- SRHD** Protección de tubo soporte [105](#)
- SRK-G** Manguito final cerrado como protección, amarillo [109](#)
- SRK-O** Manguito final abierto como protección, amarillo [108](#)
- SRL** Tubo protector, perforado [103](#)
- SRM** Unión para tubo [104](#)
- SRML** Manguito perforado [104](#)
- SRMP-A** Placa de montaje, 165x175 mm [107](#)
- SRMP-B** Placa de montaje, 175x260 mm [107](#)
- SRMP-C** Placa de montaje, 270x380 mm [107](#)
- SRS-A** Abrazadera de anclaje [106](#)
- SRSB** Fijación de tubo [105](#)
- SRS-B** Abarcón [106](#)
- SRS-R** Abrazadera de tubo [106](#)
- SRS-W** Abrazadera doble de fijación [106](#)

Programa de tubo protector

SR Tubo protector, Largo=6000 mm

Ver instrucciones de montaje en capítulo "Montaje".

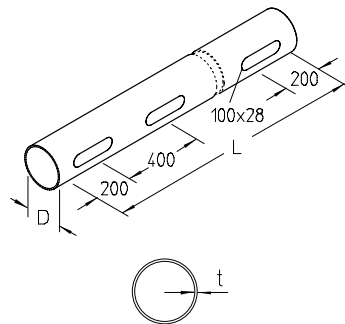
Artículo	D mm	L mm	t mm	G kg
F				
SR 30F	30	6000	1,5	6,65
SR 60F	60	6000	2,0	17,40
E				
SR 30E	30	6000	1,5	6,65
SR 60E	60	6000	2,0	17,40



SRL Tubo protector, perforado, Largo=6000 mm

Ver instrucciones de montaje en capítulo "Montaje".

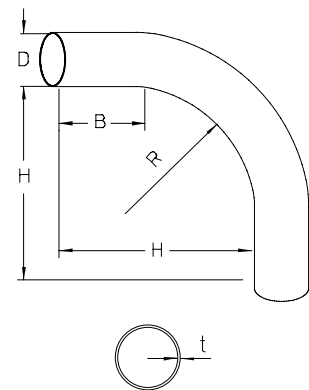
Artículo	D mm	L mm	t mm	G kg
F				
SRL 60F	60	6000	2,0	16,30
E				
SRL 60E	60	6000	2,0	16,30



SRB 90 Codo de tubo, 90 grados

Ver instrucciones de montaje en capítulo "Montaje".

Artículo	H mm	B mm	D mm	R mm	t mm	G kg
F						
SRB 90-30F	185	100	30	140	1,5	0,40
SRB 90-60F	225	100	60	150	2,0	1,30
E						
SRB 90-30E	185	100	30	140	1,5	0,40
SRB 90-60E	225	100	60	150	2,0	1,30

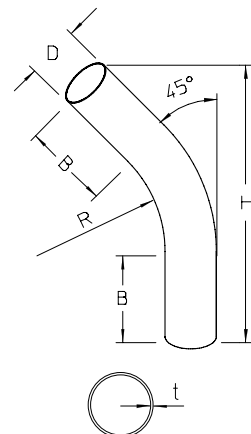


Programa de tubo protector

SRB 45 Codo de tubo, 45 grados

Ver instrucciones de montaje en capítulo "Montaje".

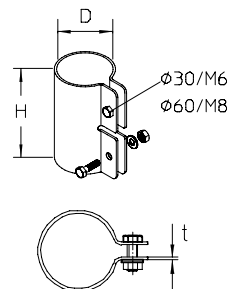
Artículo	H mm	B mm	D mm	R mm	t mm	G kg
F						
SRB 45-30F	270	100	30	140	1,5	0,30
SRB 45-60F	350	100	60	150	2,0	1,05
E						
SRB 45-30E	270	100	30	140	1,5	0,30
SRB 45-60E	350	100	60	150	2,0	1,05



SRM Unión para tubo

Ver instrucciones de montaje en capítulo "Montaje".

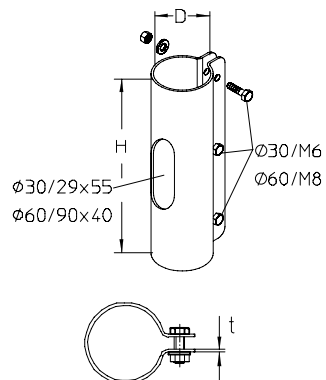
Artículo	H mm	D mm	t mm	G kg
F				
SRM 30F	80	30	1,5	0,15
SRM 60F	115	60	2,5	0,55
E				
SRM 30E	80	30	1,5	0,15
SRM 60E	115	60	2,5	0,55



SRML Manguito perforado

Ver instrucciones de montaje en capítulo "Montaje".

Artículo	H mm	D mm	t mm	G kg
F				
SRML 30F	130	30	1,5	0,20
SRML 60F	180	60	2,5	1,05
E				
SRML 30E	130	30	1,5	0,20
SRML 60E	180	60	2,5	1,05

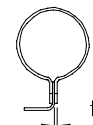
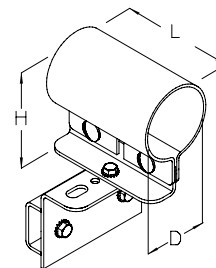


Programa de tubo protector

SRHD Protección de tubo soporte

Ver instrucciones de montaje en capítulo "Montaje".

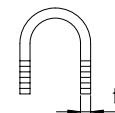
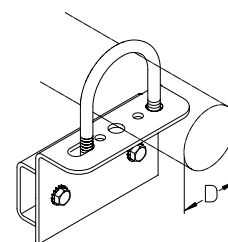
Artículo	H mm	B mm	D mm	L mm	t mm	G kg
F						
SRHD 30F	62	1,5	30	80	1,5	0,70
SRHD 60F	102	1,5	60	115	2,0	1,20
E						
SRHD 30E	62	1,5	30	80	1,5	0,70
SRHD 60E	102	1,5	60	115	2,0	1,20



SRHB Soporte de tubo protector

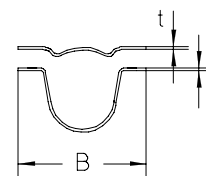
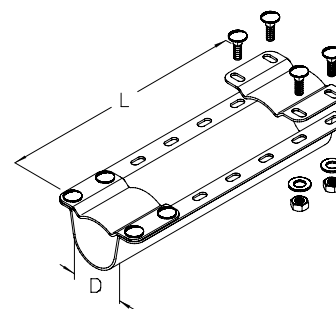
Ver instrucciones de montaje en capítulo "Montaje".

Artículo	D mm	t mm	G kg
F			
SRHB 30F	31	6	0,52
SRHB 60F	61	10	0,62
E			
SRHB 30E	31	6	0,52
SRHB 60E	61	8	0,62



SRSB Fijación de tubo

Artículo	B mm	D mm	L mm	t mm	G kg
F					
SRSB 30-300F	85	30	300	2,0	1,05
SRSB 30-400F	85	30	400	2,0	1,28
SRSB 30-500F	85	30	500	2,0	1,52
SRSB 30-600F	85	30	600	2,0	1,75
SRSB 60-300F	120	60	300	2,5	2,00
SRSB 60-400F	120	60	400	2,5	2,20
SRSB 60-500F	120	60	500	2,5	2,60
SRSB 60-600F	120	60	600	2,5	3,00
E					
SRSB 30-300E	85	30	300	2,0	1,05
SRSB 30-400E	85	30	400	2,0	1,28
SRSB 30-500E	85	30	500	2,0	1,52
SRSB 30-600E	85	30	600	2,0	1,75
SRSB 60-300E	120	60	300	2,5	2,00
SRSB 60-400E	120	60	400	2,5	2,44
SRSB 60-500E	120	60	500	2,5	2,89
SRSB 60-600E	120	60	600	2,5	3,33

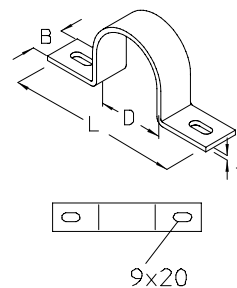


Programa de tubo protector

SRS-R Abrazadera de tubo

Ver instrucciones de montaje en capítulo "Montaje".

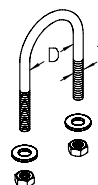
Artículo	B mm	D mm	L mm	t mm	G kg
F					
SRS-R 30F	25	31	85	2,5	0,06
SRS-R 60F	30	61	160	4,0	0,22
E					
SRS-R 30E	25	31	85	2,5	0,06
SRS-R 60E	30	61	160	4,0	0,22



SRS-B Abarcón

Ver instrucciones de montaje en capítulo "Montaje".

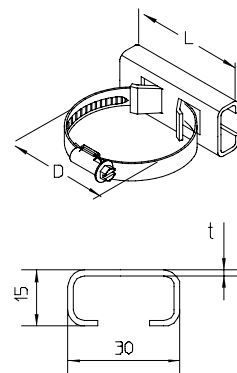
Artículo	D mm	t mm	G kg
F			
SRS-B 30-6F	31	6	0,03
SRS-B 60-10F	61	10	0,22
E			
SRS-B 30-6E	31	6	0,03
SRS-B 60-8E	61	8	0,22



SRS-A Abrazadera de anclaje

Ver instrucciones de montaje en capítulo "Montaje".

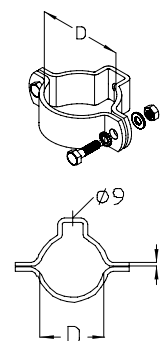
Artículo	D mm	L mm	t mm	G kg
F				
SRS-A 30F	30	70	1,5	0,06
SRS-A 60F	60	70	1,5	0,08
E				
SRS-A 30E	30	70	1,5	0,06
SRS-A 60E	60	70	1,5	0,08



SRS-W Abrazadera doble de fijación

Ver instrucciones de montaje en capítulo "Montaje".

Artículo	D mm	t mm	G kg
F			
SRS-W 30F	31	4,0	0,21
SRS-W 60F	61	4,0	0,31
E			
SRS-W 30E	31	4,0	0,21
SRS-W 60E	61	4,0	0,31

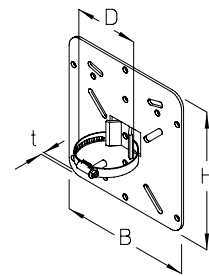


Programa de tubo protector

SRMP-A Placa de montaje, 165x175 mm

Otras dimensiones previa consulta.
Ver instrucciones de montaje en capítulo "Montaje".

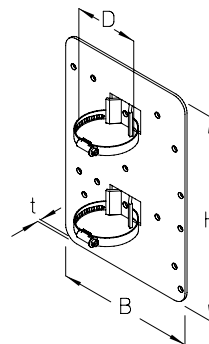
Artículo	H mm	B mm	D mm	t mm	G kg
F					
SRMP-A 30F	175	165	30	3	0,58
SRMP-A 60F	175	165	60	3	0,60
E					
SRMP-A 30E	175	165	30	3	0,58
SRMP-A 60E	175	165	60	3	0,60



SRMP-B Placa de montaje, 175x260 mm

Otras dimensiones previa consulta.
Ver instrucciones de montaje en capítulo "Montaje".

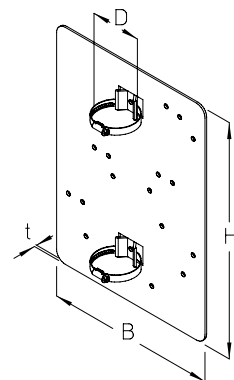
Artículo	H mm	B mm	D mm	t mm	G kg
F					
SRMP-B 30F	260	175	30	3	1,00
SRMP-B 60F	260	175	60	3	1,00
E					
SRMP-B 30E	260	175	30	3	1,00
SRMP-B 60E	260	175	60	3	1,00



SRMP-C Placa de montaje, 270x380 mm

Otras dimensiones previa consulta.
Ver instrucciones de montaje en capítulo "Montaje".

Artículo	H mm	B mm	D mm	t mm	G kg
F					
SRMP-C 60F	380	270	60	3	2,70
E					
SRMP-C 60E	380	270	60	3	2,70

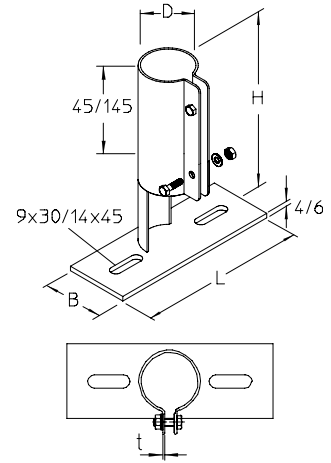


Programa de tubo protector

SRF Placa soporte tubo

Ver instrucciones de montaje en capítulo "Montaje".

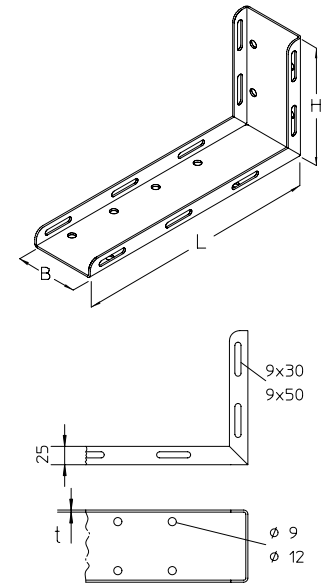
Artículo	H mm	B mm	D mm	L mm	t mm	G kg
F						
SRF 30F	130	40	31	130	1,5	0,28
SRF 60F	230	80	61	220	2,5	1,75
E						
SRF 30E	130	40	31	130	1,5	0,28
SRF 60E	230	80	61	220	2,5	1,75



SRFW Ángulo de pie

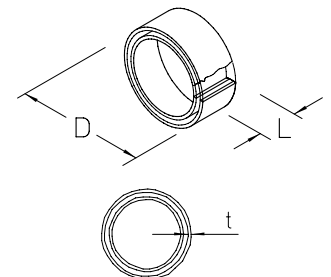
Ver instrucciones de montaje en capítulo "Montaje".

Artículo	H mm	B mm	L mm	t mm	G kg
F					
SRFW 30F	100	60	200	2	0,52
SRFW 60F	200	100	400	3	1,95
E					
SRFW 30E	100	60	200	2	0,52
SRFW 60E	200	100	400	3	1,95



SRK-O Manguito final abierto como protección, amarillo

Artículo	D mm	L mm	t mm	G kg
PVC				
SRK-O 30	30	25	2,0	0,01
SRK-O 60	60	25	2,0	0,02



Programa de tubo protector

SRK-G Manguito final cerrado como protección, amarillo

Artículo	D mm	L mm	t mm	G kg
PVC				
SRK-G 30	30	30	2,0	0,01
SRK-G 60	60	35	2,0	0,02

