



# Sistemas autoportantes

Sistemas autoportantes	<a href="#">D03-D06</a>
Curvas, derivaciones	<a href="#">D07-D14</a>
Tapa	<a href="#">D15-D19</a>
Accesorios	<a href="#">D20-D29</a>



# Índice numérico

## Sistemas autoportantes

### E

**EBW** Fijación angular [D20](#)

---

### K

**KZF** Pintura de zinc frío [D29](#)

**KZS** Spray de zinc frío [D29](#)

---

### S

**SKLL** Grapa de fijación [D23](#)

**SWP** Plástico protector [D28](#)

---

### V

**VB** Unión central [D28](#)

---

### W

**WPAD** Tapa derivación bandeja autoportante [D18](#)

**WP-AH** Tubo distanciador [D16](#)

**WPBD** Tapa curva bandeja autoportante [D17](#)

**WPD** Tapa bandeja autoportante [D15](#)

**WPD-A** Elevación de tapa [D15](#)

**WPD-K** Fijación para tapa [D15](#)

**WPDF** Tapa curva vertical convexa bandeja autoportante [D18](#)

**WPFDK** Fijación para tapa derivaciones [D16](#)

**WPFDKA** Grapa para tapa derivación elevada [D16](#)

**WPHS-A** Fijación bandeja autoportante (teleraíl) [D22](#)

**WPHS-IS** Tiras aislantes [D23](#)

**WPHS-K** Fijación bandeja autoportante (soporte) [D21](#)

**WPHS-P** Fijación bandeja autoportante (perfil) [D22](#)

**WPKAB** Chapa de salida [D27](#)

**WPKD** Tapa cruce bandeja autoportante [D19](#)

**WPL 120** Bandeja escalera autoportante, Altura=120 mm [D03](#)

**WPL 150** Bandeja escalera autoportante, Altura=150 mm [D04](#)

**WPLA 120** Derivación bandeja escalera autoportante, Altura=120 mm [D09](#)

**WPLA 150** Derivación bandeja autoportante, Altura=150 mm [D10](#)

**WPLAA 120** Derivación bandeja escalera autoportante, Altura=120 mm [D10](#)

**WPLAA 150** Derivación bandeja escalera autoportante, Altura=150 mm [D10](#)

**WPLB 120** Curva bandeja escalera autoportante, Altura=120 mm [D07](#)

**WPLB 150** Curva bandeja escalera autoportante, Altura=150 mm [D07](#)

**WPLF 120** Curva vertical convexa bandeja escalera autoportante, Altura=120 mm [D09](#)

**WPLF 150** Curva vertical convexa bandeja escalera autoportante, Altura=150 mm [D09](#)

**WPLK 120** Cruce bandeja escalera autoportante, Altura=120 mm [D11](#)

**WPLK 150** Cruce bandeja escalera autoportante, Altura=150 mm [D11](#)

**WPLS 120** Curva vertical cóncava bandeja escalera autoportante, Altura=120 mm [D08](#)

**WPLS 150** Curva vertical cóncava bandeja escalera autoportante, Altura=150 mm [D08](#)

**WPR 120** Bandeja perforada autoportante, Altura=120 mm [D05](#)

**WPR 150** Bandeja perforada autoportante, Altura=150 mm [D05](#)

**WPRA 120** Derivación bandeja perforada autoportante, Altura=120 mm [D12](#)

**WPRA 150** Derivación bandeja perforada autoportante, Altura=150 mm [D13](#)

**WPRAA 120** Derivación bandeja perforada autoportante, Altura=120 mm [D13](#)

**WPRAA 150** Derivación bandeja perforada autoportante, Altura=150 mm [D13](#)

**WPRB 120** Curva bandeja perforada autoportante,

Altura=120 mm [D12](#)

**WPRB 150** Curva bandeja perforada autoportante,

Altura=150 mm [D12](#)

**WPREB** Chapa de salida [D28](#)

**WPRK 120** Cruce bandeja escalera autoportante,

Altura=120 mm [D14](#)

**WPRK 150** Cruce bandeja escalera autoportante,

Altura=150 mm [D14](#)

**WPSD** Tapa curva vertical cóncava bandeja autoportante [D17](#)

**WPTR 120** Separador bandeja autoportante, Altura=80 mm [D26](#)

**WPTR 150** Separador bandeja autoportante,

Altura=100 mm [D27](#)

**WPV 120** Unión lateral bandeja autoportante,

Altura=120 mm [D23](#)

**WPV 150** Unión bandeja autoportante, Altura=150 mm [D24](#)

**WPVH 120** Unión lateral bandeja autoportante,

Altura=120 mm [D24](#)

**WPVH 150** Unión bandeja autoportante, Altura=150 mm [D25](#)

**WPVV 120** Unión lateral bandeja autoportante,

Altura=120 mm [D25](#)

**WPVV 150** Unión bandeja autoportante, Altura=150 mm [D26](#)

## WPL 120 Bandeja escalera autoportante, Altura=120 mm

Este artículo también está disponible en acero inoxidable y con altura de ala lateral 100 mm con el n.º de material 1.4301 (V2A) así como 1.4571 / 1.4404 (V4A).

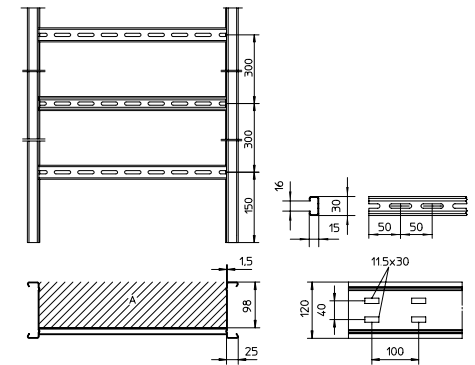
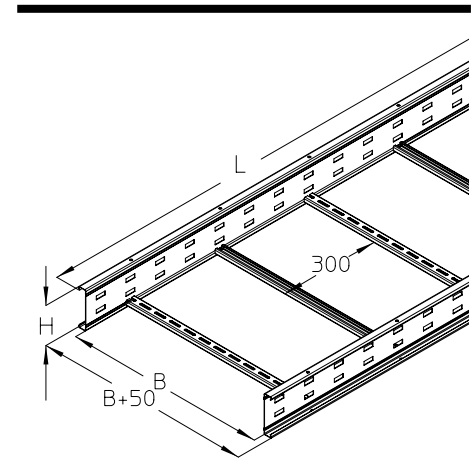
Un diagrama se encuentra en el capítulo planificación.



Artículo	H mm	B mm	L mm	A cm <sup>2</sup>	Q <sub>SK</sub> kN/m	Q <sub>LK</sub> kN/m	G kg
<b>S</b>							
WPL 120-20S	120	200	6000	196	0,29	0,55	27,35
WPL 120-30S	120	300	6000	294	0,44	0,82	28,72
WPL 120-40S	120	400	6000	392	0,59	1,10	30,10
WPL 120-50S	120	500	6000	490	0,74	1,37	31,47
WPL 120-60S	120	600	6000	588	0,88	1,65	32,84
<b>F</b>							
WPL 120-20F	120	200	6000	196	0,29	0,55	29,22
WPL 120-30F	120	300	6000	294	0,44	0,82	30,69
WPL 120-40F	120	400	6000	392	0,59	1,10	32,16
WPL 120-50F	120	500	6000	490	0,74	1,37	33,63
WPL 120-60F	120	600	6000	588	0,88	1,65	35,10

Tiene accesorios opcionales:

<b>WPLB 120</b>	Curva bandeja escalera autoportante, Altura=120 mm	(Página D07)
<b>WPLS 120</b>	Curva vertical cóncava bandeja escalera autoportante, Altura=120 mm	(Página D08)
<b>WPLF 120</b>	Curva vertical convexa bandeja escalera autoportante, Altura=120 mm	(Página D09)
<b>WPLA 120</b>	Derivación bandeja escalera autoportante, Altura=120 mm	(Página D09)
<b>WPLAA 120</b>	Derivación bandeja escalera autoportante, Altura=120 mm	(Página D10)
<b>WPLK 120</b>	Cruce bandeja escalera autoportante, Altura=120 mm	(Página D11)
<b>WPV 120</b>	Unión lateral bandeja autoportante, Altura=120 mm	(Página D23)
<b>WPVH 120</b>	Unión lateral bandeja autoportante, Altura=120 mm	(Página D24)
<b>WPVV 120</b>	Unión lateral bandeja autoportante, Altura=120 mm	(Página D25)
<b>WPTR 120</b>	Separador bandeja autoportante, Altura=80 mm	(Página D26)
<b>WPHS-A</b>	Fijación bandeja autoportante (telerail)	(Página D22)
<b>WPHS-K</b>	Fijación bandeja autoportante (soporte)	(Página D21)
<b>WPHS-P</b>	Fijación bandeja autoportante (perfil)	(Página D22)
<b>WPHS-IS</b>	Tiras aislantes	(Página D23)
<b>WPKAB</b>	Chapa de salida	(Página D27)
<b>H</b>	Abrazadera para cables para fijación a telerail	(Catálogos Abrazaderas)



# Sistemas autoportantes

## WPL 150 Bandeja escalera autoportante, Altura=150 mm

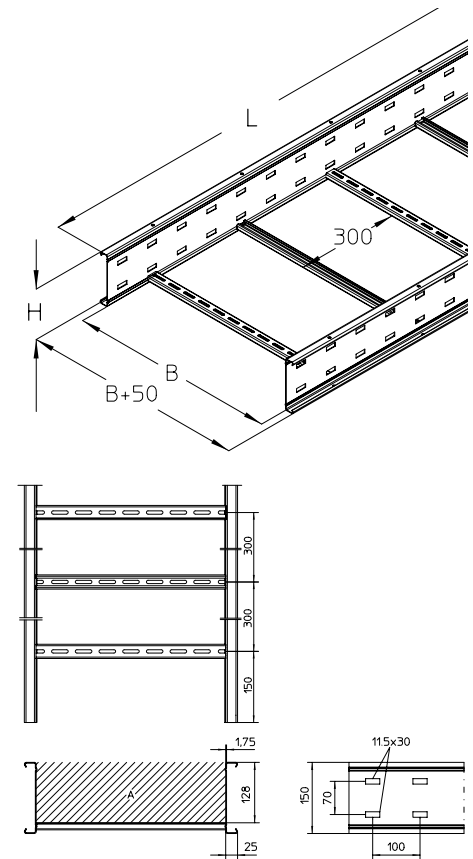
Este artículo también está disponible en acero inoxidable con el n.º de material 1.4571 / 1.4404 (V4A).  
Un diagrama se encuentra en el capítulo planificación.  
Ver instrucciones de montaje en capítulo "Montaje".



Artículo	H mm	B mm	L mm	A cm <sup>2</sup>	Q <sub>LK</sub> kN/m	G kg
<b>S</b>						
WPL 150-20S	150	200	6000	256	0,72	36,06
WPL 150-30S	150	300	6000	384	1,08	37,43
WPL 150-40S	150	400	6000	512	1,43	38,80
WPL 150-50S	150	500	6000	640	1,79	40,18
WPL 150-60S	150	600	6000	768	2,15	41,55
<b>F</b>						
WPL 150-20F	150	200	6000	256	0,72	38,58
WPL 150-30F	150	300	6000	384	1,08	40,05
WPL 150-40F	150	400	6000	512	1,43	41,52
WPL 150-50F	150	500	6000	640	1,79	42,99
WPL 150-60F	150	600	6000	768	2,15	44,46
<b>E</b>						
WPL 150-20E	150	200	6000	256	0,72	37,25
WPL 150-30E	150	300	6000	384	1,08	38,63
WPL 150-40E	150	400	6000	512	1,43	40,02
WPL 150-50E	150	500	6000	640	1,79	41,40
WPL 150-60E	150	600	6000	768	2,15	42,78

Tiene accesorios opcionales:

<b>WPLB 150</b>	Curva bandeja escalera autoportante, Altura=150 mm	(Página D07)
<b>WPLS 150</b>	Curva vertical cóncava bandeja escalera autoportante, Altura=150 mm	(Página D08)
<b>WPLF 150</b>	Curva vertical convexa bandeja escalera autoportante, Altura=150 mm	(Página D09)
<b>WPLA 150</b>	Derivación bandeja autoportante, Altura=150 mm	(Página D10)
<b>WPLAA 150</b>	Derivación bandeja escalera autoportante, Altura=150 mm	(Página D10)
<b>WPLK 150</b>	Cruce bandeja escalera autoportante, Altura=150 mm	(Página D11)
<b>WPV 150</b>	Unión bandeja autoportante, Altura=150 mm	(Página D24)
<b>WPVH 150</b>	Unión bandeja autoportante, Altura=150 mm	(Página D25)
<b>WPVV 150</b>	Unión bandeja autoportante, Altura=150 mm	(Página D26)
<b>WPTR 150</b>	Separador bandeja autoportante, Altura=100 mm	(Página D27)
<b>WPHS-A</b>	Fijación bandeja autoportante (teleraíl)	(Página D22)
<b>WPHS-K</b>	Fijación bandeja autoportante (soporte)	(Página D21)
<b>WPHS-P</b>	Fijación bandeja autoportante (perfil)	(Página D22)
<b>WPHS-IS</b>	Tiras aislantes	(Página D23)
<b>WPKAB</b>	Chapa de salida	(Página D27)
<b>H</b>	Abrazadera para cables para fijación a teleraíl	(Catálogos Abrazaderas)



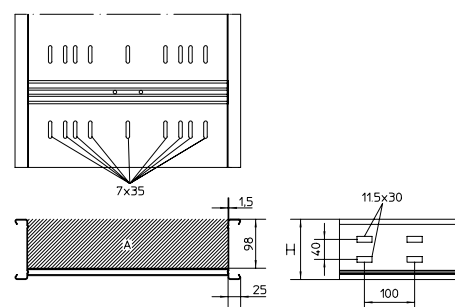
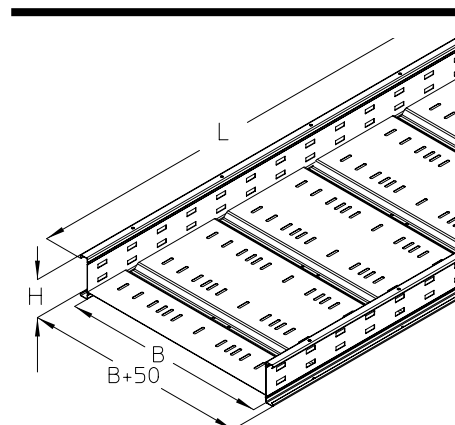
## WPR 120 Bandeja perforada autoportante, Altura=120 mm

Un diagrama se encuentra en el capítulo planificación.

Artículo	H mm	B mm	L mm	A cm <sup>2</sup>	Q <sub>SK</sub> kN/m	Q <sub>LK</sub> kN/m	G kg
<b>S</b>							
WPR 120-20S	120	200	6000	196	0,29	0,55	36,42
WPR 120-30S	120	300	6000	294	0,44	0,82	42,10
WPR 120-40S	120	400	6000	392	0,59	1,10	47,96
WPR 120-50S	120	500	6000	490	0,74	1,37	53,84
WPR 120-60S	120	600	6000	588	0,88	1,65	59,70
<b>F</b>							
WPR 120-20F	120	200	6000	196	0,29	0,55	38,97
WPR 120-30F	120	300	6000	294	0,44	0,82	45,05
WPR 120-40F	120	400	6000	392	0,59	1,10	51,32
WPR 120-50F	120	500	6000	490	0,74	1,37	57,61
WPR 120-60F	120	600	6000	588	0,88	1,65	63,88

Tiene accesorios opcionales:

<b>WPRK 120</b>	Cruce bandeja escalera autoportante, Altura=120 mm	(Página D14)
<b>WPV 120</b>	Unión lateral bandeja autoportante, Altura=120 mm	(Página D23)
<b>WPVH 120</b>	Unión lateral bandeja autoportante, Altura=120 mm	(Página D24)
<b>WPVV 120</b>	Unión lateral bandeja autoportante, Altura=120 mm	(Página D25)
<b>WPTR 120</b>	Separador bandeja autoportante, Altura=80 mm	(Página D26)
<b>WPHS-A</b>	Fijación bandeja autoportante (teleraíl)	(Página D22)
<b>WPHS-K</b>	Fijación bandeja autoportante (soporte)	(Página D21)
<b>WPHS-P</b>	Fijación bandeja autoportante (perfil)	(Página D22)
<b>WPHS-IS</b>	Tiras aislantes	(Página D23)
<b>WPRESB</b>	Chapa de salida	(Página D28)
<b>WPRB 120</b>	Curva bandeja perforada autoportante, Altura=120 mm	(Página D12)
<b>WPRA 120</b>	Derivación bandeja perforada autoportante, Altura=120 mm	(Página D12)
<b>WPRAA 120</b>	Derivación bandeja perforada autoportante, Altura=120 mm	(Página D13)
<b>VB</b>	Unión central	(Página B39, D28)



## WPR 150 Bandeja perforada autoportante, Altura=150 mm

Este artículo también está disponible en acero inoxidable con el n.º de material 1.4571 / 1.4404 (V4A).

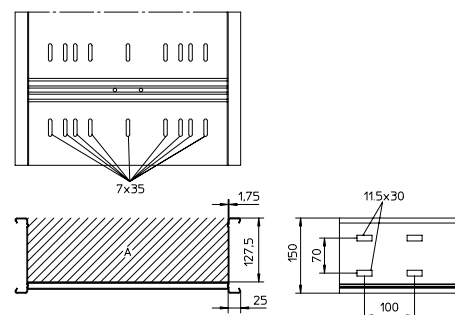
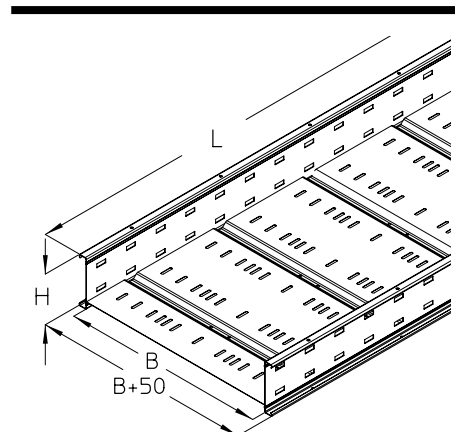
Un diagrama se encuentra en el capítulo planificación.

Ver instrucciones de montaje en capítulo "Montaje".

Artículo	H mm	B mm	L mm	A cm <sup>2</sup>	Q <sub>SK</sub> kN/m	G kg
<b>S</b>						
WPR 150-20S	150	200	6000	256	0,38	42,81
WPR 150-30S	150	300	6000	384	0,58	47,39
WPR 150-40S	150	400	6000	512	0,77	52,11
WPR 150-50S	150	500	6000	640	0,96	56,85
WPR 150-60S	150	600	6000	768	1,15	61,57

Tiene accesorios opcionales:

<b>WPRK 150</b>	Cruce bandeja escalera autoportante, Altura=150 mm	(Página D14)
<b>WPV 150</b>	Unión bandeja autoportante, Altura=150 mm	(Página D24)
<b>WPVH 150</b>	Unión bandeja autoportante, Altura=150 mm	(Página D25)
<b>WPVV 150</b>	Unión bandeja autoportante, Altura=150 mm	(Página D26)
<b>WPTR 150</b>	Separador bandeja autoportante, Altura=100 mm	(Página D27)
<b>WPHS-A</b>	Fijación bandeja autoportante (teleraíl)	(Página D22)
<b>WPHS-K</b>	Fijación bandeja autoportante (soporte)	(Página D21)
<b>WPHS-P</b>	Fijación bandeja autoportante (perfil)	(Página D22)
<b>WPHS-IS</b>	Tiras aislantes	(Página D23)
<b>WPRESB</b>	Chapa de salida	(Página D28)
<b>WPRB 150</b>	Curva bandeja perforada autoportante, Altura=150 mm	(Página D12)
<b>WPRA 150</b>	Derivación bandeja perforada autoportante, Altura=150 mm	(Página D13)
<b>WPRAA 150</b>	Derivación bandeja perforada autoportante, Altura=150 mm	(Página D13)
<b>VB</b>	Unión central	(Página B39, D28)



## WPR 150 Bandeja perforada autoportante, Altura=150 mm

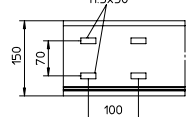
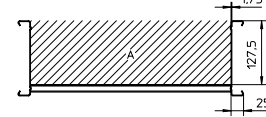
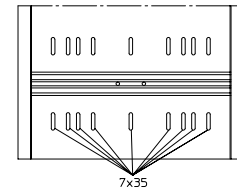
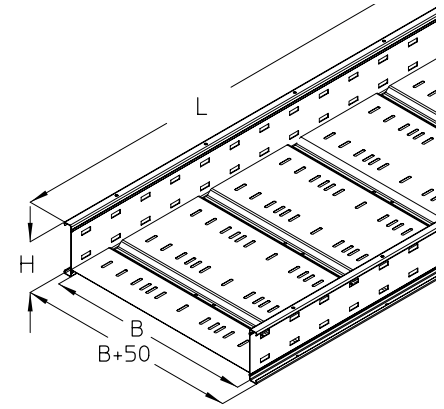
Este artículo también está disponible en acero inoxidable con el n.º de material 1.4571 / 1.4404 (V4A).  
Un diagrama se encuentra en el capítulo planificación.  
Ver instrucciones de montaje en capítulo "Montaje".



Artículo	H mm	B mm	L mm	A cm <sup>2</sup>	Q <sub>SK</sub> kN/m	G kg
<b>F</b>						
<b>WPR 150-20F</b>	150	200	6000	256	0,38	45,81
<b>WPR 150-30F</b>	150	300	6000	384	0,58	50,71
<b>WPR 150-40F</b>	150	400	6000	512	0,77	55,76
<b>WPR 150-50F</b>	150	500	6000	640	0,96	60,83
<b>WPR 150-60F</b>	150	600	6000	768	1,15	65,88

Tiene accesorios opcionales:

<b>WPRK 150</b>	Cruce bandeja escalera autoportante, Altura=150 mm	(Página D14)
<b>WPV 150</b>	Unión bandeja autoportante, Altura=150 mm	(Página D24)
<b>WPVH 150</b>	Unión bandeja autoportante, Altura=150 mm	(Página D25)
<b>WPV 150</b>	Unión bandeja autoportante, Altura=150 mm	(Página D26)
<b>WPTR 150</b>	Separador bandeja autoportante, Altura=100 mm	(Página D27)
<b>WPHS-A</b>	Fijación bandeja autoportante (teleraíl)	(Página D22)
<b>WPHS-K</b>	Fijación bandeja autoportante (soporte)	(Página D21)
<b>WPHS-P</b>	Fijación bandeja autoportante (perfil)	(Página D22)
<b>WPHS-IS</b>	Tiras aislantes	(Página D23)
<b>WPREB</b>	Chapa de salida	(Página D28)
<b>WPRB 150</b>	Curva bandeja perforada autoportante, Altura=150 mm	(Página D12)
<b>WPRA 150</b>	Derivación bandeja perforada autoportante, Altura=150 mm	(Página D13)
<b>WPRAA 150</b>	Derivación bandeja perforada autoportante, Altura=150 mm	(Página D13)
<b>VB</b>	Unión central	(Página B39, D28)



# Sistemas autoportantes

## Curvas, derivaciones

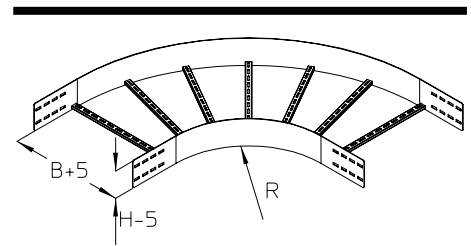
### WPLB 120 Curva bandeja escalera autoportante, Altura=120 mm

Las piezas preformadas han de estar apoyadas en todos los lados. Este artículo también está disponible en acero inoxidable y con altura de ala lateral 100 mm con el n.º de material 1.4301 (V2A) así como 1.4571 / 1.4404 (V4A). Ver instrucciones de montaje en capítulo "Montaje".

Artículo	H mm	B mm	R mm	G kg
<b>F</b>				
WPLB 120-20F	120	200	450	8,85
WPLB 120-30F	120	300	450	9,68
WPLB 120-40F	120	400	450	10,80
WPLB 120-50F	120	500	450	12,07
WPLB 120-60F	120	600	450	13,04

Tiene accesorios incluidos:

8 x **KLS 10x20F** Set de fijación (Página G36)



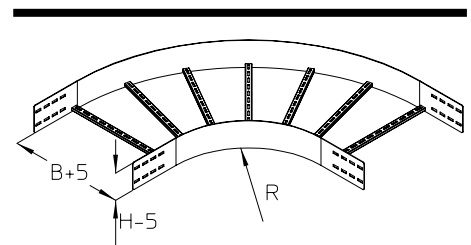
### WPLB 150 Curva bandeja escalera autoportante, Altura=150 mm

Las piezas preformadas han de estar apoyadas en todos los lados. Este artículo también está disponible en acero inoxidable con el n.º de material 1.4571 / 1.4404 (V4A). Ver instrucciones de montaje en capítulo "Montaje".

Artículo	H mm	B mm	R mm	G kg
<b>F</b>				
WPLB 150-20F	150	200	450	10,97
WPLB 150-30F	150	300	450	11,19
WPLB 150-40F	150	400	450	13,14
WPLB 150-50F	150	500	450	14,53
WPLB 150-60F	150	600	450	15,62

Tiene accesorios incluidos:

8 x **KLS 10x20F** Set de fijación (Página G36)



Artículo	H mm	B mm	R mm	G kg
<b>E</b>				
WPLB 150-20E	150	200	450	10,31
WPLB 150-30E	150	300	450	11,20
WPLB 150-40E	150	400	450	12,36
WPLB 150-50E	150	500	450	13,67
WPLB 150-60E	150	600	450	14,67

Tiene accesorios incluidos:

8 x **KLS 10x20E** Set de fijación (Página G36)



# Sistemas autoportantes

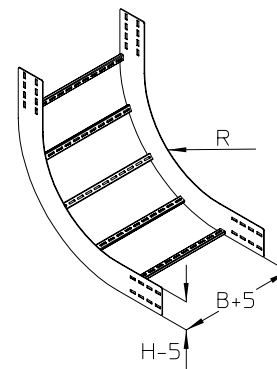
## Curvas, derivaciones

### WPLS 120 Curva vertical cóncava bandeja escalera autoportante, Altura=120 mm

Las piezas preformadas han de estar apoyadas en todos los lados. Este artículo también está disponible en acero inoxidable y con altura de ala lateral 100 mm con el n.º de material 1.4301 (V2A) así como 1.4571 / 1.4404 (V4A). Ver instrucciones de montaje en capítulo "Montaje".

Artículo	H mm	B mm	R mm	G kg
<b>F</b>				
<b>WPLS 120-20F</b>	120	200	450	7,79
<b>WPLS 120-30F</b>	120	300	450	8,09
<b>WPLS 120-40F</b>	120	400	450	8,38
<b>WPLS 120-50F</b>	120	500	450	8,67
<b>WPLS 120-60F</b>	120	600	450	8,97

Tiene accesorios incluidos:  
8 x **KLS 10x20F** Set de fijación (Página G36)

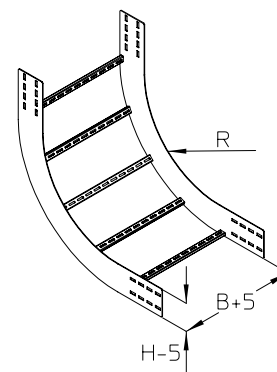


### WPLS 150 Curva vertical cóncava bandeja escalera autoportante, Altura=150 mm

Las piezas preformadas han de estar apoyadas en todos los lados. Este artículo también está disponible en acero inoxidable con el n.º de material 1.4571 / 1.4404 (V4A). Ver instrucciones de montaje en capítulo "Montaje".

Artículo	H mm	B mm	R mm	G kg
<b>F</b>				
<b>WPLS 150-20F</b>	150	200	450	10,34
<b>WPLS 150-30F</b>	150	300	450	10,71
<b>WPLS 150-40F</b>	150	400	450	11,08
<b>WPLS 150-50F</b>	150	500	450	11,45
<b>WPLS 150-60F</b>	150	600	450	11,81

Tiene accesorios incluidos:  
8 x **KLS 10x20F** Set de fijación (Página G36)



Artículo	H mm	B mm	R mm	G kg
<b>E</b>				
<b>WPLS 150-20E</b>	150	200	450	9,73
<b>WPLS 150-30E</b>	150	300	450	10,07
<b>WPLS 150-40E</b>	150	400	450	10,42
<b>WPLS 150-50E</b>	150	500	450	10,76
<b>WPLS 150-60E</b>	150	600	450	11,11

Tiene accesorios incluidos:  
8 x **KLS 10x20E** Set de fijación (Página G36)

# Sistemas autoportantes

## Curvas, derivaciones

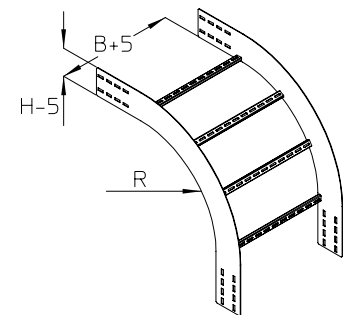
### WPLF 120 Curva vertical convexa bandeja escalera autoportante, Altura=120 mm

Las piezas preformadas han de estar apoyadas en todos los lados. Este artículo también está disponible en acero inoxidable y con altura de ala lateral 100 mm con el n.º de material 1.4301 (V2A) así como 1.4571 / 1.4404 (V4A). Ver instrucciones de montaje en capítulo "Montaje".

Artículo	H mm	B mm	R mm	G kg
<b>F</b>				
WPLF 120-20F	120	200	450	8,47
WPLF 120-30F	120	300	450	8,77
WPLF 120-40F	120	400	450	9,06
WPLF 120-50F	120	500	450	9,35
WPLF 120-60F	120	600	450	9,65

Tiene accesorios incluidos:

8 x **KLS 10x20F** Set de fijación (Página G36)



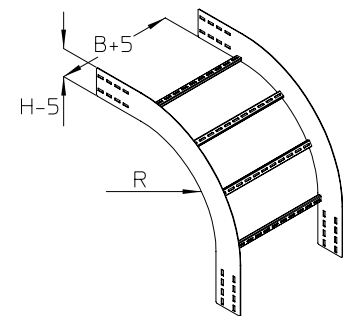
### WPLF 150 Curva vertical convexa bandeja escalera autoportante, Altura=150 mm

Las piezas preformadas han de estar apoyadas en todos los lados. Este artículo también está disponible en acero inoxidable con el n.º de material 1.4571 / 1.4404 (V4A). Ver instrucciones de montaje en capítulo "Montaje".

Artículo	H mm	B mm	R mm	G kg
<b>F</b>				
WPLF 150-20F	150	200	450	12,07
WPLF 150-30F	150	300	450	12,43
WPLF 150-40F	150	400	450	12,80
WPLF 150-50F	150	500	450	13,17
WPLF 150-60F	150	600	450	13,53

Tiene accesorios incluidos:

8 x **KLS 10x20F** Set de fijación (Página G36)



Artículo	H mm	B mm	R mm	G kg
<b>E</b>				
WPLF 150-20E	150	200	450	11,65
WPLF 150-30E	150	300	450	12,00
WPLF 150-40E	150	400	450	12,35
WPLF 150-50E	150	500	450	12,69
WPLF 150-60E	150	600	450	13,04

Tiene accesorios incluidos:

8 x **KLS 10x20E** Set de fijación (Página G36)

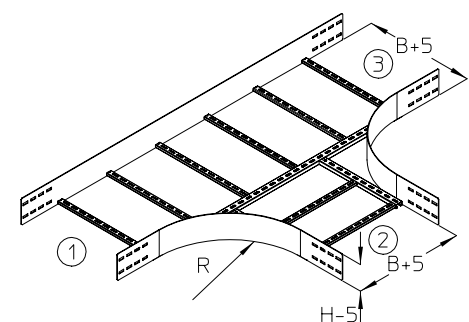
### WPLA 120 Derivación bandeja escalera autoportante, Altura=120 mm

Las piezas preformadas han de estar apoyadas en todos los lados. Este artículo también está disponible en acero inoxidable y con altura de ala lateral 100 mm con el n.º de material 1.4301 (V2A) así como 1.4571 / 1.4404 (V4A). Ver instrucciones de montaje en capítulo "Montaje".

Artículo	H mm	B mm	R mm	G kg
<b>F</b>				
WPLA 120-20F	120	200	450	15,91
WPLA 120-30F	120	300	450	16,99
WPLA 120-40F	120	400	450	17,95
WPLA 120-50F	120	500	450	18,91
WPLA 120-60F	120	600	450	20,29

Tiene accesorios incluidos:

12 x **KLS 10x20F** Set de fijación (Página G36)



# Sistemas autoportantes

## Curvas, derivaciones

### WPLA 150 Derivación bandeja autoportante, Altura=150 mm

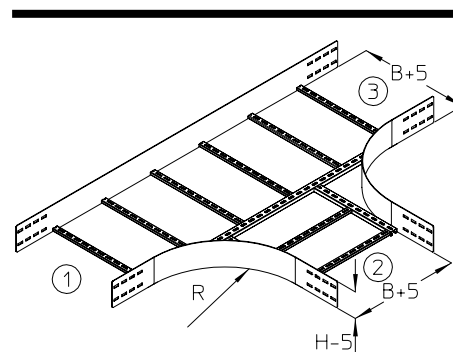
Las piezas prefabricadas han de estar apoyadas en todos los lados. Este artículo también está disponible en acero inoxidable con el n.º de material 1.4571 / 1.4404 (V4A).  
Ver instrucciones de montaje en capítulo "Montaje".

Artículo	H mm	B mm	R mm	G kg
<b>F</b>				
WPLA 150-20F	150	200	450	18,99
WPLA 150-30F	150	300	450	20,14
WPLA 150-40F	150	400	450	21,18
WPLA 150-50F	150	500	450	22,21
WPLA 150-60F	150	600	450	23,66

Tiene accesorios incluidos:  
12 x **KLS 10x20F** Set de fijación (Página G36)

Artículo	H mm	B mm	R mm	G kg
<b>E</b>				
WPLA 150-20E	150	200	450	17,90
WPLA 150-30E	150	300	450	1,99
WPLA 150-40E	150	400	450	19,97
WPLA 150-50E	150	500	450	20,94
WPLA 150-60E	150	600	450	22,31

Tiene accesorios incluidos:  
12 x **KLS 10x20E** Set de fijación (Página G36)

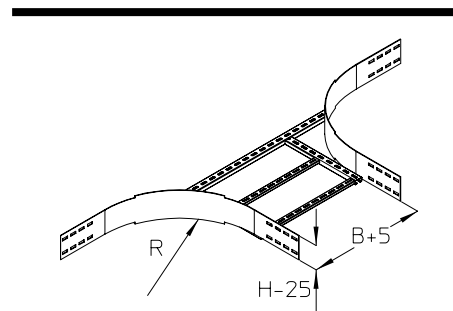


### WPLAA 120 Derivación bandeja escalera autoportante, Altura=120 mm

Las piezas prefabricadas han de estar apoyadas en todos los lados. Este artículo también está disponible en acero inoxidable y con altura de ala lateral 100 mm con el n.º de material 1.4301 (V2A) así como 1.4571 / 1.4404 (V4A).  
Ver instrucciones de montaje en capítulo "Montaje".

Artículo	H mm	B mm	R mm	G kg
<b>F</b>				
WPLAA 120-20F	120	200	450	8,16
WPLAA 120-30F	120	300	450	8,43
WPLAA 120-40F	120	400	450	8,71
WPLAA 120-50F	120	500	450	8,99
WPLAA 120-60F	120	600	450	9,26

Tiene accesorios incluidos:  
8 x **KLS 10x20F** Set de fijación (Página G36)

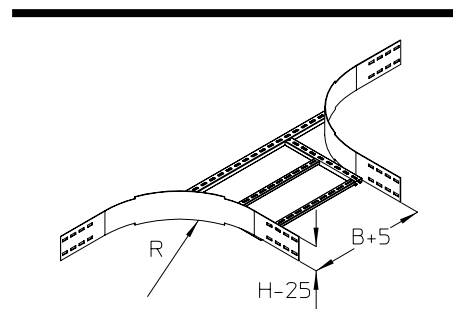


### WPLAA 150 Derivación bandeja escalera autoportante, Altura=150 mm

Las piezas prefabricadas han de estar apoyadas en todos los lados. Este artículo también está disponible en acero inoxidable con el n.º de material 1.4571 / 1.4404 (V4A).  
Ver instrucciones de montaje en capítulo "Montaje".

Artículo	H mm	B mm	R mm	G kg
<b>F</b>				
WPLAA 150-20F	150	200	450	9,94
WPLAA 150-30F	150	300	450	10,24
WPLAA 150-40F	150	400	450	10,54
WPLAA 150-50F	150	500	450	10,84
WPLAA 150-60F	150	600	450	11,14

Tiene accesorios incluidos:  
8 x **KLS 10x20F** Set de fijación (Página G36)



# Sistemas autoportantes

## Curvas, derivaciones

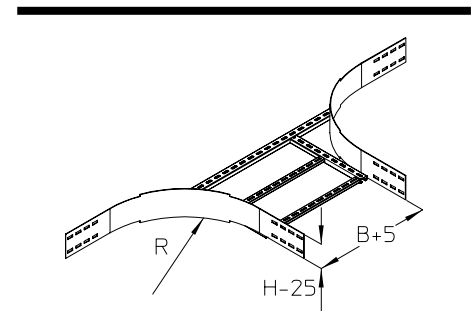
### WPLAA 150 Derivación bandeja escalera autoportante, Altura=150 mm

Las piezas preformadas han de estar apoyadas en todos los lados. Este artículo también está disponible en acero inoxidable con el n.º de material 1.4571 / 1.4404 (V4A). Ver instrucciones de montaje en capítulo "Montaje".

Artículo	H mm	B mm	R mm	G kg
<b>E</b>				
WPLAA 150-20E	150	200	450	9,37
WPLAA 150-30E	150	300	450	9,66
WPLAA 150-40E	150	400	450	9,94
WPLAA 150-50E	150	500	450	10,23
WPLAA 150-60E	150	600	450	10,51

Tiene accesorios incluidos:

8 x **KLS 10x20E** Set de fijación (Página G36)



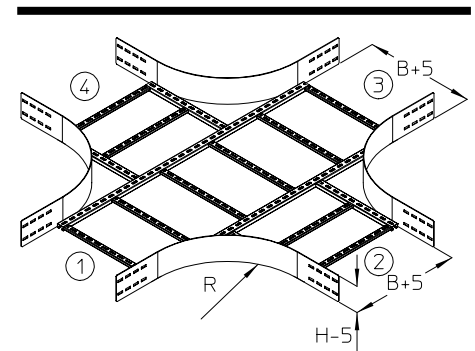
### WPLK 120 Cruce bandeja escalera autoportante, Altura=120 mm

Las piezas preformadas han de estar apoyadas en todos los lados. Este artículo también está disponible en acero inoxidable y con altura de ala lateral 100 mm con el n.º de material 1.4301 (V2A) así como 1.4571 / 1.4404 (V4A). Ver instrucciones de montaje en capítulo "Montaje".

Artículo	H mm	B mm	R mm	G kg
<b>F</b>				
WPLK 120-20F	120	200	450	21,70
WPLK 120-30F	120	300	450	22,76
WPLK 120-40F	120	400	450	23,73
WPLK 120-50F	120	500	450	24,70
WPLK 120-60F	120	600	450	26,05

Tiene accesorios incluidos:

16 x **KLS 10x20F** Set de fijación (Página G36)



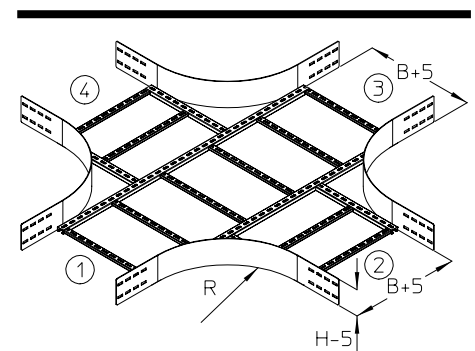
### WPLK 150 Cruce bandeja escalera autoportante, Altura=150 mm

Las piezas preformadas han de estar apoyadas en todos los lados. Este artículo también está disponible en acero inoxidable con el n.º de material 1.4571 / 1.4404 (V4A). Ver instrucciones de montaje en capítulo "Montaje".

Artículo	H mm	B mm	R mm	G kg
<b>F</b>				
WPLK 150-20F	150	200	450	25,42
WPLK 150-30F	150	300	450	26,48
WPLK 150-40F	150	400	450	27,45
WPLK 150-50F	150	500	450	28,42
WPLK 150-60F	150	600	450	29,78

Tiene accesorios incluidos:

16 x **KLS 10x20F** Set de fijación (Página G36)



Artículo	H mm	B mm	R mm	G kg
<b>E</b>				
WPLK 150-20E	150	200	450	24,00
WPLK 150-30E	150	300	450	25,00
WPLK 150-40E	150	400	450	25,92
WPLK 150-50E	150	500	450	26,84
WPLK 150-60E	150	600	450	28,12

Tiene accesorios incluidos:

16 x **KLS 10x20E** Set de fijación (Página G36)

# Sistemas autoportantes

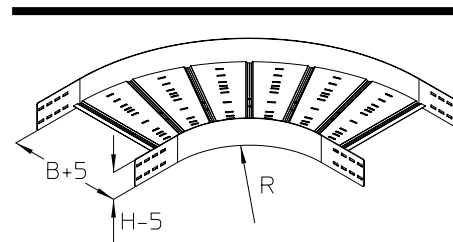
## Curvas, derivaciones

### WPRB 120 Curva bandeja perforada autoportante, Altura=120 mm

Las piezas prefabricadas han de estar apoyadas en todos los lados.  
Ver instrucciones de montaje en capítulo "Montaje".

Artículo	H mm	B mm	R mm	G kg
<b>F</b>				
<b>WPRB 120-20F</b>	120	200	450	9,47
<b>WPRB 120-30F</b>	120	300	450	10,91
<b>WPRB 120-40F</b>	120	400	450	12,51
<b>WPRB 120-50F</b>	120	500	450	14,24
<b>WPRB 120-60F</b>	120	600	450	16,09

Tiene accesorios incluidos:  
8 x **KLS 10x20F** Set de fijación (Página G36)

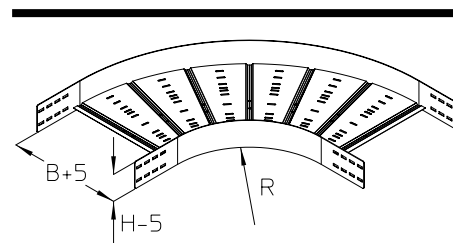


### WPRB 150 Curva bandeja perforada autoportante, Altura=150 mm

Las piezas prefabricadas han de estar apoyadas en todos los lados. Este artículo también está disponible en acero inoxidable con el n.º de material 1.4571 / 1.4404 (V4A).  
Ver instrucciones de montaje en capítulo "Montaje".

Artículo	H mm	B mm	R mm	G kg
<b>F</b>				
<b>WPRB 150-20F</b>	150	200	450	11,51
<b>WPRB 150-30F</b>	150	300	450	13,15
<b>WPRB 150-40F</b>	150	400	450	14,86
<b>WPRB 150-50F</b>	150	500	450	16,71
<b>WPRB 150-60F</b>	150	600	450	18,68

Tiene accesorios incluidos:  
8 x **KLS 10x20F** Set de fijación (Página G36)

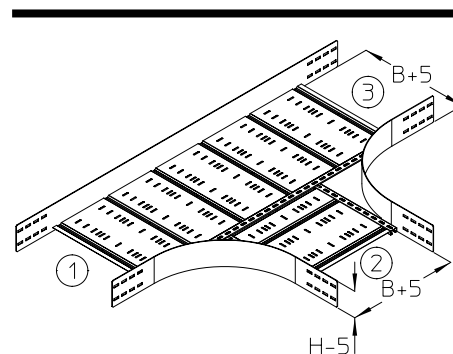


### WPRA 120 Derivación bandeja perforada autoportante, Altura=120 mm

Las piezas prefabricadas han de estar apoyadas en todos los lados.  
Ver instrucciones de montaje en capítulo "Montaje".

Artículo	H mm	B mm	G kg
<b>F</b>			
<b>WPRA 120-20F</b>	120	200	17,00
<b>WPRA 120-30F</b>	120	300	19,01
<b>WPRA 120-40F</b>	120	400	21,18
<b>WPRA 120-50F</b>	120	500	23,53
<b>WPRA 120-60F</b>	120	600	33,29

Tiene accesorios incluidos:  
12 x **KLS 10x20F** Set de fijación (Página G36)



# Sistemas autoportantes

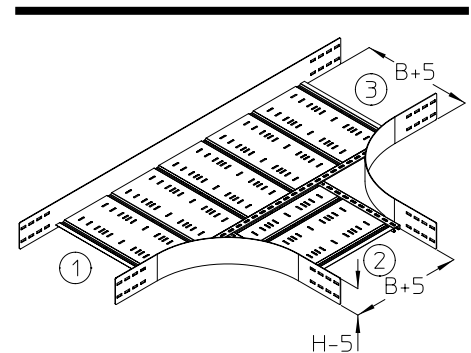
## Curvas, derivaciones

### WPRA 150 Derivación bandeja perforada autoportante, Altura=150 mm

Las piezas preformadas han de estar apoyadas en todos los lados. Este artículo también está disponible en acero inoxidable con el n.º de material 1.4571 / 1.4404 (V4A).  
Ver instrucciones de montaje en capítulo "Montaje".

Artículo	H mm	B mm	G kg
<b>F</b>			
WPRA 150-20F	150	200	20,11
WPRA 150-30F	150	300	22,20
WPRA 150-40F	150	400	24,43
WPRA 150-50F	150	500	26,86
WPRA 150-60F	150	600	29,45

Tiene accesorios incluidos:  
12 x **KLS 10x20F** Set de fijación (Página G36)

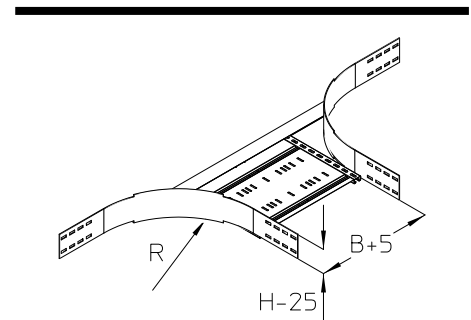


### WPRAA 120 Derivación bandeja perforada autoportante, Altura=120 mm

Las piezas preformadas han de estar apoyadas en todos los lados.  
Ver instrucciones de montaje en capítulo "Montaje".

Artículo	H mm	B mm	R mm	G kg
<b>F</b>				
WPRAA 120-20F	120	200	450	9,28
WPRAA 120-30F	120	300	450	9,76
WPRAA 120-40F	120	400	450	10,23
WPRAA 120-50F	120	500	450	10,71
WPRAA 120-60F	120	600	450	11,45

Tiene accesorios incluidos:  
8 x **KLS 10x20F** Set de fijación (Página G36)

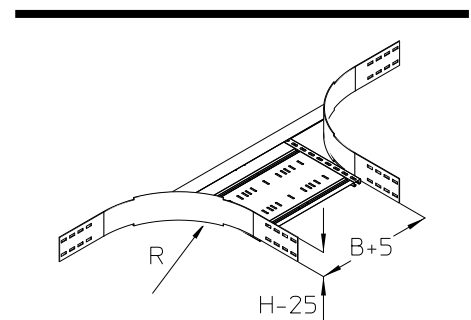


### WPRAA 150 Derivación bandeja perforada autoportante, Altura=150 mm

Las piezas preformadas han de estar apoyadas en todos los lados. Este artículo también está disponible en acero inoxidable con el n.º de material 1.4571 / 1.4404 (V4A).  
Ver instrucciones de montaje en capítulo "Montaje".

Artículo	H mm	B mm	R mm	G kg
<b>F</b>				
WPRAA 150-20F	150	200	450	11,15
WPRAA 150-30F	150	300	450	11,63
WPRAA 150-40F	150	400	450	12,10
WPRAA 150-50F	150	500	450	12,58
WPRAA 150-60F	150	600	450	13,31

Tiene accesorios incluidos:  
8 x **KLS 10x20F** Set de fijación (Página G36)



# Sistemas autoportantes

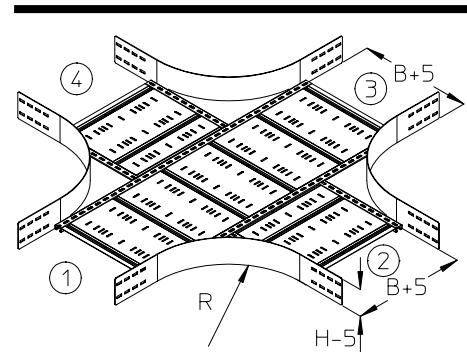
## Curvas, derivaciones

### WPRK 120 Cruce bandeja escalera autoportante, Altura=120 mm

Las piezas prefabricadas han de estar apoyadas en todos los lados.  
Ver instrucciones de montaje en capítulo "Montaje".

Artículo	H mm	B mm	R mm	G kg
<b>F</b>				
<b>WPRK 120-20F</b>	120	200	450	22,81
<b>WPRK 120-30F</b>	120	300	450	25,05
<b>WPRK 120-40F</b>	120	400	450	27,41
<b>WPRK 120-50F</b>	120	500	450	29,98
<b>WPRK 120-60F</b>	120	600	450	33,29

Tiene accesorios incluidos:  
16 x **KLS 10x20F** Set de fijación (Página G36)

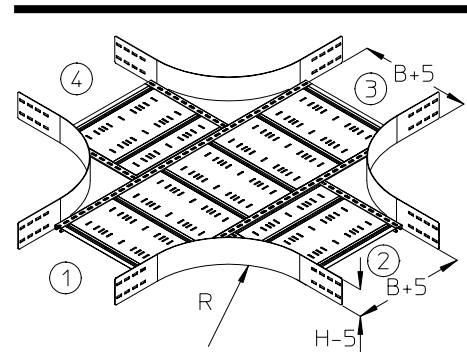


### WPRK 150 Cruce bandeja escalera autoportante, Altura=150 mm

Las piezas prefabricadas han de estar apoyadas en todos los lados.  
Ver instrucciones de montaje en capítulo "Montaje".

Artículo	H mm	B mm	R mm	G kg
<b>F</b>				
<b>WPRK 150-20F</b>	150	200	450	26,54
<b>WPRK 150-30F</b>	150	300	450	28,78
<b>WPRK 150-40F</b>	150	400	450	31,14
<b>WPRK 150-50F</b>	150	500	450	33,71
<b>WPRK 150-60F</b>	150	600	450	37,02

Tiene accesorios incluidos:  
16 x **KLS 10x20F** Set de fijación (Página G36)



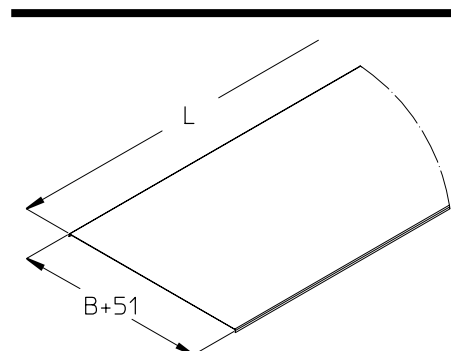
# Sistemas autoportantes

## Tapa

### WPD Tapa bandeja autoportante

Este artículo también está disponible en acero inoxidable con el n.º de material 1.4571 / 1.4404 (V4A).  
Ver instrucciones de montaje en capítulo "Montaje".

Artículo	B mm	L mm	G kg
<b>S</b>			
WPD 20S	200	3000	4,75
WPD 30S	300	3000	8,69
WPD 40S	400	3000	11,04
WPD 50S	500	3000	16,75
WPD 60S	600	3000	19,69
<b>F</b>			
WPD 20F	200	3000	5,08
WPD 30F	300	3000	9,30
WPD 40F	400	3000	11,82
WPD 50F	500	3000	17,92
WPD 60F	600	3000	21,07
<b>E</b>			
WPD 20E	200	3000	5,10
WPD 30E	300	3000	8,75
WPD 40E	400	3000	11,12
WPD 50E	500	3000	16,86
WPD 60E	600	3000	19,82



### WPD-K Fijación para tapa

Puede utilizarse como ángulo de seguridad. Según lo indicado se montarán como mínimo 6 unidades por cada 3 metros de tapa.  
Ver instrucciones de montaje en capítulo "Montaje".

Artículo	H mm	B mm	L mm	t mm	G kg
<b>S</b>					
WPD-K S	29	30	66,5	2,5	0,05

Tiene accesorios incluidos:  
1 x **SES 6x20** Tornillo cabeza hexagonal, DIN 933 (Página G39)

Artículo	H mm	B mm	L mm	t mm	G kg
<b>F</b>					
WPD-K F	29	30	66,5	2,5	0,05
<b>E</b>					
WPD-K E	29	30	66,5	2,5	0,05

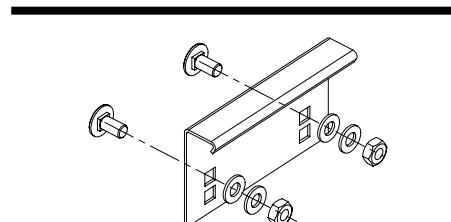
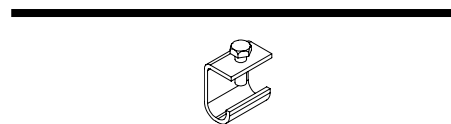
Tiene accesorios incluidos:  
1 x **SES 6x20E** Tornillo cabeza hexagonal, DIN 933 (Página G40)

### WPD-A Elevación de tapa

Ver instrucciones de montaje en capítulo "Montaje".

Artículo	G kg
<b>S</b>	
WPD-A S	0,35

Tiene accesorios incluidos:  
2 x **KLS 10x20** Set de fijación (Página G36)  
2 x **UVS M10** Arandela blocante (Página G42)





# Sistemas autoportantes

## Tapa

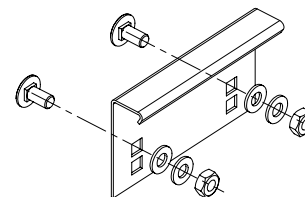
### WPD-A Elevación de tapa

Ver instrucciones de montaje en capítulo "Montaje".

Artículo	G	kg
<b>F</b>		
<b>WPD-A F</b>	0,35	

Tiene accesorios incluidos:

2 x **KLS 10x20F** Set de fijación (Página G36)  
 2 x **UVS M10** Arandela bloqueante (Página G42)



Artículo	G	kg
<b>E</b>		
<b>WPD-A E</b>	0,35	

Tiene accesorios incluidos:

2 x **KLS 10x20E** Set de fijación (Página G36)  
 2 x **UVS M10** Arandela bloqueante (Página G42)

### WPFDK Fijación para tapa derivaciones

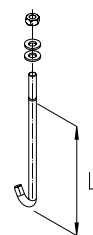
Puede utilizarse como ángulo de seguridad. La cantidad de las fijaciones va en relación con las perforaciones de la tapa.

Ver instrucciones de montaje en capítulo "Montaje".

Artículo	L	G
	mm	kg
<b>E</b>		
<b>WPFDK 120E</b>	120	0,08
<b>WPFDK 150E</b>	150	0,06

Tiene accesorios incluidos:

2 x **US 8x17E** Arandela, DIN 125 (Página G42)  
 1 x **SEM 8E** Tuerca hexagonal, DIN 934 (Página G43)



### WPFDKA Grapa para tapa derivación elevada

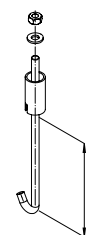
Puede utilizarse como ángulo de seguridad. La cantidad de las fijaciones va en relación con las perforaciones de la tapa.

Ver instrucciones de montaje en capítulo "Montaje".

Artículo	L	G
	mm	kg
<b>E</b>		
<b>WPFDKA 120E</b>	120	0,12
<b>WPFDKA 150E</b>	150	0,13

Tiene accesorios incluidos:

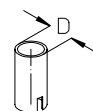
1 x **US 8x17E** Arandela, DIN 125 (Página G42)  
 1 x **SEM 8E** Tuerca hexagonal, DIN 934 (Página G43)  
 1 x **WP-AH E** Tubo distanciador (Página D16)



### WP-AH Tubo distanciador

Ver instrucciones de montaje en capítulo "Montaje".

Artículo	D	G
	mm	kg
<b>E</b>		
<b>WP-AH E</b>	21,3	0,03



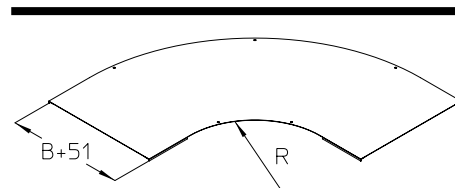
# Sistemas autoportantes

## Tapa

### WPBD Tapa curva bandeja autoportante

Este artículo también está disponible en acero inoxidable con el n.º de material 1.4571 / 1.4404 (V4A). Ver instrucciones de montaje en capítulo "Montaje".

Artículo	B mm	R mm	G kg
<b>S</b>			
WPBD 20S	200	450	2,09
WPBD 30S	300	450	4,07
WPBD 40S	400	450	5,50
WPBD 50S	500	450	8,79
WPBD 60S	600	450	10,86
<b>F</b>			
WPBD 20F	200	450	2,24
WPBD 30F	300	450	4,36
WPBD 40F	400	450	5,88
WPBD 50F	500	450	9,40
WPBD 60F	600	450	11,62
<b>E</b>			
WPBD 20E	200	450	2,09
WPBD 30E	300	450	4,07
WPBD 40E	400	450	5,50
WPBD 50E	500	450	8,79
WPBD 60E	600	450	10,86

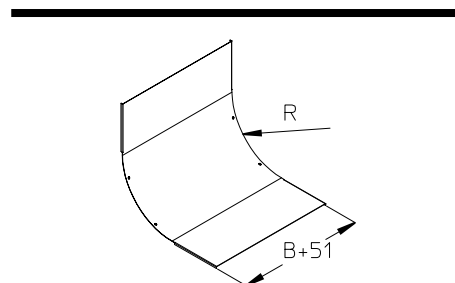


### WPSD Tapa curva vertical cóncava bandeja autoportante

Si la tapa se monta sobre elevada, esto ha de indicarse por separado en el pedido.

P. ej.: WPSDA („A“ por sobre elevada). Este artículo también está disponible en acero inoxidable con el n.º de material 1.4571 / 1.4404 (V4A).

Artículo	B mm	R mm	G kg
<b>S</b>			
WPSD 20S	200	450	1,91
WPSD 30S	300	450	3,50
WPSD 40S	400	450	4,48
WPSD 50S	500	450	6,81
WPSD 60S	600	450	8,03
<b>F</b>			
WPSD 20F	200	450	2,04
WPSD 30F	300	450	3,75
WPSD 40F	400	450	4,79
WPSD 50F	500	450	7,29
WPSD 60F	600	450	8,59
<b>E</b>			
WPSD 20E	200	450	1,91
WPSD 30E	300	450	3,50
WPSD 40E	400	450	4,48
WPSD 50E	500	450	6,81
WPSD 60E	600	450	8,03



# Sistemas autoportantes

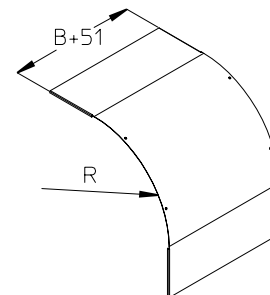
## Tapa

### WPFDA Tapa curva vertical convexa bandeja autoportante

Si la tapa se monta sobre elevada, esto ha de indicarse por separado en el pedido.

P. ej.: WPFDA („E“ para elevada). Este artículo también está disponible en acero inoxidable con el n.º de material 1.4571 / 1.4404 (V4A).

Artículo	B mm	R mm	G kg
<b>S</b>			
WPFDA 20S	200	450	2,24
WPFDA 30S	300	450	4,14
WPFDA 40S	400	450	5,29
WPFDA 50S	500	450	8,06
WPFDA 60S	600	450	9,50
<b>F</b>			
WPFDA 20F	200	450	2,40
WPFDA 30F	300	450	4,43
WPFDA 40F	400	450	5,66
WPFDA 50F	500	450	8,62
WPFDA 60F	600	450	10,16
<b>E</b>			
WPFDA 20E	200	450	2,24
WPFDA 30E	300	450	4,14
WPFDA 40E	400	450	5,29
WPFDA 50E	500	450	8,06
WPFDA 60E	600	450	9,50

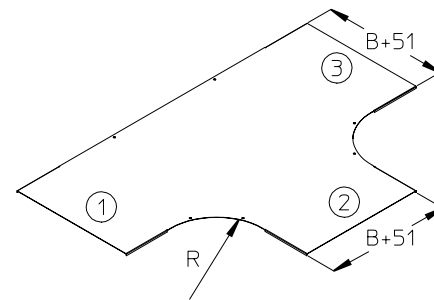


### WPADA Tapa derivación bandeja autoportante

Este artículo también está disponible en acero inoxidable con el n.º de material 1.4571 / 1.4404 (V4A).

Ver instrucciones de montaje en capítulo "Montaje".

Artículo	B mm	R mm	G kg
<b>S</b>			
WPADA 20S	200	450	3,94
WPADA 30S	300	450	7,36
WPADA 40S	400	450	9,63
WPADA 50S	500	450	15,06
WPADA 60S	600	450	18,27
<b>F</b>			
WPADA 20F	200	450	4,22
WPADA 30F	300	450	7,88
WPADA 40F	400	450	10,30
WPADA 50F	500	450	16,11
WPADA 60F	600	450	19,55
<b>E</b>			
WPADA 20E	200	450	3,94
WPADA 30E	300	450	7,36
WPADA 40E	400	450	9,63
WPADA 50E	500	450	15,06
WPADA 60E	600	450	18,27



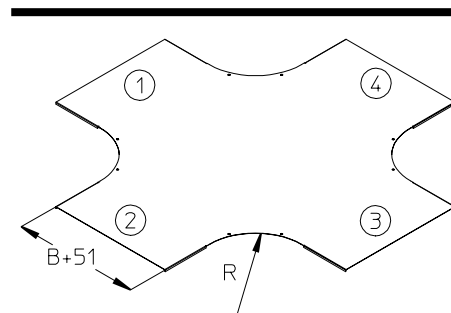
# Sistemas autoportantes

## Tapa

### WPKD Tapa cruce bandeja autoportante

Este artículo también está disponible en acero inoxidable con el n.º de material 1.4571 / 1.4404 (V4A).

Artículo	B mm	R mm	G kg
<b>S</b>			
WPKD 20S	200	450	5,44
WPKD 30S	300	450	9,90
WPKD 40S	400	450	12,70
WPKD 50S	500	450	19,57
WPKD 60S	600	450	23,47
<b>F</b>			
WPKD 20F	200	450	5,82
WPKD 30F	300	450	10,59
WPKD 40F	400	450	13,59
WPKD 50F	500	450	20,94
WPKD 60F	600	450	25,11
<b>E</b>			
WPKD 20E	200	450	5,44
WPKD 30E	300	450	9,90
WPKD 40E	400	450	12,70
WPKD 50E	500	450	19,57
WPKD 60E	600	450	23,47



# Sistemas autoportantes

## Accesorios

### EBW Fijación angular

Ver instrucciones de montaje en capítulo "Montaje".

Artículo	G	kg
<b>F</b>		
<b>EBW 020F</b>		52,64

Tiene accesorios incluidos:

20 x <b>US 13x24F</b>	Arandela, DIN 125	(Página G41)
10 x <b>SEM 12F</b>	Tuerca hexagonal, DIN 934	(Página G43)
10 x <b>SES 12x30F</b>	Tornillo cabeza hexagonal, DIN 933	(Página G40)
3 x <b>KHU 80-10F</b>	Perfil U80	(Página F26)
1 x <b>KHU 80-08F</b>	Perfil U80	(Página F26)
1 x <b>KHU 80-14F</b>	Perfil U80	(Página F26)

Artículo	G	kg
<b>F</b>		
<b>EBW 030F</b>		55,31

Tiene accesorios incluidos:

20 x <b>US 13x24F</b>	Arandela, DIN 125	(Página G41)
10 x <b>SEM 12F</b>	Tuerca hexagonal, DIN 934	(Página G43)
10 x <b>SES 12x30F</b>	Tornillo cabeza hexagonal, DIN 933	(Página G40)
1 x <b>KHU 80-08F</b>	Perfil U80	(Página F26)
3 x <b>KHU 80-11F</b>	Perfil U80	(Página F26)
1 x <b>KHU 80-15F</b>	Perfil U80	(Página F26)

Artículo	G	kg
<b>F</b>		
<b>EBW 040F</b>		60,63

Tiene accesorios incluidos:

20 x <b>US 13x24F</b>	Arandela, DIN 125	(Página G41)
10 x <b>SEM 12F</b>	Tuerca hexagonal, DIN 934	(Página G43)
10 x <b>SES 12x30F</b>	Tornillo cabeza hexagonal, DIN 933	(Página G40)
1 x <b>KHU 80-08F</b>	Perfil U80	(Página F26)
1 x <b>KHU 80-12F</b>	Perfil U80	(Página F26)
2 x <b>KHU 80-13F</b>	Perfil U80	(Página F26)
1 x <b>KHU 80-18F</b>	Perfil U80	(Página F26)

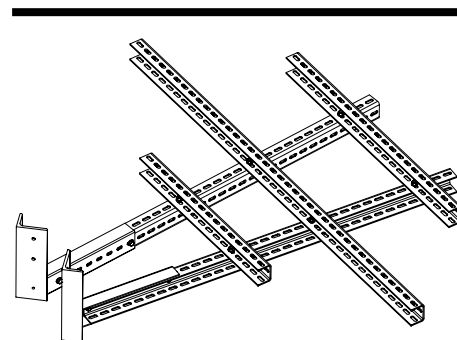
Artículo	G	kg
<b>F</b>		
<b>EBW 050F</b>		60,64

Tiene accesorios incluidos:

20 x <b>US 13x24F</b>	Arandela, DIN 125	(Página G41)
10 x <b>SEM 12F</b>	Tuerca hexagonal, DIN 934	(Página G43)
10 x <b>SES 12x30F</b>	Tornillo cabeza hexagonal, DIN 933	(Página G40)
1 x <b>KHU 80-08F</b>	Perfil U80	(Página F26)
1 x <b>KHU 80-10F</b>	Perfil U80	(Página F26)
2 x <b>KHU 80-14F</b>	Perfil U80	(Página F26)
1 x <b>KHU 80-18F</b>	Perfil U80	(Página F26)

Tiene accesorios opcionales:

<b>WPRB 120</b>	Curva bandeja perforada autoportante, Altura=120 mm	(Página D12)
<b>WPRB 150</b>	Curva bandeja perforada autoportante, Altura=150 mm	(Página D12)
<b>WPLB 120</b>	Curva bandeja escalera autoportante, Altura=120 mm	(Página D07)
<b>WPLB 150</b>	Curva bandeja escalera autoportante, Altura=150 mm	(Página D07)
<b>SD</b>	Taco expansible	(Página G14)



# Sistemas autoportantes

## Accesorios

### EBW Fijación angular

Ver instrucciones de montaje en capítulo "Montaje".

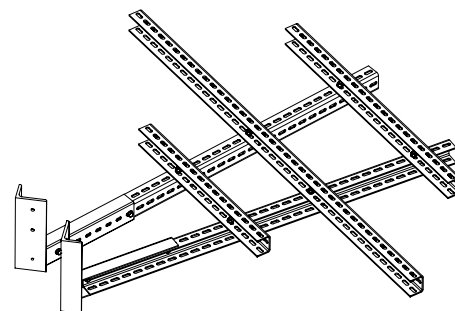
Artículo	G	kg
<b>F</b>		
<b>EBW 060F</b>		64,63

Tiene accesorios incluidos:

20 x <b>US 13x24F</b>	Arandela, DIN 125	(Página G41)
10 x <b>SEM 12F</b>	Tuerca hexagonal, DIN 934	(Página G43)
10 x <b>SES 12x30F</b>	Tornillo cabeza hexagonal, DIN 933	(Página G40)
1 x <b>KHU 80-08F</b>	Perfil U80	(Página F26)
1 x <b>KHU 80-11F</b>	Perfil U80	(Página F26)
2 x <b>KHU 80-16F</b>	Perfil U80	(Página F26)
1 x <b>KHU 80-19F</b>	Perfil U80	(Página F26)

Tiene accesorios opcionales:

<b>WPRB 120</b>	Curva bandeja perforada autoportante, Altura=120 mm	(Página D12)
<b>WPRB 150</b>	Curva bandeja perforada autoportante, Altura=150 mm	(Página D12)
<b>WPLB 120</b>	Curva bandeja escalera autoportante, Altura=120 mm	(Página D07)
<b>WPLB 150</b>	Curva bandeja escalera autoportante, Altura=150 mm	(Página D07)
<b>SD</b>	Taco expansible	(Página G14)



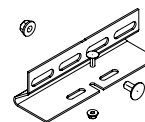
### WPHS-K Fijación bandeja autoportante (soporte)

Este artículo también está disponible en acero inoxidable con el n.º de material 1.4571 / 1.4404 (V4A).  
Ver instrucciones de montaje en capítulo "Montaje".

Artículo	G	kg
<b>S</b>		
<b>WPHS-K S</b>		0,51

Tiene accesorios incluidos:

1 x <b>KLS 10x20</b>	Set de fijación	(Página G36)
1 x <b>FRSV 6x16</b>	Tornillo de cabeza redonda con el cuadrado corto	(Página G36)
1 x <b>SEMS 6</b>	Tuerca hexagonal autoblocante, DIN 6923	(Página G43)



Artículo	G	kg
<b>F</b>		
<b>WPHS-K F</b>		0,55

Tiene accesorios incluidos:

1 x <b>KLS 10x20F</b>	Set de fijación	(Página G36)
1 x <b>SEMS 6E</b>	Tuerca hexagonal autoblocante, DIN 6923	(Página G43)
1 x <b>FRSV 6x16E</b>	Tornillo de cabeza redonda con el cuadrado corto	(Página G37)

Artículo	G	kg
<b>E</b>		
<b>WPHS-K E</b>		0,51

Tiene accesorios incluidos:

1 x <b>KLS 10x20E</b>	Set de fijación	(Página G36)
1 x <b>SEMS 6E</b>	Tuerca hexagonal autoblocante, DIN 6923	(Página G43)
1 x <b>FRSV 6x16E</b>	Tornillo de cabeza redonda con el cuadrado corto	(Página G37)

# Sistemas autoportantes

## Accesorios

### WPHS-A Fijación bandeja autoportante (telerail)

Ver instrucciones de montaje en capítulo "Montaje".

Artículo	G	kg
<b>S</b>		
<b>WPHS-A S</b>		0,53

Tiene accesorios incluidos:

1 x <b>SES 6x20</b>	Tornillo cabeza hexagonal, DIN 933	(Página G39)
1 x <b>US 6x12</b>	Arandela, DIN 125	(Página G41)
1 x <b>AM22 M6</b>	Tuerca deslizante, A41/ KHA 41/ KHAL 41	(Página G45)
1 x <b>KLS 10x20</b>	Set de fijación	(Página G36)

Artículo	G	kg
<b>F</b>		
<b>WPHS-A F</b>		0,57

Tiene accesorios incluidos:

1 x <b>SES 6x20E</b>	Tornillo cabeza hexagonal, DIN 933	(Página G40)
1 x <b>US 6x12E</b>	Arandela, DIN 125	(Página G42)
1 x <b>AM22 M6F</b>	Tuerca deslizante, A41/ KHA 41/ KHAL 41	(Página G45)
1 x <b>KLS 10x20F</b>	Set de fijación	(Página G36)

Artículo	G	kg
<b>E</b>		
<b>WPHS-A E</b>		0,53

Tiene accesorios incluidos:

1 x <b>SES 6x20E</b>	Tornillo cabeza hexagonal, DIN 933	(Página G40)
1 x <b>US 6x12E</b>	Arandela, DIN 125	(Página G42)
1 x <b>AM22 M6E4</b>	Tuerca deslizante, A41/ KHA 41/ KHAL 41	(Página G45)
1 x <b>KLS 10x20E</b>	Set de fijación	(Página G36)

### WPHS-P Fijación bandeja autoportante (perfil)

Ver instrucciones de montaje en capítulo "Montaje".

Artículo	G	kg
<b>S</b>		
<b>WPHS-P S</b>		0,54

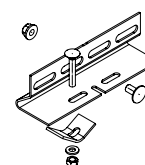
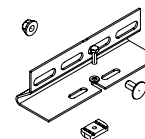
Tiene accesorios incluidos:

1 x <b>KLS 10x20</b>	Set de fijación	(Página G36)
1 x <b>FRS 8x50</b>	Tornillo de cabeza redonda con cuadrado, DIN 603	(Página G37)
1 x <b>US 8x17</b>	Arandela, DIN 125	(Página G41)
1 x <b>SKLL F</b>	Grapa de fijación	(Página D23)
1 x <b>SEM 8</b>	Tuerca hexagonal, DIN 934	(Página G43)

Artículo	G	kg
<b>F</b>		
<b>WPHS-P F</b>		0,58

Tiene accesorios incluidos:

1 x <b>KLS 10x20F</b>	Set de fijación	(Página G36)
1 x <b>FRS 8x50E</b>	Tornillo de cabeza redonda con cuadrado, DIN 603	(Página G37)
1 x <b>US 8x17E</b>	Arandela, DIN 125	(Página G42)
1 x <b>SEM 8E</b>	Tuerca hexagonal, DIN 934	(Página G43)
1 x <b>SKLL F</b>	Grapa de fijación	(Página D23)



# Sistemas autoportantes

## Accesorios

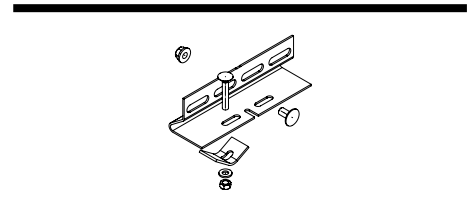
### WPHS-P Fijación bandeja autoportante (perfil)

Ver instrucciones de montaje en capítulo "Montaje".

Artículo	G	kg
<b>E</b>		
<b>WPHS-P E</b>		0,54

Tiene accesorios incluidos:

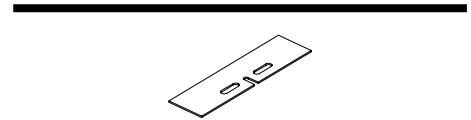
1 x <b>KLS 10x20E</b>	Set de fijación	(Página G36)
1 x <b>FRS 8x50</b>	Tornillo de cabeza redonda con cuadrado, DIN 603	(Página G37)
1 x <b>US 8x17E</b>	Arandela, DIN 125	(Página G42)
1 x <b>SEM 8E</b>	Tuerca hexagonal, DIN 934	(Página G43)
1 x <b>SKLL F</b>	Grapa de fijación	(Página D23)



### WPHS-IS Tiras aislantes

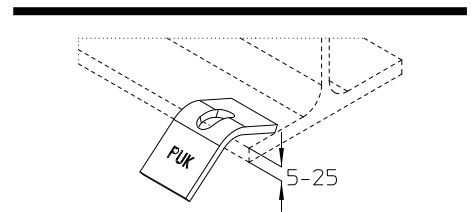
Ver instrucciones de montaje en capítulo "Montaje".

Artículo	G	kg
<b>EPDM</b>		
<b>WPHS-IS</b>		0,02



### SKLL Grapa de fijación

Artículo	G	kg
<b>F</b>		
<b>SKLL F</b>		0,07
<b>E</b>		
<b>SKLL E</b>		0,16



### WPV 120 Unión lateral bandeja autoportante, Altura=120 mm

Para compensar la dilatación por calor, se monta una parte de la unión como rodamiento libre. Para lo que hay que tener en cuenta los momentos de apriete predeterminados. La otra parte de la unión se configurará como rodamiento fijo. Entre las juntas ha de mantenerse una distancia mínima de 4 mm. Este artículo también está disponible en acero inoxidable con el n.º de material 1.4571 / 1.4404 (V4A).

Ver instrucciones de montaje en capítulo "Montaje".

Artículo	H	L	G
	mm	mm	kg
<b>S</b>			
<b>WPV 120S</b>	120	400	1,08

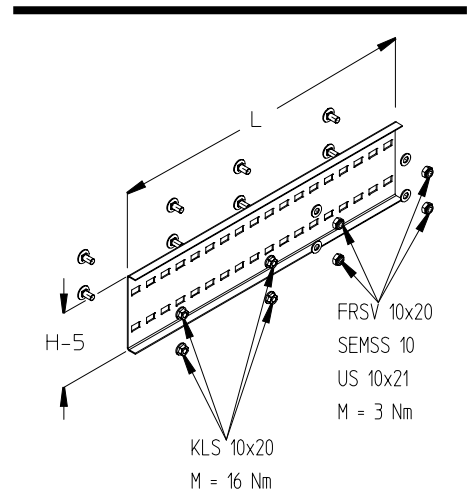
Tiene accesorios incluidos:

4 x <b>KLS 10x20</b>	Set de fijación	(Página G36)
4 x <b>FRSV 10x20</b>	Tornillo de cabeza redonda con el cuadrado corto	(Página G36)
4 x <b>US 10x21</b>	Arandela, DIN 125	(Página G41)
4 x <b>SEMSS 10</b>	Tuerca hexagonal autoblocante, DIN 985.	(Página G44)

Artículo	H	L	G
	mm	mm	kg
<b>F</b>			
<b>WPV 120F</b>	120	400	1,10

Tiene accesorios incluidos:

4 x <b>KLS 10x20F</b>	Set de fijación	(Página G36)
4 x <b>FRSV 10x20F</b>	Tornillo de cabeza redonda con el cuadrado corto	(Página G36)
4 x <b>US 10x21F</b>	Arandela, DIN 125	(Página G41)
4 x <b>SEMSS 10E</b>	Tuerca hexagonal autoblocante, DIN 985.	(Página G44)





### WPV 150 Unión bandeja autoportante, Altura=150 mm

Para compensar la dilatación por calor, se monta una parte de la unión como rodamiento libre. Para lo que hay que tener en cuenta los momentos de apriete predeterminados. La otra parte de la unión se configurará como rodamiento fijo. Entre las juntas ha de mantenerse una distancia mínima de 4 mm. Este artículo también está disponible en acero inoxidable con el n.º de material 1.4571 / 1.4404 (V4A). Ver instrucciones de montaje en capítulo "Montaje".

Artículo	H mm	L mm	G kg
<b>S</b>			
<b>WPV 150S</b>	150	600	1,79

Tiene accesorios incluidos:

4 x <b>KLS 10x20</b>	Set de fijación	(Página G36)
4 x <b>FRSV 10x20</b>	Tornillo de cabeza redonda con el cuadrado corto	(Página G36)
4 x <b>US 10x21</b>	Arandela, DIN 125	(Página G41)
4 x <b>SEMSS 10</b>	Tuerca hexagonal autoblocante, DIN 985.	(Página G44)

Artículo	H mm	L mm	G kg
<b>F</b>			
<b>WPV 150F</b>	150	600	1,92

Tiene accesorios incluidos:

4 x <b>KLS 10x20F</b>	Set de fijación	(Página G36)
4 x <b>FRSV 10x20F</b>	Tornillo de cabeza redonda con el cuadrado corto	(Página G36)
4 x <b>US 10x21F</b>	Arandela, DIN 125	(Página G41)
4 x <b>SEMSS 10E</b>	Tuerca hexagonal autoblocante, DIN 985.	(Página G44)

Artículo	H mm	L mm	G kg
<b>E</b>			
<b>WPV 150E</b>	150	600	1,79

Tiene accesorios incluidos:

4 x <b>KLS 10x20E</b>	Set de fijación	(Página G36)
4 x <b>FRSV 10x20E</b>	Tornillo de cabeza redonda con el cuadrado corto	(Página G37)
4 x <b>US 10x21E</b>	Arandela, DIN 125	(Página G42)
4 x <b>SEMSS 10E</b>	Tuerca hexagonal autoblocante, DIN 985.	(Página G44)

### WPVH 120 Unión lateral bandeja autoportante, Altura=120 mm

Este artículo también está disponible en acero inoxidable con el n.º de material 1.4571 / 1.4404 (V4A). Ver instrucciones de montaje en capítulo "Montaje".

Artículo	H mm	L mm	G kg
<b>S</b>			
<b>WPVH 120S</b>	120	400	0,92

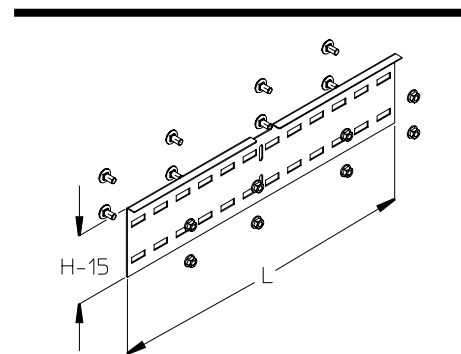
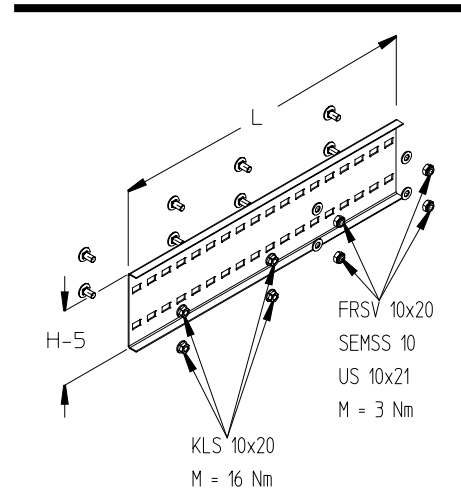
Tiene accesorios incluidos:

8 x <b>KLS 10x20</b>	Set de fijación	(Página G36)
----------------------	-----------------	--------------

Artículo	H mm	L mm	G kg
<b>F</b>			
<b>WPVH 120F</b>	120	400	0,98

Tiene accesorios incluidos:

8 x <b>KLS 10x20F</b>	Set de fijación	(Página G36)
-----------------------	-----------------	--------------



### WPVH 150 Unión bandeja autoportante, Altura=150 mm

Este artículo también está disponible en acero inoxidable con el n.º de material 1.4571 / 1.4404 (V4A). Ver instrucciones de montaje en capítulo "Montaje".

Artículo	H mm	L mm	G kg
<b>S</b>			
<b>WPVH 150S</b>	150	600	1,53

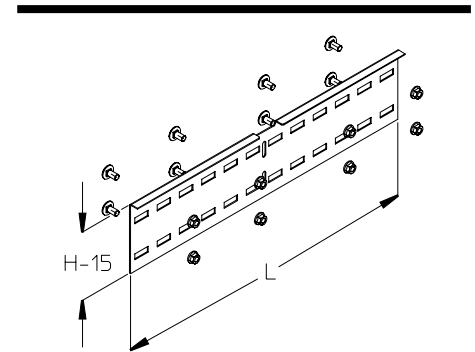
Tiene accesorios incluidos:  
8 x **KLS 10x20** Set de fijación (Página G36)

Artículo	H mm	L mm	G kg
<b>F</b>			
<b>WPVH 150F</b>	150	600	1,64

Tiene accesorios incluidos:  
8 x **KLS 10x20F** Set de fijación (Página G36)

Artículo	H mm	L mm	G kg
<b>E</b>			
<b>WPVH 150E</b>	150	600	1,57

Tiene accesorios incluidos:  
8 x **KLS 10x20E** Set de fijación (Página G36)



### WPVV 120 Unión lateral bandeja autoportante, Altura=120 mm

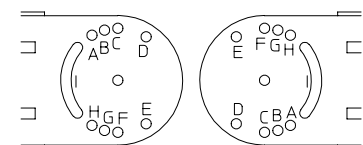
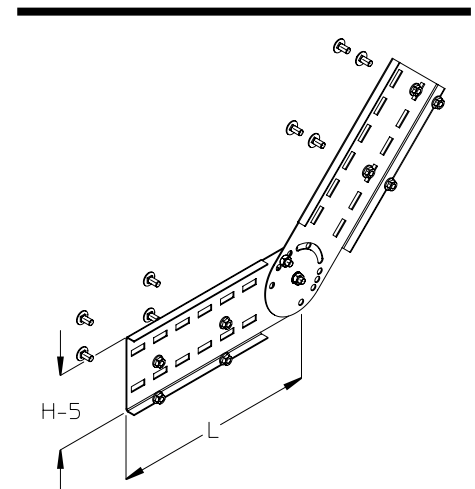
Todos los otros ángulos hasta un máximo de 90° han de ajustarse a través de los orificios longitudinales I. Este artículo también está disponible en acero inoxidable con el n.º de material 1.4571 / 1.4404 (V4A). Ver instrucciones de montaje en capítulo "Montaje".

Artículo	H mm	L mm	G kg
<b>S</b>			
<b>WPVV 120S</b>	120	253	1,41

Tiene accesorios incluidos:  
8 x **KLS 10x20** Set de fijación (Página G36)  
2 x **SES 10x20** Tornillo cabeza hexagonal, DIN 933 (Página G39)  
2 x **SEM 10** Tuerca hexagonal, DIN 934 (Página G43)  
1 x **FS 10** Arandela dentada (Página G41)

Artículo	H mm	L mm	G kg
<b>F</b>			
<b>WPVV 120F</b>	120	253	1,18

Tiene accesorios incluidos:  
8 x **KLS 10x20F** Set de fijación (Página G36)  
2 x **SES 10x20F** Tornillo cabeza hexagonal, DIN 933 (Página G40)  
2 x **SEM 10F** Tuerca hexagonal, DIN 934 (Página G43)  
1 x **FS 10E** Arandela dentada (Página G41)



- 15° C + G
- 18° E + B
- 30° A + F
- 45° B + H
- 60° A + H

### WPVV 150 Unión bandeja autoportante, Altura=150 mm

Todos los otros ángulos hasta un máximo de 90° han de ajustarse a través de los orificios longitudinales I. Este artículo también está disponible en acero inoxidable con el n.º de material 1.4571 / 1.4404 (V4A). Ver instrucciones de montaje en capítulo "Montaje".

Artículo	H mm	L mm	G kg
<b>S</b>			
<b>WPVV 150S</b>	150	377	2,43

Tiene accesorios incluidos:

8 x <b>KLS 10x20</b>	Set de fijación	(Página G36)
2 x <b>SES 10x20</b>	Tornillo cabeza hexagonal, DIN 933	(Página G39)
2 x <b>SEM 10</b>	Tuerca hexagonal, DIN 934	(Página G43)
1 x <b>FS 10</b>	Arandela dentada	(Página G41)

Artículo	H mm	L mm	G kg
<b>F</b>			
<b>WPVV 150F</b>	150	377	2,60

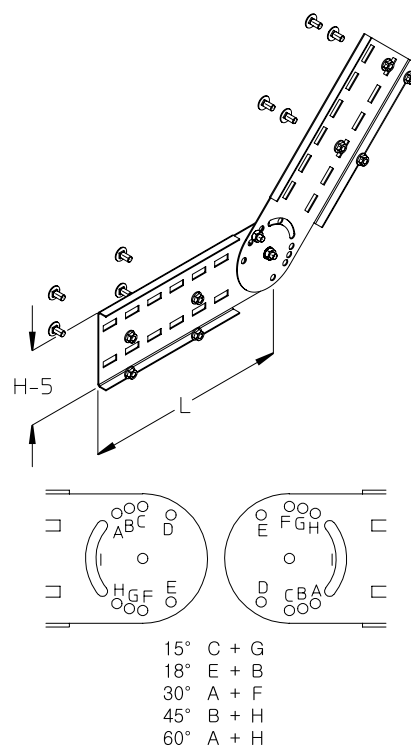
Tiene accesorios incluidos:

8 x <b>KLS 10x20F</b>	Set de fijación	(Página G36)
2 x <b>SES 10x20F</b>	Tornillo cabeza hexagonal, DIN 933	(Página G40)
2 x <b>SEM 10F</b>	Tuerca hexagonal, DIN 934	(Página G43)
1 x <b>FS 10E</b>	Arandela dentada	(Página G41)

Artículo	H mm	L mm	G kg
<b>E</b>			
<b>WPVV 150E</b>	150	377	2,43

Tiene accesorios incluidos:

8 x <b>KLS 10x20E</b>	Set de fijación	(Página G36)
2 x <b>SES 10x20E4</b>	Tornillo cabeza hexagonal, DIN 933	(Página G40)
2 x <b>SES 10x20E</b>	Tornillo cabeza hexagonal, DIN 933	(Página G40)
2 x <b>SEM 10E</b>	Tuerca hexagonal, DIN 934	(Página G43)
1 x <b>FS 10E</b>	Arandela dentada	(Página G41)



### WPTR 120 Separador bandeja autoportante, Altura=80 mm

Este artículo también está disponible en acero inoxidable con el n.º de material 1.4571 / 1.4404 (V4A). Ver instrucciones de montaje en capítulo "Montaje".

Artículo	H mm	L mm	G kg
<b>S</b>			
<b>WPTR 120S</b>	80	3000	2,63

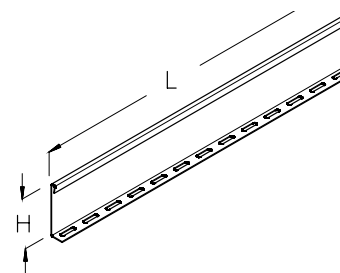
Tiene accesorios incluidos:

3 x <b>FRSV 6x12</b>	Tornillo de cabeza redonda con el cuadrado corto	(Página G36)
3 x <b>SEMS 6</b>	Tuerca hexagonal autoblocante, DIN 6923	(Página G43)

Artículo	H mm	L mm	G kg
<b>F</b>			
<b>WPTR 120F</b>	80	3000	2,82

Tiene accesorios incluidos:

3 x <b>FRSV 6x12E</b>	Tornillo de cabeza redonda con el cuadrado corto	(Página G37)
3 x <b>SEMS 6E</b>	Tuerca hexagonal autoblocante, DIN 6923	(Página G43)



### WPTR 150 Separador bandeja autoportante, Altura=100 mm

Este artículo también está disponible en acero inoxidable con el n.º de material 1.4571 / 1.4404 (V4A). Ver instrucciones de montaje en capítulo "Montaje".

Artículo	H mm	L mm	G kg
<b>S</b>			
<b>WPTR 150S</b>	100	3000	3,27

Tiene accesorios incluidos:

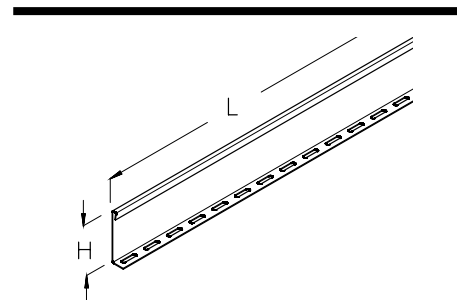
3 x **FRSV 6x12** Tornillo de cabeza redonda con el cuadrado corto (Página G36)  
 3 x **SEMSS 6** Tuerca hexagonal autoblocante, DIN 985. (Página G44)

Artículo	H mm	L mm	G kg
<b>F</b>			
<b>WPTR 150F</b>	100	3000	3,50

<b>E</b>			
<b>WPTR 150E</b>	100	3000	3,27

Tiene accesorios incluidos:

3 x **FRSV 6x12E** Tornillo de cabeza redonda con el cuadrado corto (Página G37)  
 3 x **SEMS 6E** Tuerca hexagonal autoblocante, DIN 6923 (Página G43)



### WPKAB Chapa de salida

Este artículo también está disponible en acero inoxidable con el n.º de material 1.4571 / 1.4404 (V4A).

Artículo	B mm	G kg
<b>S</b>		
<b>WPKAB 20S</b>	195	0,50
<b>WPKAB 30S</b>	295	0,77
<b>WPKAB 40S</b>	395	1,02
<b>WPKAB 50S</b>	495	1,28
<b>WPKAB 60S</b>	595	1,54

Tiene accesorios incluidos:

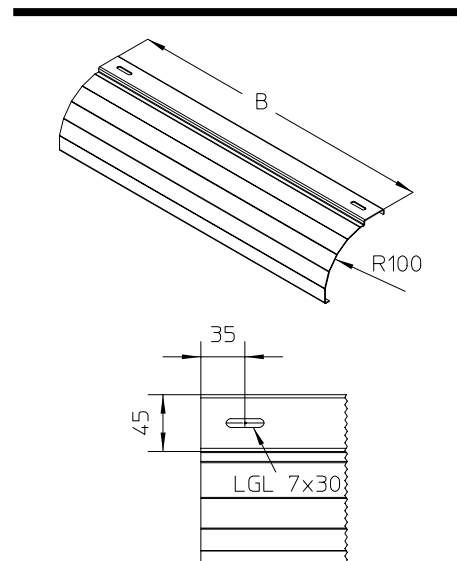
2 x **FKS 6x10** Tornillo de cabeza redonda ranurado, DIN 84 (Página G37)  
 2 x **AM16 M6F** Tuerca deslizante, B7 (Página G47)

Artículo	B mm	G kg
<b>F</b>		
<b>WPKAB 20F</b>	195	0,54
<b>WPKAB 30F</b>	295	0,82
<b>WPKAB 40F</b>	395	1,09
<b>WPKAB 50F</b>	495	1,37
<b>WPKAB 60F</b>	595	1,65

<b>E</b>		
<b>WPKAB 20E</b>	195	0,50
<b>WPKAB 30E</b>	295	0,77
<b>WPKAB 40E</b>	395	1,02
<b>WPKAB 50E</b>	495	1,28
<b>WPKAB 60E</b>	595	1,54

Tiene accesorios incluidos:

2 x **FKS 6x10E** Tornillo de cabeza redonda ranurado, DIN 84 (Página G37)  
 2 x **AM16 M6E4** Tuerca deslizante, B7 (Página G47)



# Sistemas autoportantes

## Accesorios

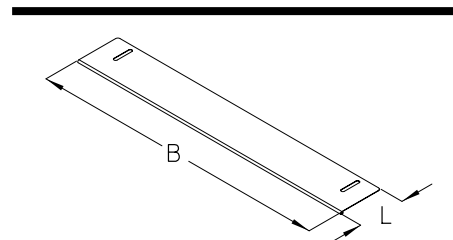
### WPREB Chapa de salida

Este artículo también está disponible en acero inoxidable con el n.º de material 1.4571 / 1.4404 (V4A). Ver instrucciones de montaje en capítulo "Montaje".

Artículo	B mm	L mm	G kg
<b>S</b>			
<b>WPREB 20S</b>	195	90	0,11
<b>WPREB 30S</b>	295	90	0,17
<b>WPREB 40S</b>	395	90	0,23
<b>WPREB 50S</b>	495	90	0,29
<b>WPREB 60S</b>	595	90	0,35

Tiene accesorios incluidos:

2 x **FRSV 6x12** Tornillo de cabeza redonda con el cuadrado corto (Página G36)  
 2 x **SEMS 6** Tuerca hexagonal autoblocante, DIN 6923 (Página G43)



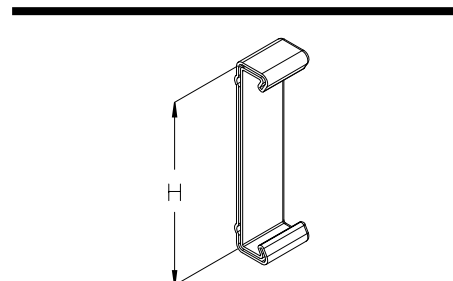
Artículo	B mm	L mm	G kg
<b>F</b>			
<b>WPREB 20F</b>	195	90	0,12
<b>WPREB 30F</b>	295	90	0,18
<b>WPREB 40F</b>	395	90	0,25
<b>WPREB 50F</b>	495	90	0,31
<b>WPREB 60F</b>	595	90	0,37

Tiene accesorios incluidos:

2 x **FRSV 6x12E** Tornillo de cabeza redonda con el cuadrado corto (Página G37)  
 2 x **SEMS 6E** Tuerca hexagonal autoblocante, DIN 6923 (Página G43)

### SWP Plástico protector

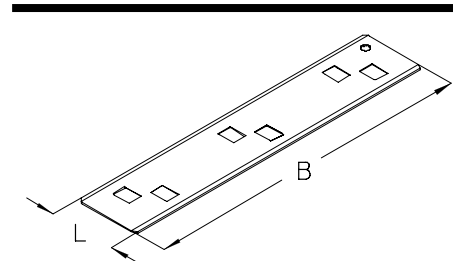
Artículo	H mm	G kg
<b>PE</b>		
<b>SWP 120</b>	100	0,02
<b>SWP 150</b>	150	0,03



### VB Unión central

Este artículo también está disponible en acero inoxidable con el n.º de material 1.4571 / 1.4404 (V4A). Ver instrucciones de montaje en capítulo "Montaje".

Artículo	B mm	L mm	G kg
<b>S</b>			
<b>VB 10S</b>	54	70	0,04
<b>VB 20S</b>	155	70	0,11
<b>VB 30S</b>	255	70	0,18
<b>VB 40S</b>	355	70	0,27
<b>VB 50S</b>	455	70	0,32
<b>VB 60S</b>	555	70	0,38



# Sistemas autoportantes

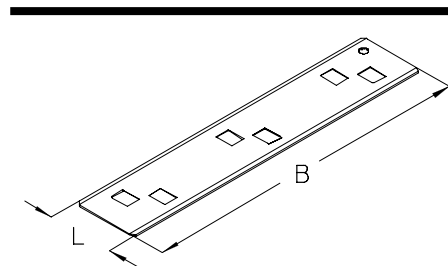
## Accesorios

### VB Unión central

Este artículo también está disponible en acero inoxidable con el n.º de material 1.4571 / 1.4404 (V4A).  
Ver instrucciones de montaje en capítulo "Montaje".

Artículo	B mm	L mm	G kg
<b>F</b>			
VB 10F	54	70	0,04
VB 20F	155	70	0,11
VB 30F	255	70	0,19
VB 40F	355	70	0,28
VB 50F	455	70	0,34
VB 60F	555	70	0,40

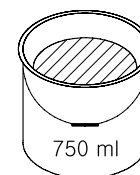
<b>E</b>			
VB 10E	54	70	0,04
VB 20E	155	70	0,11
VB 30E	255	70	0,18
VB 40E	355	70	0,27
VB 50E	455	70	0,32
VB 60E	555	70	0,38



### KZF Pintura de zinc frío

Ver instrucciones de montaje en capítulo "Montaje".

Artículo	I ml	G kg
<b>KZF</b>		
	750	1,93



### KZS Spray de zinc frío

Ver instrucciones de montaje en capítulo "Montaje".

Artículo	I ml	G kg
<b>KZS</b>		
	400	0,40

