



# Bandejas perforadas y ciegas

Bandejas perforadas y ciegas	<a href="#">B03-B15</a>
Curvas, derivaciones	<a href="#">B16-B33</a>
Accesorios, bandeja instalación	<a href="#">B34-B42</a>
Accesorios, bandeja instalación	<a href="#">B43-B45</a>
Tapa	<a href="#">B46-B54</a>



B

# Índice numérico

## Bandejas perforadas y ciegas

### A

**AHB** Accesorio de suspensión [B45](#)

---

### K

**KSB** Matacantos [B41](#)  
**KSR** Anillo protector [B45](#)  
**KZF** Pintura de zinc frío [B42](#)  
**KZS** Spray de zinc frío [B42](#)

---

### M

**MKB** Cinta autoadhesiva metálica [B54](#)  
**MP-RG** Placa de montaje [B41](#)

---

### R

**R 110** Bandeja [B11](#)  
**R 35** Bandeja [B03](#)  
**R 60** Bandeja [B04](#)  
**R 85** Bandeja [B09](#)  
**RA 110** Derivación bandeja, Altura=110 mm [B26](#)  
**RA 35** Derivación bandeja, Altura=35 mm [B24](#)  
**RA 60** Derivación bandeja, Altura=60 mm [B25](#)  
**RA 85** Derivación bandeja, Altura=85 mm [B25](#)  
**RAA 110** Derivación bandeja, Altura=110 mm [B23](#)  
**RAA 35** Derivación bandeja, Altura=35 mm [B21](#)  
**RAA 60** Derivación bandeja, Altura=60 mm [B22](#)  
**RAA 85** Derivación bandeja, Altura=85 mm [B23](#)  
**RAAD** Tapa para derivación [B50](#)  
**RAADR** Tapa derivación con cierre mecánico [B51](#)  
**RAB 110** Tapa final bandeja, Altura=110 mm [B35](#)  
**RAB 35** Tapa final bandeja, Altura=35 mm [B34](#)  
**RAB 60** Tapa final bandeja, Altura=60 mm [B34](#)  
**RAB 85** Tapa final bandeja, Altura=85 mm [B35](#)  
**RAD** Tapa derivación [B51](#)  
**RADR** Tapa con cierre mecánico [B52](#)  
**RAE 110** Esquina curva bandeja, Altura=110 mm [B21](#)  
**RAE 60** Esquina curva bandeja, Altura=60 mm [B20](#)  
**RAED** Tapa para derivación bandeja perforada / ciega [B49](#)  
**RB 110** Curva bandeja, Altura=110 mm [B18](#)  
**RB 35** Curva bandeja, Altura=35 mm [B16](#)  
**RB 60** Curva bandeja, Altura=60 mm [B16](#)  
**RB 85** Curva bandeja, Altura=85 mm [B17](#)  
**RB45 110** Curva bandeja, Altura=110 mm [B20](#)  
**RB45 60** Curva bandeja, Altura=60 mm [B18](#)  
**RB45 85** Curva bandeja, Altura=85 mm [B19](#)  
**RBD** Tapa para curva de bandeja [B47](#)  
**RBDR** Tapa para curva de bandeja [B49](#)  
**RBDR** Tapa para curva bandeja perforada / ciega con cierre mecánico [B48](#)  
**RBDR45** Tapa para curva bandeja perforada / ciega con cierre mecánico [B49](#)  
**RD** Tapa para bandeja [B46](#)  
**RDKL 110** Grapa fijación tapa [B47](#)  
**RDKL 60** Grapa fijación tapa [B47](#)  
**RDR** Tapa con cierre mecánico para bandeja [B46](#)  
**RD-SW** Ángulo de seguridad para tapa de bandejas [B47](#)  
**REB** Chapa protectora final de bandeja [B36](#), [B43](#)  
**RG 110** Bandeja [B13](#)  
**RG 35** Bandeja [B03](#)  
**RG 60** Bandeja [B06](#)  
**RG 85** Bandeja [B09](#)  
**RGL 60** Bandeja [B06](#)  
**RGS 110** Bandeja [B14](#)  
**RGS 60** Bandeja [B08](#)  
**RGS 85** Bandeja [B10](#)  
**RGV 110** Unión lateral bandeja, Altura=110 mm [B38](#)  
**RGV 35** Unión lateral bandeja, Altura=35 mm [B37](#)  
**RGV 60** Unión lateral bandeja, Altura=60 mm [B37](#)  
**RGV 85** Unión lateral bandeja, Altura=85 mm [B38](#)  
**RGVS** Unión lateral rápida bandeja perforada y ciega [B38](#)  
**RI 60** Bandeja instalación, Altura= 60 mm [B15](#)  
**RID** Tapa para bandeja instalación [B44](#)  
**RIDR** Tapa para bandeja instalación con cierre

mecánico [B45](#)

**RIV 60** Unión lateral bandeja, Altura=60 mm [B43](#)  
**RK 110** Derivación cruce bandeja, Altura=110 mm [B28](#)  
**RK 35** Derivación cruce bandeja, Altura=35 mm [B27](#)  
**RK 60** Derivación cruce bandeja, Altura=60 mm [B27](#)  
**RK 85** Cruce bandeja, Altura=85 mm [B28](#)  
**RKD** Tapa para cruce bandeja perforada / ciega [B52](#)  
**RKDR** Tapa cruce con cierre mecánico [B53](#)  
**RR 110** Reducción bandeja, Altura=110 mm [B33](#)  
**RR 35** Reducción bandeja, Altura=35 mm [B31](#)  
**RR 60** Reducción bandeja, Altura=60 mm [B32](#)  
**RR 85** Reducción bandeja, Altura=85 mm [B32](#)  
**RRD** Tapa para reducción [B53](#)  
**RRDR** Tapa para reducción con cierre mecánico [B54](#)  
**RS 110** Bandeja [B12](#)  
**RS 60** Bandeja [B05](#)  
**RTR 110** Separador bandeja, Altura=110 mm [B41](#)  
**RTR 35** Separador bandeja, Altura=35 mm [B39](#)  
**RTR 60** Separador bandeja, Altura=60 mm [B40](#)  
**RTR 85** Separador bandeja, Altura=85 mm [B40](#)  
**RVB 110** Curva vertical bandeja, Altura=110 mm [B31](#)  
**RVB 35** Curva vertical bandeja, Altura=35 mm [B29](#)  
**RVB 60** Curva vertical bandeja, Altura=60 mm [B30](#)  
**RVB 85** Curva vertical bandeja, Altura=85 mm [B30](#)

---

### V

**VB** Unión central [B39](#)

# Bandejas perforadas y ciegas

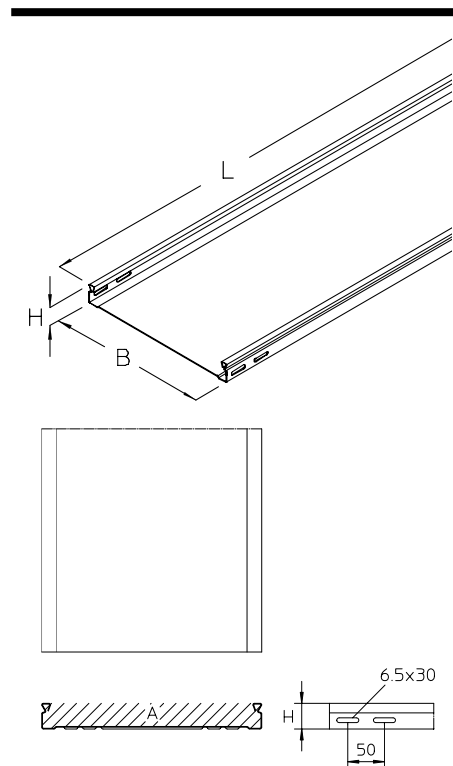
## R 35 Bandeja, ciega, Altura=35 mm

Un diagrama se encuentra en el capítulo planificación.

Artículo	H mm	B mm	L mm	A cm <sup>2</sup>	Q <sub>SK</sub> kN/m	G kg
<b>S</b>						
R 35-10S	35	100	3000	31	0,05	3,70
R 35-20S	35	200	3000	63	0,10	5,50
R 35-30S	35	300	3000	96	0,15	7,30
<b>F</b>						
R 35-10F	35	100	3000	31	0,05	4,20
R 35-20F	35	200	3000	63	0,10	6,20
R 35-30F	35	300	3000	96	0,15	8,10

Tiene accesorios opcionales:

<b>RB 35</b>	Curva bandeja, Altura=35 mm	(Página B16)
<b>RAA 35</b>	Derivación bandeja, Altura=35 mm	(Página B21)
<b>RA 35</b>	Derivación bandeja, Altura=35 mm	(Página B24)
<b>RK 35</b>	Derivación cruce bandeja, Altura=35 mm	(Página B27)
<b>RVB 35</b>	Curva vertical bandeja, Altura=35 mm	(Página B29)
<b>RR 35</b>	Reducción bandeja, Altura=35 mm	(Página B31)
<b>RAB 35</b>	Tapa final bandeja, Altura=35 mm	(Página B34)
<b>REB</b>	Chapa protectora final de bandeja	(Página B36, B43)
<b>RGV 35</b>	Unión lateral bandeja, Altura=35 mm	(Página B37)
<b>VB</b>	Unión central	(Página B39, D28)
<b>RTR 35</b>	Separador bandeja, Altura=35 mm	(Página B39)
<b>KLR</b>	Set de fijación	(Página G35)



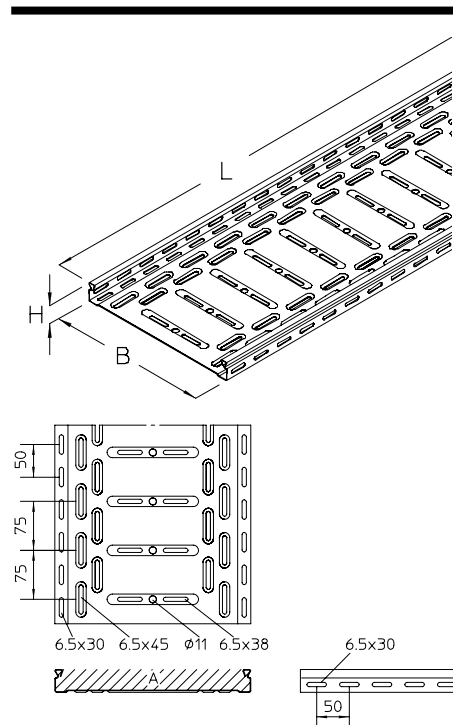
## RG 35 Bandeja, perforada, Altura=35 mm

Un diagrama se encuentra en el capítulo planificación.

Artículo	H mm	B mm	L mm	A cm <sup>2</sup>	Q <sub>SK</sub> kN/m	G kg
<b>S</b>						
RG 35-10S	35	100	3000	31	0,05	3,30
RG 35-20S	35	200	3000	63	0,10	5,10
RG 35-30S	35	300	3000	96	0,15	6,70
<b>F</b>						
RG 35-10F	35	100	3000	31	0,05	3,50
RG 35-20F	35	200	3000	63	0,10	5,50
RG 35-30F	35	300	3000	96	0,15	7,20

Tiene accesorios opcionales:

<b>RB 35</b>	Curva bandeja, Altura=35 mm	(Página B16)
<b>RAA 35</b>	Derivación bandeja, Altura=35 mm	(Página B21)
<b>RA 35</b>	Derivación bandeja, Altura=35 mm	(Página B24)
<b>RK 35</b>	Derivación cruce bandeja, Altura=35 mm	(Página B27)
<b>RVB 35</b>	Curva vertical bandeja, Altura=35 mm	(Página B29)
<b>RR 35</b>	Reducción bandeja, Altura=35 mm	(Página B31)
<b>RAB 35</b>	Tapa final bandeja, Altura=35 mm	(Página B34)
<b>REB</b>	Chapa protectora final de bandeja	(Página B36, B43)
<b>RGV 35</b>	Unión lateral bandeja, Altura=35 mm	(Página B37)
<b>VB</b>	Unión central	(Página B39, D28)
<b>RTR 35</b>	Separador bandeja, Altura=35 mm	(Página B39)
<b>KLR</b>	Set de fijación	(Página G35)



# Bandejas perforadas y ciegas

## R 60 Bandeja, ciega, Altura=60 mm

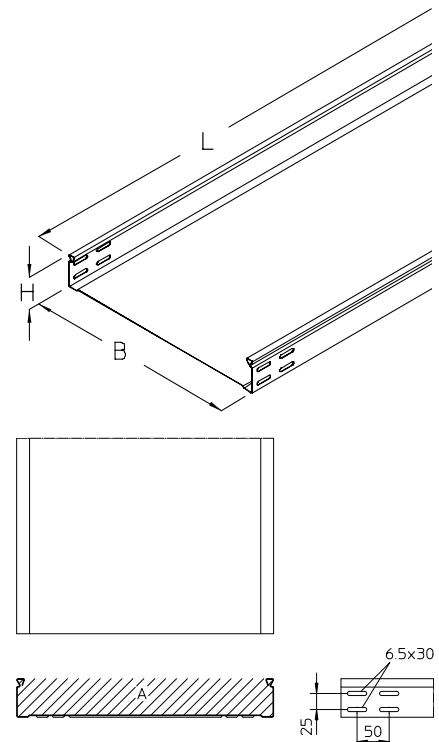
Este artículo también está disponible en acero inoxidable con el n.º de material 1.4571 / 1.4404 (V4A).  
Un diagrama se encuentra en el capítulo planificación.



Artículo	H mm	B mm	L mm	A cm <sup>2</sup>	Q <sub>SK</sub> kN/m	G kg
<b>S</b>						
R 60-10S	60	100	3000	56	0,09	4,60
R 60-20S	60	200	3000	113	0,17	6,40
R 60-30S	60	300	3000	171	0,26	8,10
R 60-40S	60	400	3000	228	0,34	11,60
R 60-50S	60	500	3000	286	0,43	15,50
R 60-60S	60	600	3000	343	0,52	17,90
<b>F</b>						
R 60-10F	60	100	3000	56	0,09	5,20
R 60-20F	60	200	3000	113	0,17	7,10
R 60-30F	60	300	3000	171	0,26	9,10
R 60-40F	60	400	3000	228	0,34	12,80
R 60-50F	60	500	3000	286	0,43	16,90
R 60-60F	60	600	3000	343	0,52	19,50
<b>E</b>						
R 60-10E	60	100	3000	56	0,09	4,90
R 60-20E	60	200	3000	113	0,17	6,80
R 60-30E	60	300	3000	171	0,26	8,70
R 60-40E	60	400	3000	228	0,34	10,60
R 60-50E	60	500	3000	286	0,43	15,60
R 60-60E	60	600	3000	343	0,52	18,00

Tiene accesorios opcionales:

<b>RB 60</b>	Curva bandeja, Altura=60 mm	(Página B16)
<b>RB45 60</b>	Curva bandeja, Altura=60 mm	(Página B18)
<b>RAE 60</b>	Esquina curva bandeja, Altura=60 mm	(Página B20)
<b>RAA 60</b>	Derivación bandeja, Altura=60 mm	(Página B22)
<b>RA 60</b>	Derivación bandeja, Altura=60 mm	(Página B25)
<b>RK 60</b>	Derivación cruce bandeja, Altura=60 mm	(Página B27)
<b>RVB 60</b>	Curva vertical bandeja, Altura=60 mm	(Página B30)
<b>RR 60</b>	Reducción bandeja, Altura=60 mm	(Página B32)
<b>RAB 60</b>	Tapa final bandeja, Altura=60 mm	(Página B34)
<b>REB</b>	Chapa protectora final de bandeja	(Página B36, B43)
<b>RGV 60</b>	Unión lateral bandeja, Altura=60 mm	(Página B37)
<b>RGVS</b>	Unión lateral rápida bandeja perforada y ciega	(Página B38)
<b>VB</b>	Unión central	(Página B39, D28)
<b>RTR 60</b>	Separador bandeja, Altura=60 mm	(Página B40)
<b>KLR</b>	Set de fijación	(Página G35)



# Bandejas perforadas y ciegas

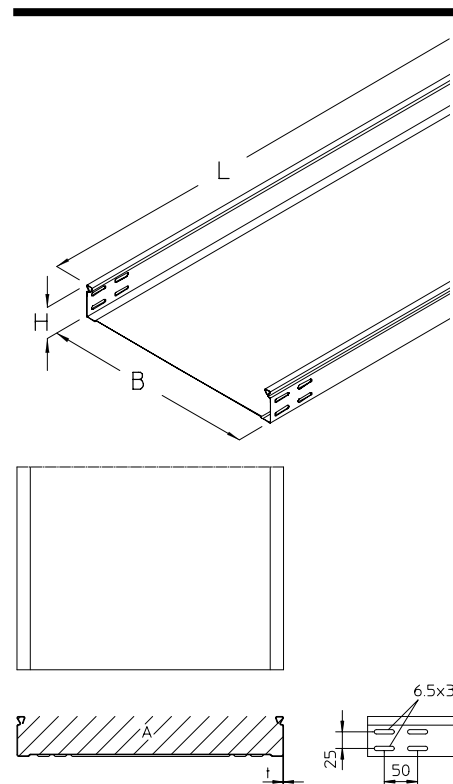
## RS 60 Bandeja, reforzada, ciega, Altura=60 mm

Un diagrama se encuentra en el capítulo planificación.

Artículo	H mm	B mm	L mm	t mm	A cm <sup>2</sup>	Q <sub>SK</sub> kN/m	G kg
<b>S</b>							
RS 60-10S	60	100	3000	1,5	56	0,09	9,00
RS 60-20S	60	200	3000	1,5	113	0,17	12,60
RS 60-30S	60	300	3000	1,5	171	0,26	16,10
RS 60-40S	60	400	3000	1,5	228	0,34	19,60
RS 60-50S	60	500	3000	1,5	286	0,43	23,20
RS 60-60S	60	600	3000	1,5	343	0,52	26,70
<b>F</b>							
RS 60-10F	60	100	3000	1,5	56	0,09	9,60
RS 60-20F	60	200	3000	1,5	113	0,17	13,30
RS 60-30F	60	300	3000	1,5	171	0,26	17,10
RS 60-40F	60	400	3000	1,5	228	0,34	20,80
RS 60-50F	60	500	3000	1,5	286	0,43	24,60
RS 60-60F	60	600	3000	1,5	343	0,52	28,30

Tiene accesorios opcionales:

<b>RB 60</b>	Curva bandeja, Altura=60 mm	(Página B16)
<b>RB45 60</b>	Curva bandeja, Altura=60 mm	(Página B18)
<b>RAE 60</b>	Esquina curva bandeja, Altura=60 mm	(Página B20)
<b>RAA 60</b>	Derivación bandeja, Altura=60 mm	(Página B22)
<b>RA 60</b>	Derivación bandeja, Altura=60 mm	(Página B25)
<b>RK 60</b>	Derivación cruce bandeja, Altura=60 mm	(Página B27)
<b>RVB 60</b>	Curva vertical bandeja, Altura=60 mm	(Página B30)
<b>RR 60</b>	Reducción bandeja, Altura=60 mm	(Página B32)
<b>RAB 60</b>	Tapa final bandeja, Altura=60 mm	(Página B34)
<b>REB</b>	Chapa protectora final de bandeja	(Página B36, B43)
<b>RGV 60</b>	Unión lateral bandeja, Altura=60 mm	(Página B37)
<b>VB</b>	Unión central	(Página B39, D28)
<b>RTR 60</b>	Separador bandeja, Altura=60 mm	(Página B40)
<b>KLR</b>	Set de fijación	(Página G35)



# Bandejas perforadas y ciegas

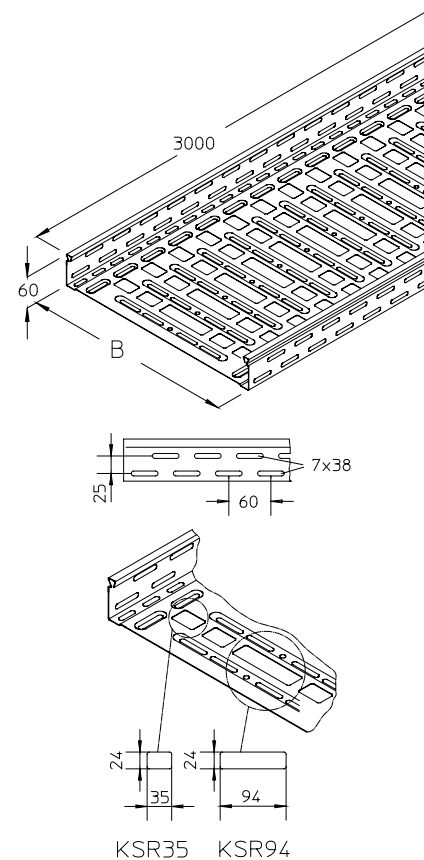
## RGL 60 Bandeja, perforada, ligera, Altura=60 mm

Este artículo también está disponible en acero inoxidable con el n.º de material 1.4571 / 1.4404 (V4A).  
Ver instrucciones de montaje en capítulo "Montaje".

Artículo	H mm	B mm	L mm	A cm <sup>2</sup>	Q <sub>SK</sub> kN/m	G kg
<b>S</b>						
RGL 60-20S	60	200	3000	113	0,17	4,60
RGL 60-30S	60	300	3000	171	0,26	5,80
RGL 60-40S	60	400	3000	228	0,34	8,68
RGL 60-50S	60	500	3000	286	0,43	10,40
RGL 60-60S	60	600	3000	343	0,52	11,80
<b>F</b>						
RGL 60-20F	60	200	3000	113	0,17	5,80
RGL 60-30F	60	300	3000	171	0,26	6,80
RGL 60-40F	60	400	3000	228	0,34	9,05
RGL 60-50F	60	500	3000	286	0,43	11,50
RGL 60-60F	60	600	3000	343	0,52	12,80

Tiene accesorios opcionales:

<b>RB 60</b>	Curva bandeja, Altura=60 mm	(Página B16)
<b>RB45 60</b>	Curva bandeja, Altura=60 mm	(Página B18)
<b>RAE 60</b>	Esquina curva bandeja, Altura=60 mm	(Página B20)
<b>RAA 60</b>	Derivación bandeja, Altura=60 mm	(Página B22)
<b>RA 60</b>	Derivación bandeja, Altura=60 mm	(Página B25)
<b>RK 60</b>	Derivación cruce bandeja, Altura=60 mm	(Página B27)
<b>RVB 60</b>	Curva vertical bandeja, Altura=60 mm	(Página B30)
<b>RR 60</b>	Reducción bandeja, Altura=60 mm	(Página B32)
<b>RAB 60</b>	Tapa final bandeja, Altura=60 mm	(Página B34)
<b>REB</b>	Chapa protectora final de bandeja	(Página B36, B43)
<b>RGV 60</b>	Unión lateral bandeja, Altura=60 mm	(Página B37)
<b>RGVS</b>	Unión lateral rápida bandeja perforada y ciega	(Página B38)
<b>VB</b>	Unión central	(Página B39, D28)
<b>RTR 60</b>	Separador bandeja, Altura=60 mm	(Página B40)
<b>KLR</b>	Set de fijación	(Página G35)



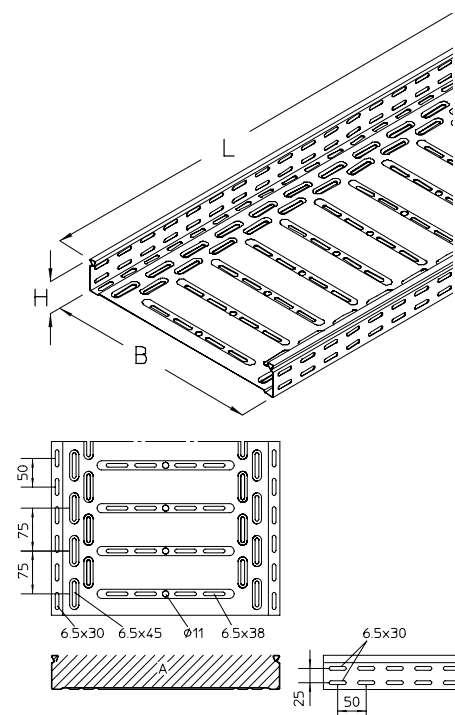
## RG 60 Bandeja, perforada, Altura=60 mm

Este artículo también está disponible en acero inoxidable con el n.º de material 1.4571 / 1.4404 (V4A).  
Un diagrama se encuentra en el capítulo planificación.  
Ver instrucciones de montaje en capítulo "Montaje".

Artículo	H mm	B mm	L mm	A cm <sup>2</sup>	Q <sub>SK</sub> kN/m	G kg
<b>S</b>						
RG 60-10S	60	100	3000	56	0,09	4,50
RG 60-20S	60	200	3000	113	0,17	5,80
RG 60-30S	60	300	3000	171	0,26	7,50
RG 60-40S	60	400	3000	228	0,34	10,70
RG 60-50S	60	500	3000	286	0,43	14,30
RG 60-60S	60	600	3000	343	0,52	16,50

Tiene accesorios opcionales:

<b>RB 60</b>	Curva bandeja, Altura=60 mm	(Página B16)
<b>RB45 60</b>	Curva bandeja, Altura=60 mm	(Página B18)
<b>RAE 60</b>	Esquina curva bandeja, Altura=60 mm	(Página B20)
<b>RAA 60</b>	Derivación bandeja, Altura=60 mm	(Página B22)
<b>RA 60</b>	Derivación bandeja, Altura=60 mm	(Página B25)
<b>RK 60</b>	Derivación cruce bandeja, Altura=60 mm	(Página B27)
<b>RVB 60</b>	Curva vertical bandeja, Altura=60 mm	(Página B30)
<b>RR 60</b>	Reducción bandeja, Altura=60 mm	(Página B32)
<b>RAB 60</b>	Tapa final bandeja, Altura=60 mm	(Página B34)
<b>REB</b>	Chapa protectora final de bandeja	(Página B36, B43)
<b>RGV 60</b>	Unión lateral bandeja, Altura=60 mm	(Página B37)
<b>RGVS</b>	Unión lateral rápida bandeja perforada y ciega	(Página B38)
<b>VB</b>	Unión central	(Página B39, D28)
<b>RTR 60</b>	Separador bandeja, Altura=60 mm	(Página B40)
<b>KLR</b>	Set de fijación	(Página G35)







# Bandejas perforadas y ciegas

## RGS 60 Bandeja, reforzada, perforada, Altura=60 mm

Para sistemas resistentes al fuego como construcción estándar según DIN 4102-12 para bandejas perforadas hasta 300 mm de ancho. Este artículo también está disponible en acero inoxidable con el n.º de material 1.4571 / 1.4404 (V4A).

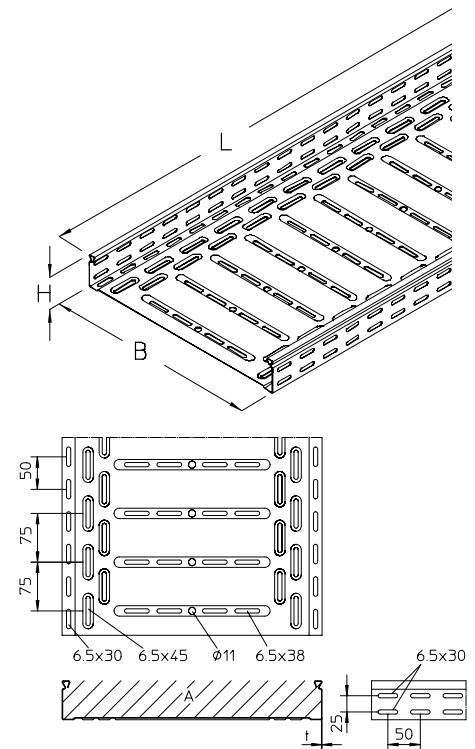
Un diagrama se encuentra en el capítulo planificación.  
Ver instrucciones de montaje en capítulo "Montaje".



Artículo	H mm	B mm	L mm	t mm	A cm <sup>2</sup>	Q <sub>SK</sub> kN/m	G kg
<b>S</b>							
RGS 60-10S	60	100	3000	1,5	56	0,09	8,80
RGS 60-20S	60	200	3000	1,5	113	0,17	11,40
RGS 60-30S	60	300	3000	1,5	171	0,26	14,70
RGS 60-40S	60	400	3000	1,5	228	0,34	18,00
RGS 60-50S	60	500	3000	1,5	286	0,43	21,30
RGS 60-60S	60	600	3000	1,5	343	0,52	24,60
<b>F</b>							
RGS 60-10F	60	100	3000	1,5	56	0,09	9,40
RGS 60-20F	60	200	3000	1,5	113	0,17	12,20
RGS 60-30F	60	300	3000	1,5	171	0,26	15,70
RGS 60-40F	60	400	3000	1,5	228	0,34	19,30
RGS 60-50F	60	500	3000	1,5	286	0,43	22,80
RGS 60-60F	60	600	3000	1,5	343	0,52	26,30
<b>E</b>							
RGS 60-10E	60	100	3000	1,5	56	0,09	8,10
RGS 60-20E	60	200	3000	1,5	113	0,17	11,00
RGS 60-30E	60	300	3000	1,5	171	0,26	14,20
RGS 60-40E	60	400	3000	1,5	228	0,34	17,20
RGS 60-50E	60	500	3000	1,5	286	0,43	21,60
RGS 60-60E	60	600	3000	1,5	343	0,52	24,20

Tiene accesorios opcionales:

<b>RB 60</b>	Curva bandeja, Altura=60 mm	(Página B16)
<b>RB45 60</b>	Curva bandeja, Altura=60 mm	(Página B18)
<b>RAE 60</b>	Esquina curva bandeja, Altura=60 mm	(Página B20)
<b>RAA 60</b>	Derivación bandeja, Altura=60 mm	(Página B22)
<b>RA 60</b>	Derivación bandeja, Altura=60 mm	(Página B25)
<b>RK 60</b>	Derivación cruce bandeja, Altura=60 mm	(Página B27)
<b>RVB 60</b>	Curva vertical bandeja, Altura=60 mm	(Página B30)
<b>RR 60</b>	Reducción bandeja, Altura=60 mm	(Página B32)
<b>RAB 60</b>	Tapa final bandeja, Altura=60 mm	(Página B34)
<b>REB</b>	Chapa protectora final de bandeja	(Página B36, B43)
<b>RGV 60</b>	Unión lateral bandeja, Altura=60 mm	(Página B37)
<b>VB</b>	Unión central	(Página B39, D28)
<b>RTR 60</b>	Separador bandeja, Altura=60 mm	(Página B40)
<b>KLR</b>	Set de fijación	(Página G35)



# Bandejas perforadas y ciegas

## R 85 Bandeja, ciego, Altura=85 mm

Un diagrama se encuentra en el capítulo planificación.

Artículo	H mm	B mm	L mm	A cm <sup>2</sup>	Q <sub>SK</sub> kN/m	G kg
<b>S</b>						
R 85-10S	85	100	3000	81	0,12	5,50
R 85-20S	85	200	3000	163	0,25	7,20
R 85-30S	85	300	3000	246	0,37	10,50
R 85-40S	85	400	3000	328	0,49	12,60
R 85-50S	85	500	3000	411	0,62	16,70
R 85-60S	85	600	3000	493	0,74	19,00
<b>F</b>						
R 85-10F	85	100	3000	81	0,12	6,10
R 85-20F	85	200	3000	163	0,25	8,10
R 85-30F	85	300	3000	246	0,37	11,60
R 85-40F	85	400	3000	328	0,49	13,90
R 85-50F	85	500	3000	411	0,62	18,20
R 85-60F	85	600	3000	493	0,74	20,80

Tiene accesorios opcionales:

<b>RB 85</b>	Curva bandeja, Altura=85 mm	(Página B17)
<b>RB45 85</b>	Curva bandeja, Altura=85 mm	(Página B19)
<b>RAA 85</b>	Derivación bandeja, Altura=85 mm	(Página B23)
<b>RA 85</b>	Derivación bandeja, Altura=85 mm	(Página B25)
<b>RK 85</b>	Cruce bandeja, Altura=85 mm	(Página B28)
<b>RVB 85</b>	Curva vertical bandeja, Altura=85 mm	(Página B30)
<b>RR 85</b>	Reducción bandeja, Altura=85 mm	(Página B32)
<b>RAB 85</b>	Tapa final bandeja, Altura=85 mm	(Página B35)
<b>REB</b>	Chapa protectora final de bandeja	(Página B36, B43)
<b>RGV 85</b>	Unión lateral bandeja, Altura=85 mm	(Página B38)
<b>VB</b>	Unión central	(Página B39, D28)
<b>RTR 85</b>	Separador bandeja, Altura=85 mm	(Página B40)
<b>KLR</b>	Set de fijación	(Página G35)

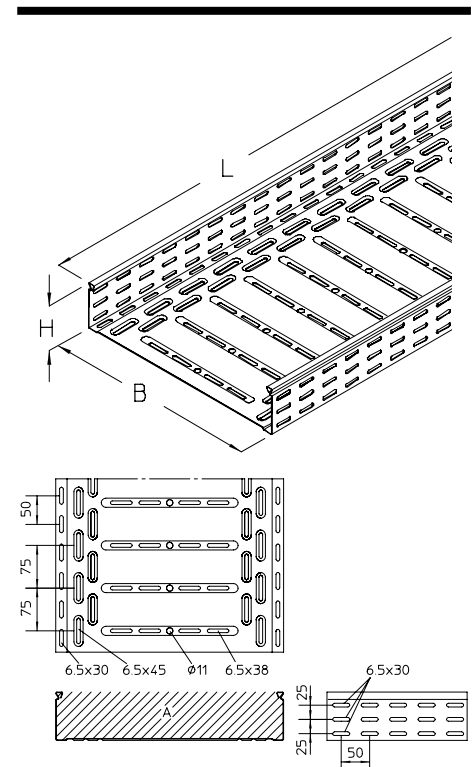
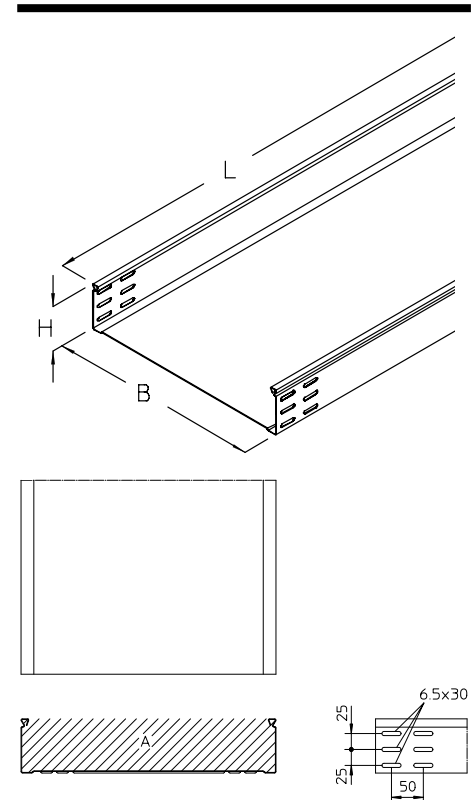
## RG 85 Bandeja, perforada, Altura=85 mm

Un diagrama se encuentra en el capítulo planificación.

Artículo	H mm	B mm	L mm	A cm <sup>2</sup>	Q <sub>SK</sub> kN/m	G kg
<b>S</b>						
RG 85-10S	85	100	3000	81	0,12	4,80
RG 85-20S	85	200	3000	163	0,25	6,60
RG 85-30S	85	300	3000	246	0,37	9,60
RG 85-40S	85	400	3000	328	0,49	11,60
RG 85-50S	85	500	3000	411	0,62	15,30
RG 85-60S	85	600	3000	493	0,74	17,50

Tiene accesorios opcionales:

<b>RB 85</b>	Curva bandeja, Altura=85 mm	(Página B17)
<b>RB45 85</b>	Curva bandeja, Altura=85 mm	(Página B19)
<b>RAA 85</b>	Derivación bandeja, Altura=85 mm	(Página B23)
<b>RA 85</b>	Derivación bandeja, Altura=85 mm	(Página B25)
<b>RK 85</b>	Cruce bandeja, Altura=85 mm	(Página B28)
<b>RVB 85</b>	Curva vertical bandeja, Altura=85 mm	(Página B30)
<b>RR 85</b>	Reducción bandeja, Altura=85 mm	(Página B32)
<b>RAB 85</b>	Tapa final bandeja, Altura=85 mm	(Página B35)
<b>REB</b>	Chapa protectora final de bandeja	(Página B36, B43)
<b>RGV 85</b>	Unión lateral bandeja, Altura=85 mm	(Página B38)
<b>VB</b>	Unión central	(Página B39, D28)
<b>RTR 85</b>	Separador bandeja, Altura=85 mm	(Página B40)
<b>KLR</b>	Set de fijación	(Página G35)



# Bandejas perforadas y ciegas

## RG 85 Bandeja, perforada, Altura=85 mm

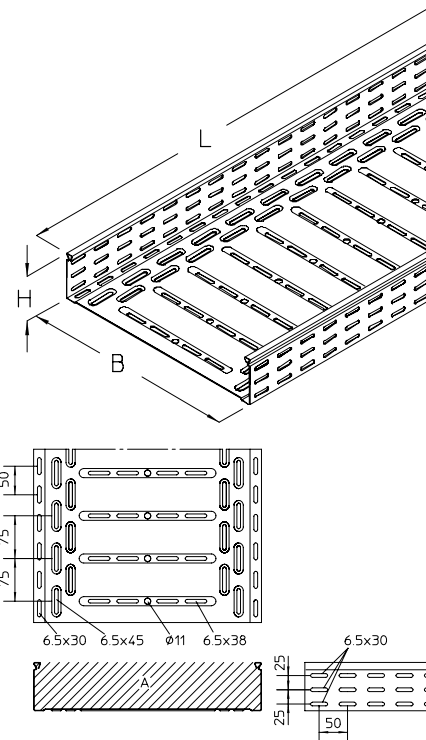
Un diagrama se encuentra en el capítulo planificación.



Artículo	H mm	B mm	L mm	A cm <sup>2</sup>	Q <sub>SK</sub> kN/m	G kg
<b>F</b>						
<b>RG 85-10F</b>	85	100	3000	81	0,12	5,10
<b>RG 85-20F</b>	85	200	3000	163	0,25	7,10
<b>RG 85-30F</b>	85	300	3000	246	0,37	10,30
<b>RG 85-40F</b>	85	400	3000	328	0,49	13,90
<b>RG 85-50F</b>	85	500	3000	411	0,62	16,40
<b>RG 85-60F</b>	85	600	3000	493	0,74	18,70

Tiene accesorios opcionales:

<b>RB 85</b>	Curva bandeja, Altura=85 mm	(Página B17)
<b>RB45 85</b>	Curva bandeja, Altura=85 mm	(Página B19)
<b>RAA 85</b>	Derivación bandeja, Altura=85 mm	(Página B23)
<b>RA 85</b>	Derivación bandeja, Altura=85 mm	(Página B25)
<b>RK 85</b>	Cruce bandeja, Altura=85 mm	(Página B28)
<b>RVB 85</b>	Curva vertical bandeja, Altura=85 mm	(Página B30)
<b>RR 85</b>	Reducción bandeja, Altura=85 mm	(Página B32)
<b>RAB 85</b>	Tapa final bandeja, Altura=85 mm	(Página B35)
<b>REB</b>	Chapa protectora final de bandeja	(Página B36, B43)
<b>RGV 85</b>	Unión lateral bandeja, Altura=85 mm	(Página B38)
<b>VB</b>	Unión central	(Página B39, D28)
<b>RTR 85</b>	Separador bandeja, Altura=85 mm	(Página B40)
<b>KLR</b>	Set de fijación	(Página G35)



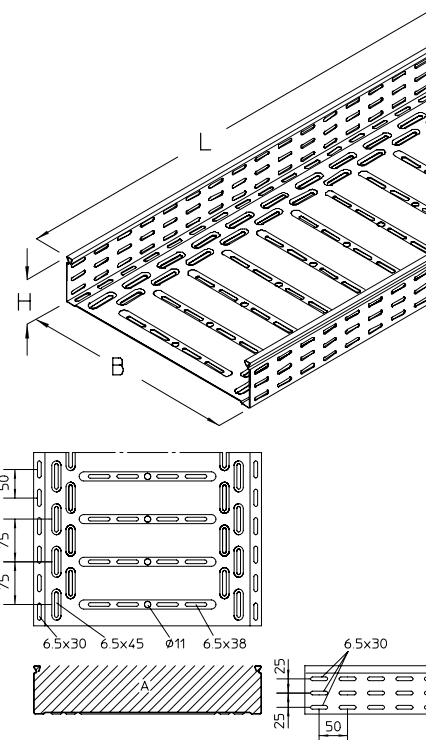
## RGS 85 Bandeja, perforada, pesada, Altura=85 mm



Artículo	H mm	B mm	L mm	A cm <sup>2</sup>	Q <sub>SK</sub> kN/m	G kg
<b>S</b>						
<b>RGS 85-10S</b>	85	100	3000	81	0,12	9,84
<b>RGS 85-20S</b>	85	200	3000	163	0,25	12,84
<b>RGS 85-30S</b>	85	300	3000	246	0,37	16,14
<b>RGS 85-40S</b>	85	400	3000	328	0,49	19,45
<b>RGS 85-50S</b>	85	500	3000	411	0,62	22,75
<b>RGS 85-60S</b>	85	600	3000	493	0,74	26,07

Tiene accesorios opcionales:

<b>RB 85</b>	Curva bandeja, Altura=85 mm	(Página B17)
<b>RB45 85</b>	Curva bandeja, Altura=85 mm	(Página B19)
<b>RAA 85</b>	Derivación bandeja, Altura=85 mm	(Página B23)
<b>RA 85</b>	Derivación bandeja, Altura=85 mm	(Página B25)
<b>RK 85</b>	Cruce bandeja, Altura=85 mm	(Página B28)
<b>RVB 85</b>	Curva vertical bandeja, Altura=85 mm	(Página B30)
<b>RR 85</b>	Reducción bandeja, Altura=85 mm	(Página B32)
<b>RAB 85</b>	Tapa final bandeja, Altura=85 mm	(Página B35)
<b>REB</b>	Chapa protectora final de bandeja	(Página B36, B43)
<b>RGV 85</b>	Unión lateral bandeja, Altura=85 mm	(Página B38)
<b>VB</b>	Unión central	(Página B39, D28)
<b>RTR 85</b>	Separador bandeja, Altura=85 mm	(Página B40)
<b>KLR</b>	Set de fijación	(Página G35)



# Bandejas perforadas y ciegas

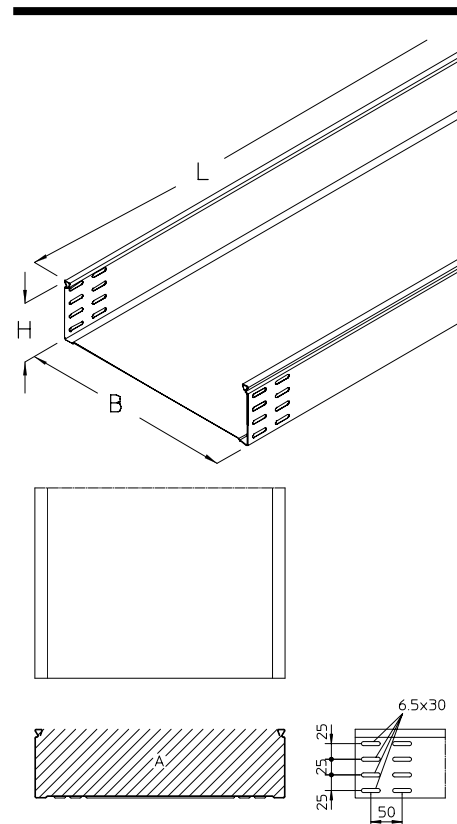
## R 110 Bandeja, ciega, Altura=110 mm

Este artículo también está disponible en acero inoxidable con el n.º de material 1.4571 / 1.4404 (V4A).  
Un diagrama se encuentra en el capítulo planificación.

Artículo	H mm	B mm	L mm	A cm <sup>2</sup>	Q <sub>SK</sub> kN/m	G kg
<b>S</b>						
R 110-10S	110	100	3000	106	0,16	6,30
R 110-20S	110	200	3000	213	0,32	8,10
R 110-30S	110	300	3000	321	0,48	11,60
R 110-40S	110	400	3000	428	0,64	15,50
R 110-50S	110	500	3000	536	0,81	17,80
R 110-60S	110	600	3000	643	0,97	20,20
<b>F</b>						
R 110-10F	110	100	3000	106	0,16	7,10
R 110-20F	110	200	3000	213	0,32	9,10
R 110-30F	110	300	3000	321	0,48	12,80
R 110-40F	110	400	3000	428	0,64	16,90
R 110-50F	110	500	3000	536	0,81	19,40
R 110-60F	110	600	3000	643	0,97	22,00
<b>E</b>						
R 110-10E	110	100	3000	106	0,16	6,80
R 110-20E	110	200	3000	213	0,32	8,70
R 110-30E	110	300	3000	321	0,48	10,60
R 110-40E	110	400	3000	428	0,64	15,60
R 110-50E	110	500	3000	536	0,81	17,90
R 110-60E	110	600	3000	643	0,97	20,30

Tiene accesorios opcionales:

<b>RB 110</b>	Curva bandeja, Altura=110 mm	(Página B18)
<b>RB45 110</b>	Curva bandeja, Altura=110 mm	(Página B20)
<b>RAE 110</b>	Esquina curva bandeja, Altura=110 mm	(Página B21)
<b>RAA 110</b>	Derivación bandeja, Altura=110 mm	(Página B23)
<b>RA 110</b>	Derivación bandeja, Altura=110 mm	(Página B26)
<b>RK 110</b>	Derivación cruce bandeja, Altura=110 mm	(Página B28)
<b>RVB 110</b>	Curva vertical bandeja, Altura=110 mm	(Página B31)
<b>RR 110</b>	Reducción bandeja, Altura=110 mm	(Página B33)
<b>RAB 110</b>	Tapa final bandeja, Altura=110 mm	(Página B35)
<b>REB</b>	Chapa protectora final de bandeja	(Página B36, B43)
<b>RGV 110</b>	Unión lateral bandeja, Altura=110 mm	(Página B38)
<b>VB</b>	Unión central	(Página B39, D28)
<b>RTR 110</b>	Separador bandeja, Altura=110 mm	(Página B41)
<b>KLR</b>	Set de fijación	(Página G35)



# Bandejas perforadas y ciegas

## RS 110 Bandeja, reforzada, ciega, Altura=60 mm

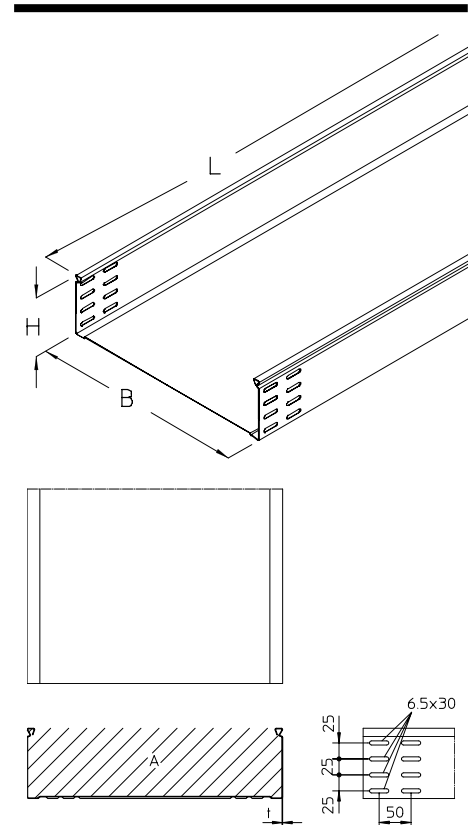
Un diagrama se encuentra en el capítulo planificación.



Artículo	H mm	B mm	L mm	t mm	A cm <sup>2</sup>	Q <sub>SK</sub> kN/m	G kg
<b>S</b>							
RS 110-10S	110	100	3000	1,5	106	0,16	12,60
RS 110-20S	110	200	3000	1,5	213	0,32	16,00
RS 110-30S	110	300	3000	1,5	321	0,48	19,60
RS 110-40S	110	400	3000	1,5	428	0,64	23,10
RS 110-50S	110	500	3000	1,5	536	0,81	26,60
RS 110-60S	110	600	3000	1,5	643	0,97	30,20
<b>F</b>							
RS 110-10F	110	100	3000	1,5	106	0,16	13,30
RS 110-20F	110	200	3000	1,5	213	0,32	17,00
RS 110-30F	110	300	3000	1,5	321	0,48	20,80
RS 110-40F	110	400	3000	1,5	428	0,64	24,50
RS 110-50F	110	500	3000	1,5	536	0,81	28,20
RS 110-60F	110	600	3000	1,5	643	0,97	32,00

Tiene accesorios opcionales:

<b>RB 110</b>	Curva bandeja, Altura=110 mm	(Página B18)
<b>RB45 110</b>	Curva bandeja, Altura=110 mm	(Página B20)
<b>RAE 110</b>	Esquina curva bandeja, Altura=110 mm	(Página B21)
<b>RAA 110</b>	Derivación bandeja, Altura=110 mm	(Página B23)
<b>RA 110</b>	Derivación bandeja, Altura=110 mm	(Página B26)
<b>RK 110</b>	Derivación cruce bandeja, Altura=110 mm	(Página B28)
<b>RVB 110</b>	Curva vertical bandeja, Altura=110 mm	(Página B31)
<b>RR 110</b>	Reducción bandeja, Altura=110 mm	(Página B33)
<b>RAB 110</b>	Tapa final bandeja, Altura=110 mm	(Página B35)
<b>REB</b>	Chapa protectora final de bandeja	(Página B36, B43)
<b>RGV 110</b>	Unión lateral bandeja, Altura=110 mm	(Página B38)
<b>VB</b>	Unión central	(Página B39, D28)
<b>RTR 110</b>	Separador bandeja, Altura=110 mm	(Página B41)
<b>KLR</b>	Set de fijación	(Página G35)



# Bandejas perforadas y ciegas

## RG 110 Bandeja, perforada, Altura=110 mm

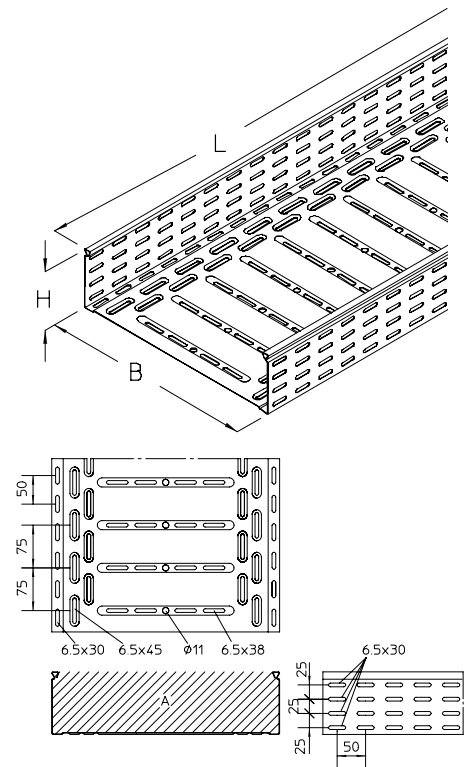
Este artículo también está disponible en acero inoxidable con el n.º de material 1.4571 / 1.4404 (V4A).  
Un diagrama se encuentra en el capítulo planificación.  
Ver instrucciones de montaje en capítulo "Montaje".



Artículo	H mm	B mm	L mm	A cm <sup>2</sup>	Q <sub>SK</sub> kN/m	G kg
<b>S</b>						
RG 110-10S	110	100	3000	106	0,16	5,60
RG 110-20S	110	200	3000	213	0,32	7,30
RG 110-30S	110	300	3000	321	0,48	10,50
RG 110-40S	110	400	3000	428	0,64	14,10
RG 110-50S	110	500	3000	536	0,81	16,30
RG 110-60S	110	600	3000	643	0,97	18,50
<b>F</b>						
RG 110-10F	110	100	3000	106	0,16	6,00
RG 110-20F	110	200	3000	213	0,32	7,80
RG 110-30F	110	300	3000	321	0,48	11,20
RG 110-40F	110	400	3000	428	0,64	15,10
RG 110-50F	110	500	3000	536	0,81	17,40
RG 110-60F	110	600	3000	643	0,97	19,80
<b>E</b>						
RG 110-10E	110	100	3000	106	0,16	5,80
RG 110-20E	110	200	3000	213	0,32	7,50
RG 110-30E	110	300	3000	321	0,48	9,20
RG 110-40E	110	400	3000	428	0,64	12,10
RG 110-50E	110	500	3000	536	0,81	13,90
RG 110-60E	110	600	3000	643	0,97	15,80

Tiene accesorios opcionales:

<b>RB 110</b>	Curva bandeja, Altura=110 mm	(Página B18)
<b>RB45 110</b>	Curva bandeja, Altura=110 mm	(Página B20)
<b>RAE 110</b>	Esquina curva bandeja, Altura=110 mm	(Página B21)
<b>RAA 110</b>	Derivación bandeja, Altura=110 mm	(Página B23)
<b>RA 110</b>	Derivación bandeja, Altura=110 mm	(Página B26)
<b>RK 110</b>	Derivación cruce bandeja, Altura=110 mm	(Página B28)
<b>RVB 110</b>	Curva vertical bandeja, Altura=110 mm	(Página B31)
<b>RR 110</b>	Reducción bandeja, Altura=110 mm	(Página B33)
<b>RAB 110</b>	Tapa final bandeja, Altura=110 mm	(Página B35)
<b>REB</b>	Chapa protectora final de bandeja	(Página B36, B43)
<b>RGV 110</b>	Unión lateral bandeja, Altura=110 mm	(Página B38)
<b>VB</b>	Unión central	(Página B39, D28)
<b>RTR 110</b>	Separador bandeja, Altura=110 mm	(Página B41)
<b>KLR</b>	Set de fijación	(Página G35)



# Bandejas perforadas y ciegas

## RGS 110 Bandeja, reforzada, perforada, Altura=110 mm

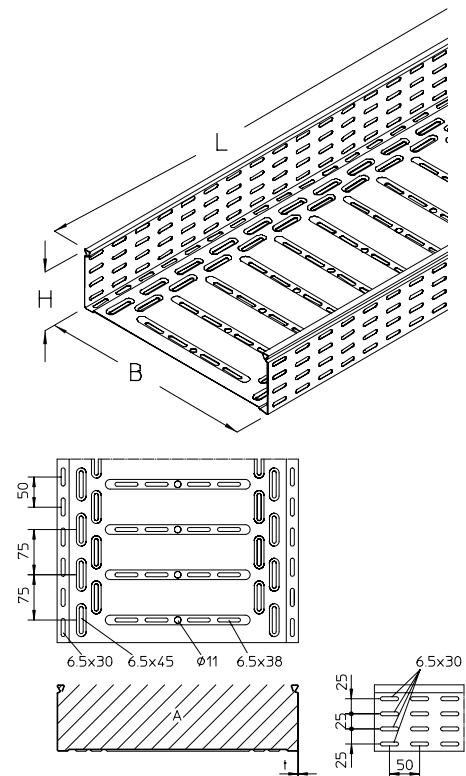
Un diagrama se encuentra en el capítulo planificación.  
Ver instrucciones de montaje en capítulo "Montaje".



Artículo	H mm	B mm	L mm	t mm	A cm <sup>2</sup>	Q <sub>SK</sub> kN/m	G kg
<b>S</b>							
RGS 110-10S	110	100	3000	1,5	106	0,16	10,90
RGS 110-20S	110	200	3000	1,5	213	0,32	14,50
RGS 110-30S	110	300	3000	1,5	321	0,48	17,80
RGS 110-40S	110	400	3000	1,5	428	0,64	21,10
RGS 110-50S	110	500	3000	1,5	536	0,81	24,40
RGS 110-60S	110	600	3000	1,5	643	0,97	27,70
<b>F</b>							
RGS 110-10F	110	100	3000	1,5	106	0,16	11,70
RGS 110-20F	110	200	3000	1,5	213	0,32	15,50
RGS 110-30F	110	300	3000	1,5	321	0,48	19,00
RGS 110-40F	110	400	3000	1,5	428	0,64	22,60
RGS 110-50F	110	500	3000	1,5	536	0,81	26,10
RGS 110-60F	110	600	3000	1,5	643	0,97	29,60

Tiene accesorios opcionales:

<b>RB 110</b>	Curva bandeja, Altura=110 mm	(Página B18)
<b>RB45 110</b>	Curva bandeja, Altura=110 mm	(Página B20)
<b>RAE 110</b>	Esquina curva bandeja, Altura=110 mm	(Página B21)
<b>RAA 110</b>	Derivación bandeja, Altura=110 mm	(Página B23)
<b>RA 110</b>	Derivación bandeja, Altura=110 mm	(Página B26)
<b>RK 110</b>	Derivación cruce bandeja, Altura=110 mm	(Página B28)
<b>RVB 110</b>	Curva vertical bandeja, Altura=110 mm	(Página B31)
<b>RR 110</b>	Reducción bandeja, Altura=110 mm	(Página B33)
<b>RAB 110</b>	Tapa final bandeja, Altura=110 mm	(Página B35)
<b>REB</b>	Chapa protectora final de bandeja	(Página B36, B43)
<b>RGV 110</b>	Unión lateral bandeja, Altura=110 mm	(Página B38)
<b>VB</b>	Unión central	(Página B39, D28)
<b>RTR 110</b>	Separador bandeja, Altura=110 mm	(Página B41)
<b>KLR</b>	Set de fijación	(Página G35)



# Bandejas perforadas y ciegas

## RI 60 Bandeja instalación, Altura= 60 mm

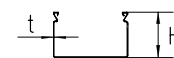
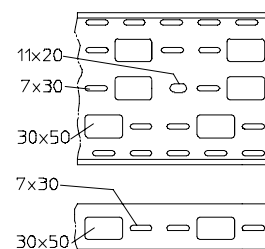
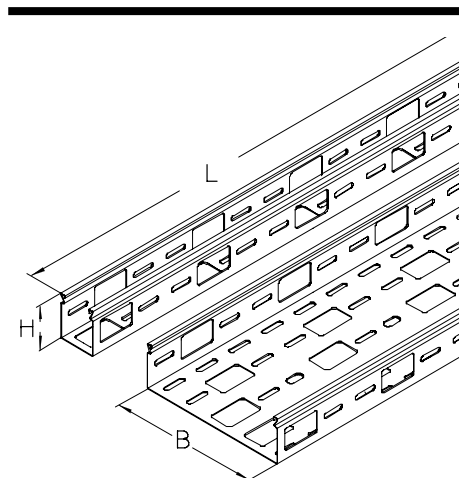
Un diagrama se encuentra en el capítulo planificación.  
Ver instrucciones de montaje en capítulo "Montaje".



Artículo	H mm	B mm	L mm	t mm	G kg
<b>S</b>					
RI 60-05S	60	50	3000	1,0	3,50
RI 60-10S	60	100	3000	1,0	4,50
RI 60-15S	60	150	3000	1,0	5,70
RI 60-20S	60	200	3000	1,0	6,30
RI 60-30S	60	300	3000	1,0	8,00
<b>F</b>					
RI 60-05F	60	50	3000	1,0	3,80
RI 60-10F	60	100	3000	1,0	4,80
RI 60-15F	60	150	3000	1,0	6,10
RI 60-20F	60	200	3000	1,0	6,70
RI 60-30F	60	300	3000	1,0	8,60
<b>E</b>					
RI 60-05E	60	50	3000	1,0	3,49
RI 60-10E	60	100	3000	1,0	4,51
RI 60-15E	60	150	3000	1,0	5,78
RI 60-20E	60	200	3000	1,0	6,20
RI 60-30E	60	300	3000	1,0	8,70

Tiene accesorios opcionales:

<b>RIV 60</b>	Unión lateral bandeja, Altura=60 mm	(Página B43)
<b>VB</b>	Unión central	(Página B39, D28)
<b>REB</b>	Chapa protectora final de bandeja	(Página B36, B43)
<b>KSR</b>	Anillo protector	(Página B45)
<b>AHB</b>	Accesorio de suspensión	(Página B45)
<b>KLR</b>	Set de fijación	(Página G35)
<b>RID</b>	Tapa para bandeja instalación	(Página B44)
<b>RIDR</b>	Tapa para bandeja instalación con cierre mecánico	(Página B45)





# Bandejas perforadas y ciegas

## Curvas, derivaciones

### RB 35 Curva bandeja, Altura=35 mm

Ver instrucciones de montaje en capítulo "Montaje".

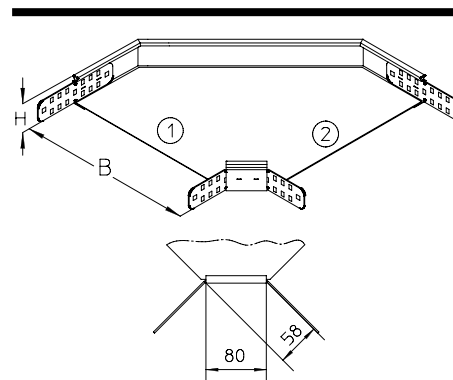
Artículo	H mm	B mm	G kg
<b>S</b>			
<b>RB 35-10S</b>	35	100	0,40
<b>RB 35-20S</b>	35	200	0,70
<b>RB 35-30S</b>	35	300	1,20

Tiene accesorios incluidos:  
2 x **KLR** Set de fijación (Página G35)

Artículo	H mm	B mm	G kg
<b>F</b>			
<b>RB 35-10F</b>	35	100	0,40
<b>RB 35-20F</b>	35	200	0,70
<b>RB 35-30F</b>	35	300	1,30

Tiene accesorios incluidos:  
2 x **KLR E** Set de fijación (Página G35)

Tiene accesorios opcionales:  
**VB** Unión central (Página B39, D28)



### RB 60 Curva bandeja, Altura=60 mm

Este artículo también está disponible en acero inoxidable con el n.º de material 1.4571 / 1.4404 (V4A).  
Ver instrucciones de montaje en capítulo "Montaje".

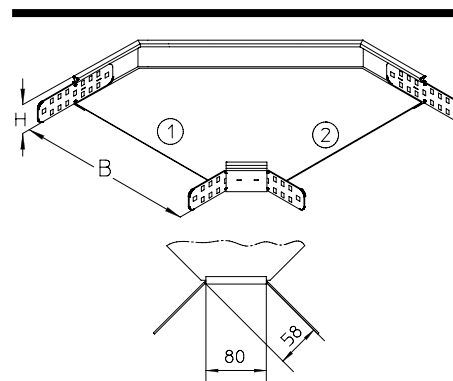
Artículo	H mm	B mm	G kg
<b>S</b>			
<b>RB 60-10S</b>	60	100	0,80
<b>RB 60-20S</b>	60	200	1,10
<b>RB 60-30S</b>	60	300	1,60
<b>RB 60-40S</b>	60	400	2,20
<b>RB 60-50S</b>	60	500	3,10
<b>RB 60-60S</b>	60	600	4,00

Tiene accesorios incluidos:  
2 x **KLR** Set de fijación (Página G35)

Artículo	H mm	B mm	G kg
<b>F</b>			
<b>RB 60-10F</b>	60	100	0,90
<b>RB 60-20F</b>	60	200	1,20
<b>RB 60-30F</b>	60	300	1,70
<b>RB 60-40F</b>	60	400	2,40
<b>RB 60-50F</b>	60	500	3,30
<b>RB 60-60F</b>	60	600	4,30

Tiene accesorios incluidos:  
2 x **KLR E** Set de fijación (Página G35)

Tiene accesorios opcionales:  
**VB** Unión central (Página B39, D28)



# Bandejas perforadas y ciegas

## Curvas, derivaciones

### RB 60 Curva bandeja, Altura=60 mm

Este artículo también está disponible en acero inoxidable con el n.º de material 1.4571 / 1.4404 (V4A).  
Ver instrucciones de montaje en capítulo "Montaje".

Artículo	H mm	B mm	G kg
<b>E</b>			
<b>RB 60-10E</b>	60	100	0,70
<b>RB 60-20E</b>	60	200	1,00
<b>RB 60-30E</b>	60	300	1,50
<b>RB 60-40E</b>	60	400	2,10
<b>RB 60-50E</b>	60	500	2,90
<b>RB 60-60E</b>	60	600	3,90

Tiene accesorios incluidos:  
2 x **KLR E** Set de fijación (Página G35)

Tiene accesorios opcionales:  
**VB** Unión central (Página B39, D28)

### RB 85 Curva bandeja, Altura=85 mm

Ver instrucciones de montaje en capítulo "Montaje".

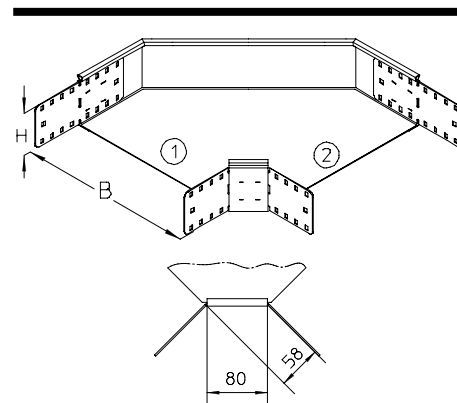
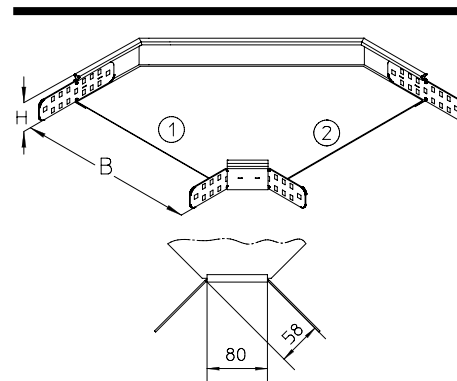
Artículo	H mm	B mm	G kg
<b>S</b>			
<b>RB 85-10S</b>	85	100	1,20
<b>RB 85-20S</b>	85	200	1,50
<b>RB 85-30S</b>	85	300	2,00
<b>RB 85-40S</b>	85	400	2,60
<b>RB 85-50S</b>	85	500	3,40
<b>RB 85-60S</b>	85	600	4,40

Tiene accesorios incluidos:  
4 x **KLR** Set de fijación (Página G35)

Artículo	H mm	B mm	G kg
<b>F</b>			
<b>RB 85-10F</b>	85	100	1,20
<b>RB 85-20F</b>	85	200	1,60
<b>RB 85-30F</b>	85	300	2,10
<b>RB 85-40F</b>	85	400	2,80
<b>RB 85-50F</b>	85	500	3,60
<b>RB 85-60F</b>	85	600	4,70

Tiene accesorios incluidos:  
4 x **KLR E** Set de fijación (Página G35)

Tiene accesorios opcionales:  
**VB** Unión central (Página B39, D28)



# Bandejas perforadas y ciegas

## Curvas, derivaciones

### RB 110 Curva bandeja, Altura=110 mm

Este artículo también está disponible en acero inoxidable con el n.º de material 1.4571 / 1.4404 (V4A).  
Ver instrucciones de montaje en capítulo "Montaje".

Artículo	H mm	B mm	G kg
<b>S</b>			
RB 110-10S	110	100	1,60
RB 110-20S	110	200	1,90
RB 110-30S	110	300	2,40
RB 110-40S	110	400	3,00
RB 110-50S	110	500	3,80
RB 110-60S	110	600	4,80

Tiene accesorios incluidos:  
4 x **KLR** Set de fijación (Página G35)

Artículo	H mm	B mm	G kg
<b>F</b>			
RB 110-10F	110	100	1,70
RB 110-20F	110	200	2,00
RB 110-30F	110	300	2,50
RB 110-40F	110	400	3,20
RB 110-50F	110	500	4,10
RB 110-60F	110	600	5,10

Artículo	H mm	B mm	G kg
<b>E</b>			
RB 110-10E	110	100	1,20
RB 110-20E	110	200	1,50
RB 110-30E	110	300	2,00
RB 110-40E	110	400	2,70
RB 110-50E	110	500	3,50
RB 110-60E	110	600	4,40

Tiene accesorios incluidos:  
4 x **KLR E** Set de fijación (Página G35)

Tiene accesorios opcionales:  
**VB** Unión central (Página B39, D28)

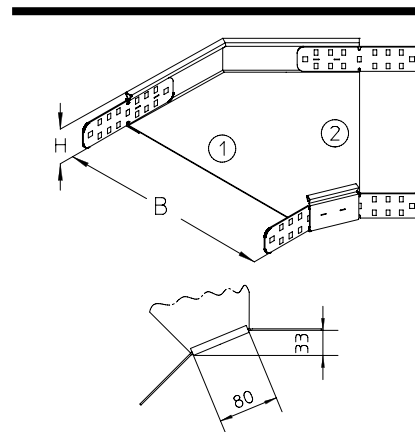
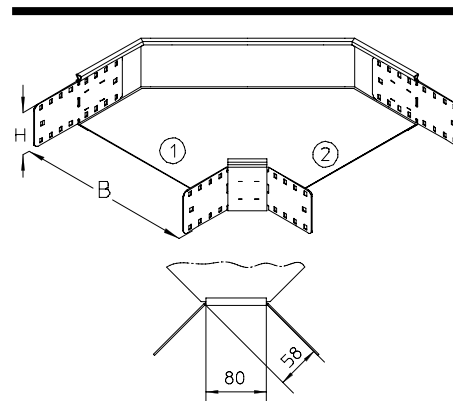
### RB45 60 Curva bandeja, Altura=60 mm

Este artículo también está disponible en acero inoxidable con el n.º de material 1.4571 / 1.4404 (V4A).  
Ver instrucciones de montaje en capítulo "Montaje".

Artículo	H mm	B mm	G kg
<b>S</b>			
RB45 60-10S	60	100	0,50
RB45 60-20S	60	200	0,80
RB45 60-30S	60	300	1,20
RB45 60-40S	60	400	1,60
RB45 60-50S	60	500	2,50
RB45 60-60S	60	600	3,20

Tiene accesorios incluidos:  
2 x **KLR** Set de fijación (Página G35)

Tiene accesorios opcionales:  
**VB** Unión central (Página B39, D28)



# Bandejas perforadas y ciegas

## Curvas, derivaciones

### RB45 60 Curva bandeja, Altura=60 mm

Este artículo también está disponible en acero inoxidable con el n.º de material 1.4571 / 1.4404 (V4A).  
Ver instrucciones de montaje en capítulo "Montaje".

Artículo	H mm	B mm	G kg
<b>F</b>			
RB45 60-10F	60	100	0,60
RB45 60-20F	60	200	0,80
RB45 60-30F	60	300	1,30
RB45 60-40F	60	400	1,80
RB45 60-50F	60	500	2,70
RB45 60-60F	60	600	3,50

<b>E</b>			
RB45 60-10E	60	100	0,40
RB45 60-20E	60	200	0,70
RB45 60-30E	60	300	1,10
RB45 60-40E	60	400	1,50
RB45 60-50E	60	500	2,40
RB45 60-60E	60	600	3,10

Tiene accesorios incluidos:  
2 x **KLR E** Set de fijación (Página G35)

Tiene accesorios opcionales:  
**VB** Unión central (Página B39, D28)

### RB45 85 Curva bandeja, Altura=85 mm

Ver instrucciones de montaje en capítulo "Montaje".

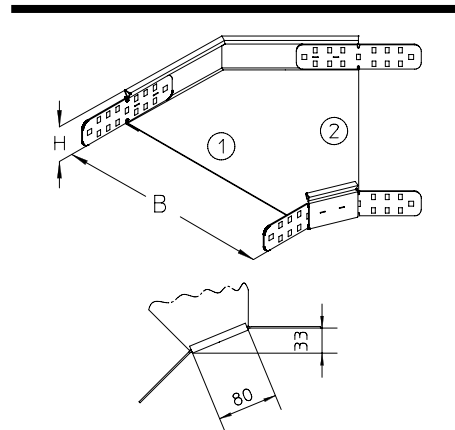
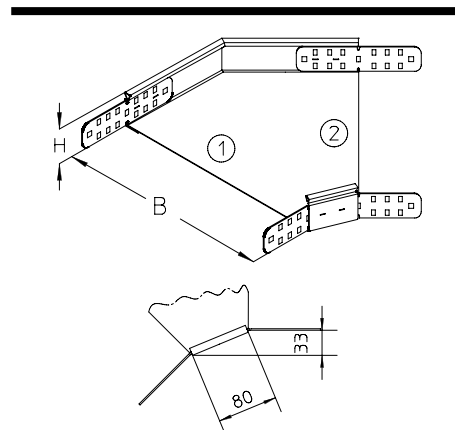
Artículo	H mm	B mm	G kg
<b>S</b>			
RB45 85-10S	85	100	0,70
RB45 85-20S	85	200	1,00
RB45 85-30S	85	300	1,40
RB45 85-40S	85	400	1,90
RB45 85-50S	85	500	2,70
RB45 85-60S	85	600	3,50

Tiene accesorios incluidos:  
4 x **KLR** Set de fijación (Página G35)

Artículo	H mm	B mm	G kg
<b>F</b>			
RB45 85-10F	85	100	0,80
RB45 85-20F	85	200	1,10
RB45 85-30F	85	300	1,50
RB45 85-40F	85	400	2,10
RB45 85-50F	85	500	3,00
RB45 85-60F	85	600	3,80

Tiene accesorios incluidos:  
4 x **KLR E** Set de fijación (Página G35)

Tiene accesorios opcionales:  
**VB** Unión central (Página B39, D28)



# Bandejas perforadas y ciegas

## Curvas, derivaciones

### RB45 110 Curva bandeja, Altura=110 mm

Este artículo también está disponible en acero inoxidable con el n.º de material 1.4571 / 1.4404 (V4A).  
Ver instrucciones de montaje en capítulo "Montaje".

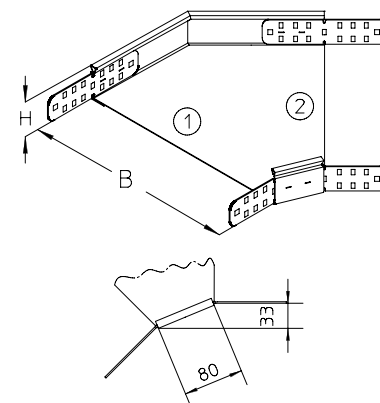
Artículo	H mm	B mm	G kg
<b>S</b>			
<b>RB45 110-10S</b>	110	100	0,90
<b>RB45 110-20S</b>	110	200	1,10
<b>RB45 110-30S</b>	110	300	1,60
<b>RB45 110-40S</b>	110	400	2,10
<b>RB45 110-50S</b>	110	500	2,90
<b>RB45 110-60S</b>	110	600	3,70

Tiene accesorios incluidos:  
4 x **KLR** Set de fijación (Página G35)

Artículo	H mm	B mm	G kg
<b>F</b>			
<b>RB45 110-10F</b>	110	100	1,00
<b>RB45 110-20F</b>	110	200	1,30
<b>RB45 110-30F</b>	110	300	1,80
<b>RB45 110-40F</b>	110	400	2,30
<b>RB45 110-50F</b>	110	500	3,20
<b>RB45 110-60F</b>	110	600	4,10

Tiene accesorios incluidos:  
4 x **KLR E** Set de fijación (Página G35)

Tiene accesorios opcionales:  
**VB** Unión central (Página B39, D28)



### RAE 60 Esquina curva bandeja, Altura=60 mm

Ver instrucciones de montaje en capítulo "Montaje".

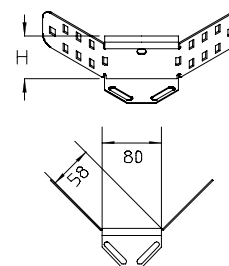
Artículo	H mm	G kg
<b>S</b>		
<b>RAE 60S</b>	60	0,30

Tiene accesorios incluidos:  
3 x **KLR** Set de fijación (Página G35)

Artículo	H mm	G kg
<b>F</b>		
<b>RAE 60F</b>	60	0,30
<b>E</b>		
<b>RAE 60E</b>	60	0,30

Tiene accesorios incluidos:  
3 x **KLR E** Set de fijación (Página G35)

Tiene accesorios opcionales:  
**VB** Unión central (Página B39, D28)



# Bandejas perforadas y ciegas

## Curvas, derivaciones

### RAE 110 Esquina curva bandeja, Altura=110 mm

Ver instrucciones de montaje en capítulo "Montaje".

Artículo	H mm	G kg
<b>S</b>		
<b>RAE 110S</b>	110	0,60

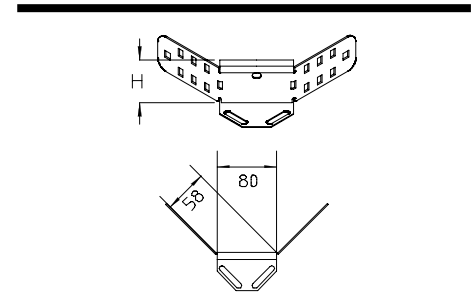
Tiene accesorios incluidos:  
3 x **KLR** Set de fijación (Página G35)

Artículo	H mm	G kg
<b>F</b>		
<b>RAE 110F</b>	110	0,60

<b>E</b>		
<b>RAE 110E</b>	110	0,60

Tiene accesorios incluidos:  
3 x **KLR E** Set de fijación (Página G35)

Tiene accesorios opcionales:  
**VB** Unión central (Página B39, D28)



### RAA 35 Derivación bandeja, Altura=35 mm

Ver instrucciones de montaje en capítulo "Montaje".

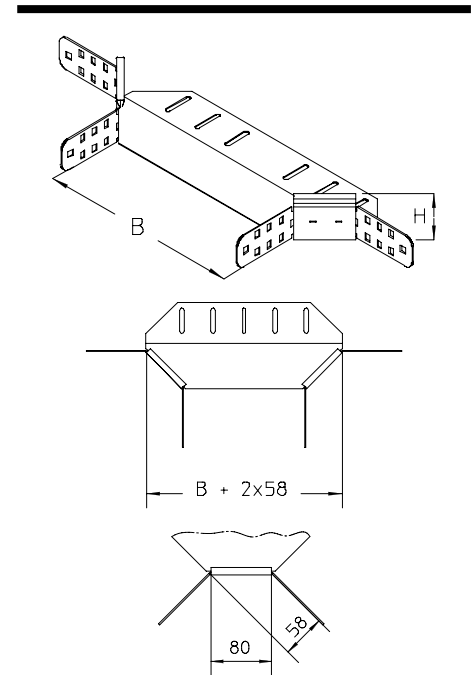
Artículo	H mm	B mm	G kg
<b>S</b>			
<b>RAA 35-10S</b>	35	100	0,50
<b>RAA 35-20S</b>	35	200	0,60
<b>RAA 35-30S</b>	35	300	0,80

Tiene accesorios incluidos:  
2 x **KLR** Set de fijación (Página G35)

Artículo	H mm	B mm	G kg
<b>F</b>			
<b>RAA 35-10F</b>	35	100	0,50
<b>RAA 35-20F</b>	35	200	0,70
<b>RAA 35-30F</b>	35	300	0,80

Tiene accesorios incluidos:  
2 x **KLR E** Set de fijación (Página G35)

Tiene accesorios opcionales:  
**VB** Unión central (Página B39, D28)



# Bandejas perforadas y ciegas

## Curvas, derivaciones

### RAA 60 Derivación bandeja, Altura=60 mm

Este artículo también está disponible en acero inoxidable con el n.º de material 1.4571 / 1.4404 (V4A).  
Ver instrucciones de montaje en capítulo "Montaje".

Artículo	H mm	B mm	G kg
<b>S</b>			
RAA 60-10S	60	100	0,80
RAA 60-20S	60	200	0,90
RAA 60-30S	60	300	1,00
RAA 60-40S	60	400	1,20
RAA 60-50S	60	500	1,30
RAA 60-60S	60	600	1,40

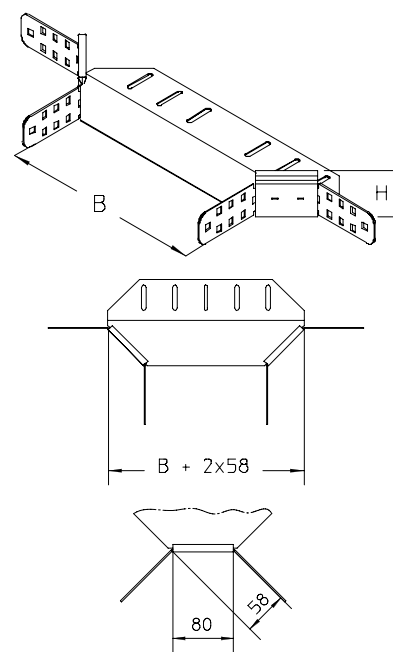
Tiene accesorios incluidos:  
2 x **KLR** Set de fijación (Página G35)

Artículo	H mm	B mm	G kg
<b>F</b>			
RAA 60-10F	60	100	0,80
RAA 60-20F	60	200	1,00
RAA 60-30F	60	300	1,10
RAA 60-40F	60	400	1,30
RAA 60-50F	60	500	1,40
RAA 60-60F	60	600	1,50

Artículo	H mm	B mm	G kg
<b>E</b>			
RAA 60-10E	60	100	0,70
RAA 60-20E	60	200	0,80
RAA 60-30E	60	300	1,00
RAA 60-40E	60	400	1,10
RAA 60-50E	60	500	1,20
RAA 60-60E	60	600	1,40

Tiene accesorios incluidos:  
2 x **KLR E** Set de fijación (Página G35)

Tiene accesorios opcionales:  
**VB** Unión central (Página B39, D28)



# Bandejas perforadas y ciegas

## Curvas, derivaciones

### RAA 85 Derivación bandeja, Altura=85 mm

Ver instrucciones de montaje en capítulo "Montaje".

Artículo	H mm	B mm	G kg
<b>S</b>			
<b>RAA 85-10S</b>	85	100	1,00
<b>RAA 85-20S</b>	85	200	1,20
<b>RAA 85-30S</b>	85	300	1,30
<b>RAA 85-40S</b>	85	400	1,40
<b>RAA 85-50S</b>	85	500	1,60
<b>RAA 85-60S</b>	85	600	1,70

Tiene accesorios incluidos:

4 x **KLR** Set de fijación (Página G35)

Artículo	H mm	B mm	G kg
<b>F</b>			
<b>RAA 85-10F</b>	85	100	1,10
<b>RAA 85-20F</b>	85	200	1,20
<b>RAA 85-30F</b>	85	300	1,40
<b>RAA 85-40F</b>	85	400	1,50
<b>RAA 85-50F</b>	85	500	1,70
<b>RAA 85-60F</b>	85	600	1,80

Tiene accesorios incluidos:

4 x **KLR E** Set de fijación (Página G35)

Tiene accesorios opcionales:

**VB** Unión central (Página B39, D28)

### RAA 110 Derivación bandeja, Altura=110 mm

Este artículo también está disponible en acero inoxidable con el n.º de material 1.4571 / 1.4404 (V4A).  
Ver instrucciones de montaje en capítulo "Montaje".

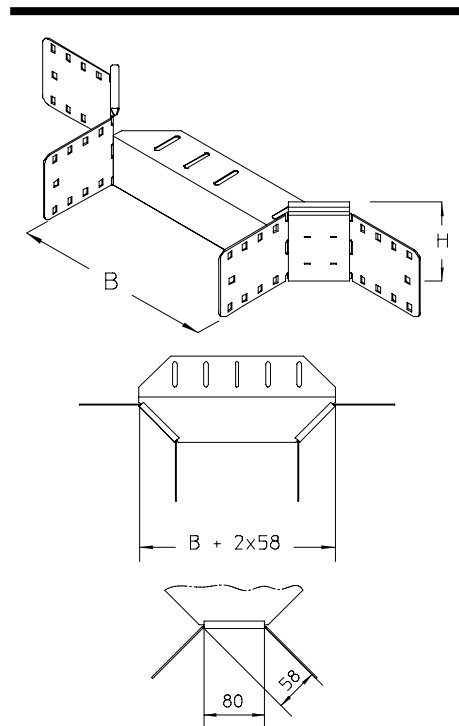
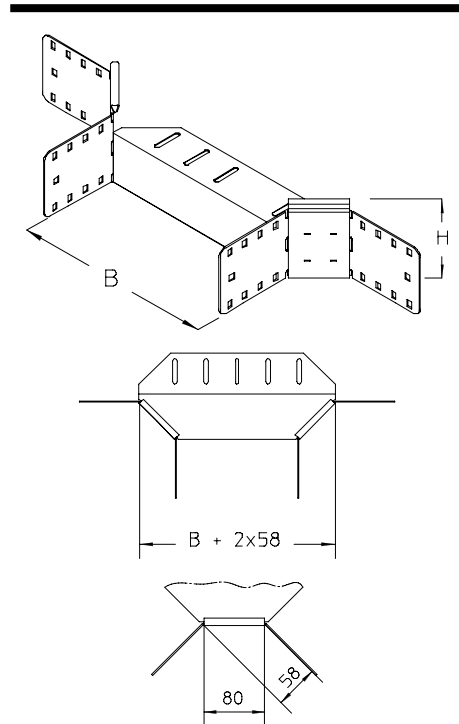
Artículo	H mm	B mm	G kg
<b>S</b>			
<b>RAA 110-10S</b>	110	100	1,20
<b>RAA 110-20S</b>	110	200	1,40
<b>RAA 110-30S</b>	110	300	1,50
<b>RAA 110-40S</b>	110	400	1,70
<b>RAA 110-50S</b>	110	500	1,80
<b>RAA 110-60S</b>	110	600	1,90

Tiene accesorios incluidos:

4 x **KLR** Set de fijación (Página G35)

Tiene accesorios opcionales:

**VB** Unión central (Página B39, D28)





# Bandejas perforadas y ciegas

## Curvas, derivaciones

### RAA 110 Derivación bandeja, Altura=110 mm

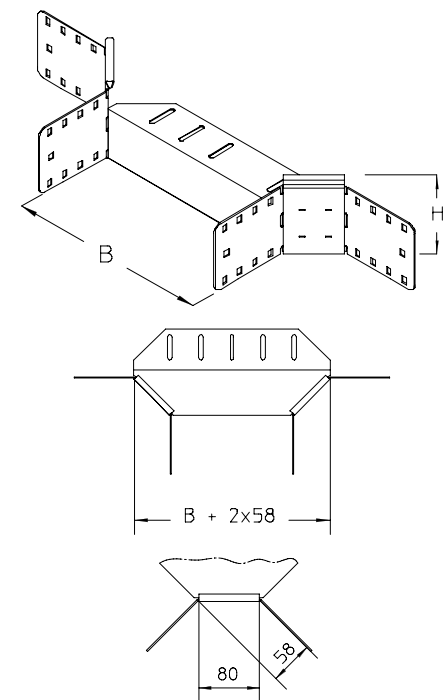
Este artículo también está disponible en acero inoxidable con el n.º de material 1.4571 / 1.4404 (V4A).  
Ver instrucciones de montaje en capítulo "Montaje".

Artículo	H mm	B mm	G kg
<b>F</b>			
RAA 110-10F	110	100	1,30
RAA 110-20F	110	200	1,50
RAA 110-30F	110	300	1,60
RAA 110-40F	110	400	1,80
RAA 110-50F	110	500	1,90
RAA 110-60F	110	600	2,10

<b>E</b>			
RAA 110-10E	110	100	1,10
RAA 110-20E	110	200	1,20
RAA 110-30E	110	300	1,40
RAA 110-40E	110	400	1,50
RAA 110-50E	110	500	1,60
RAA 110-60E	110	600	1,80

Tiene accesorios incluidos:  
4 x **KLR E** Set de fijación (Página G35)

Tiene accesorios opcionales:  
**VB** Unión central (Página B39, D28)



### RA 35 Derivación bandeja, Altura=35 mm

Ver instrucciones de montaje en capítulo "Montaje".

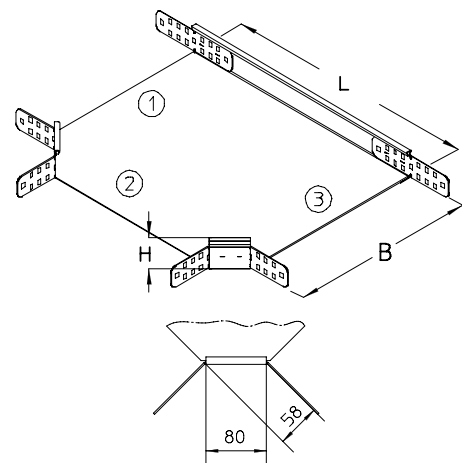
Artículo	H mm	B mm	L mm	G kg
<b>S</b>				
RA 35-10S	35	100	214	0,80
RA 35-20S	35	200	314	1,30
RA 35-30S	35	300	414	2,00

Tiene accesorios incluidos:  
3 x **KLR** Set de fijación (Página G35)

Artículo	H mm	B mm	L mm	G kg
<b>F</b>				
RA 35-10F	35	100	214	0,80
RA 35-20F	35	200	314	1,40
RA 35-30F	35	300	414	2,20

Tiene accesorios incluidos:  
3 x **KLR E** Set de fijación (Página G35)

Tiene accesorios opcionales:  
**VB** Unión central (Página B39, D28)



# Bandejas perforadas y ciegas

## Curvas, derivaciones

### RA 60 Derivación bandeja, Altura=60 mm

Este artículo también está disponible en acero inoxidable con el n.º de material 1.4571 / 1.4404 (V4A).  
Ver instrucciones de montaje en capítulo "Montaje".

Artículo	H mm	B mm	L mm	G kg
<b>S</b>				
RA 60-10S	60	100	214	1,30
RA 60-20S	60	200	314	1,80
RA 60-30S	60	300	414	2,60
RA 60-40S	60	400	514	3,50
RA 60-50S	60	500	614	5,30
RA 60-60S	60	600	714	6,90

Tiene accesorios incluidos:  
3 x **KLR** Set de fijación (Página G35)

Artículo	H mm	B mm	L mm	G kg
<b>F</b>				
RA 60-10F	60	100	214	1,40
RA 60-20F	60	200	314	1,90
RA 60-30F	60	300	414	2,80
RA 60-40F	60	400	514	3,70
RA 60-50F	60	500	614	5,70
RA 60-60F	60	600	714	7,40

Artículo	H mm	B mm	L mm	G kg
<b>E</b>				
RA 60-10E	60	100	214	1,10
RA 60-20E	60	200	314	1,60
RA 60-30E	60	300	414	2,50
RA 60-40E	60	400	514	3,40
RA 60-50E	60	500	614	5,20
RA 60-60E	60	600	714	6,80

Tiene accesorios incluidos:  
3 x **KLR E** Set de fijación (Página G35)

Tiene accesorios opcionales:  
**VB** Unión central (Página B39, D28)

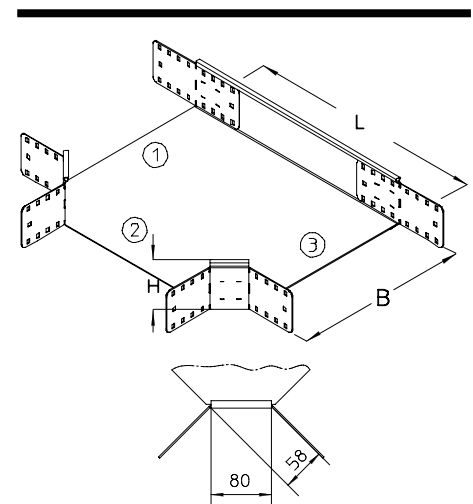
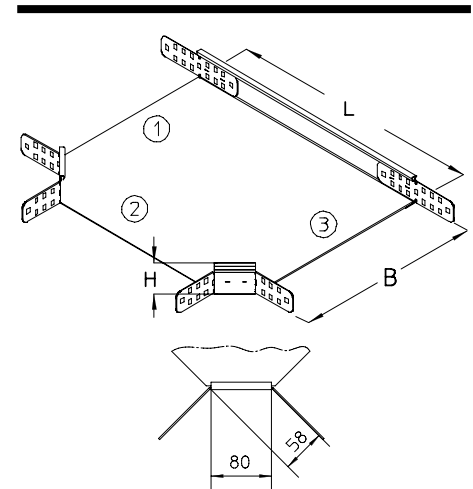
### RA 85 Derivación bandeja, Altura=85 mm

Ver instrucciones de montaje en capítulo "Montaje".

Artículo	H mm	B mm	L mm	G kg
<b>S</b>				
RA 85-10S	85	100	214	1,70
RA 85-20S	85	200	314	2,30
RA 85-30S	85	300	414	3,10
RA 85-40S	85	400	514	4,10
RA 85-50S	85	500	614	5,80
RA 85-60S	85	600	714	7,40

Tiene accesorios incluidos:  
6 x **KLR** Set de fijación (Página G35)

Tiene accesorios opcionales:  
**VB** Unión central (Página B39, D28)



# Bandejas perforadas y ciegas

## Curvas, derivaciones

### RA 85 Derivación bandeja, Altura=85 mm

Ver instrucciones de montaje en capítulo "Montaje".

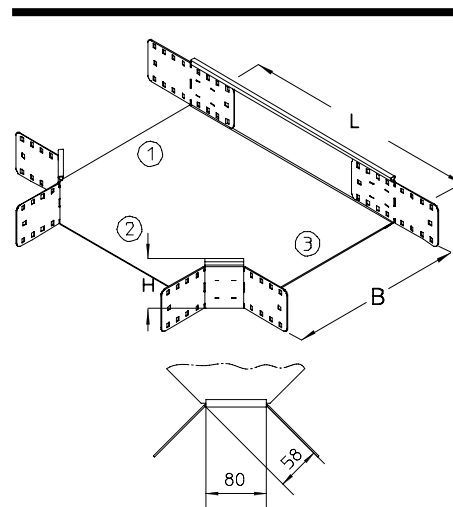
Artículo	H mm	B mm	L mm	G kg
<b>F</b>				
RA 85-10F	85	100	214	1,90
RA 85-20F	85	200	314	2,50
RA 85-30F	85	300	414	3,30
RA 85-40F	85	400	514	4,40
RA 85-50F	85	500	614	6,20
RA 85-60F	85	600	714	7,90

Tiene accesorios incluidos:

6 x **KLR E** Set de fijación (Página G35)

Tiene accesorios opcionales:

**VB** Unión central (Página B39, D28)



### RA 110 Derivación bandeja, Altura=110 mm

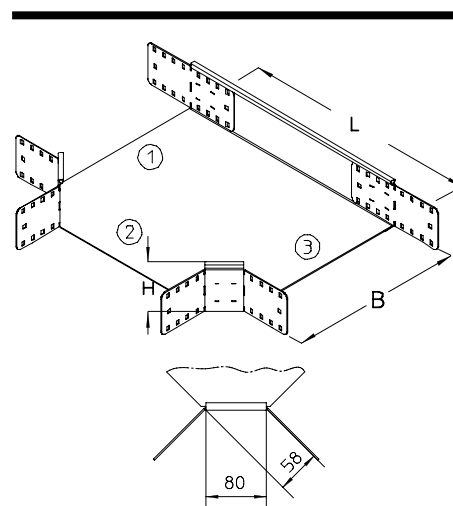
Este artículo también está disponible en acero inoxidable con el n.º de material 1.4571 / 1.4404 (V4A).

Ver instrucciones de montaje en capítulo "Montaje".

Artículo	H mm	B mm	L mm	G kg
<b>S</b>				
RA 110-10S	110	100	214	2,20
RA 110-20S	110	200	314	2,90
RA 110-30S	110	300	414	3,60
RA 110-40S	110	400	514	4,60
RA 110-50S	110	500	614	6,30
RA 110-60S	110	600	714	7,90

Tiene accesorios incluidos:

6 x **KLR** Set de fijación (Página G35)



Artículo	H mm	B mm	L mm	G kg
<b>F</b>				
RA 110-10F	110	100	214	2,40
RA 110-20F	110	200	314	3,10
RA 110-30F	110	300	414	3,90
RA 110-40F	110	400	514	4,90
RA 110-50F	110	500	614	6,70
RA 110-60F	110	600	714	8,50

Artículo	H mm	B mm	L mm	G kg
<b>E</b>				
RA 110-10E	110	100	214	2,00
RA 110-20E	110	200	314	2,70
RA 110-30E	110	300	414	3,30
RA 110-40E	110	400	514	4,20
RA 110-50E	110	500	614	6,10
RA 110-60E	110	600	714	7,60

Tiene accesorios incluidos:

6 x **KLR E** Set de fijación (Página G35)

Tiene accesorios opcionales:

**VB** Unión central (Página B39, D28)

# Bandejas perforadas y ciegas

## Curvas, derivaciones

### RK 35 Derivación cruce bandeja, Altura=35 mm

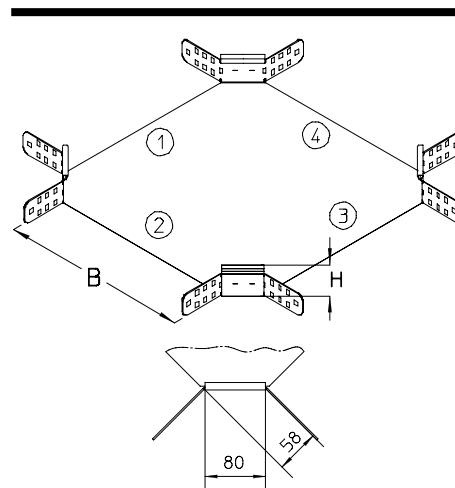
Artículo	H mm	B mm	G kg
<b>S</b>			
<b>RK 35-10S</b>	35	100	0,60
<b>RK 35-20S</b>	35	200	0,90
<b>RK 35-30S</b>	35	300	1,70

Tiene accesorios incluidos:  
4 x **KLR** Set de fijación (Página G35)

Artículo	H mm	B mm	G kg
<b>F</b>			
<b>RK 35-10F</b>	35	100	0,70
<b>RK 35-20F</b>	35	200	1,00
<b>RK 35-30F</b>	35	300	1,80

Tiene accesorios incluidos:  
4 x **KLR E** Set de fijación (Página G35)

Tiene accesorios opcionales:  
**VB** Unión central (Página B39, D28)



### RK 60 Derivación cruce bandeja, Altura=60 mm

Este artículo también está disponible en acero inoxidable con el n.º de material 1.4571 / 1.4404 (V4A).

Artículo	H mm	B mm	G kg
<b>S</b>			
<b>RK 60-10S</b>	60	100	1,00
<b>RK 60-20S</b>	60	200	1,30
<b>RK 60-30S</b>	60	300	2,00
<b>RK 60-40S</b>	60	400	2,80
<b>RK 60-50S</b>	60	500	4,40
<b>RK 60-60S</b>	60	600	5,70

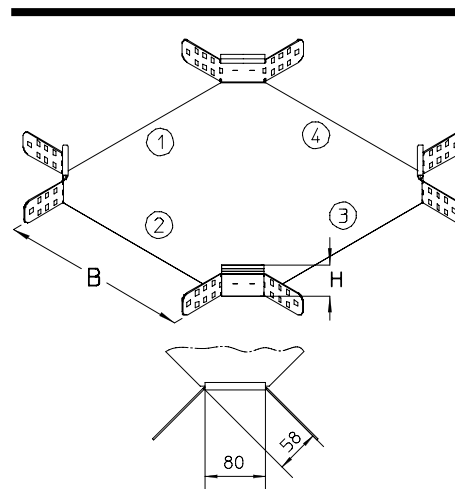
Tiene accesorios incluidos:  
4 x **KLR** Set de fijación (Página G35)

Artículo	H mm	B mm	G kg
<b>F</b>			
<b>RK 60-10F</b>	60	100	1,10
<b>RK 60-20F</b>	60	200	1,40
<b>RK 60-30F</b>	60	300	2,10
<b>RK 60-40F</b>	60	400	3,00
<b>RK 60-50F</b>	60	500	4,70
<b>RK 60-60F</b>	60	600	6,10

Artículo	H mm	B mm	G kg
<b>E</b>			
<b>RK 60-10E</b>	60	100	0,90
<b>RK 60-20E</b>	60	200	1,20
<b>RK 60-30E</b>	60	300	1,90
<b>RK 60-40E</b>	60	400	2,70
<b>RK 60-50E</b>	60	500	4,30
<b>RK 60-60E</b>	60	600	5,60

Tiene accesorios incluidos:  
4 x **KLR E** Set de fijación (Página G35)

Tiene accesorios opcionales:  
**VB** Unión central (Página B39, D28)



# Bandejas perforadas y ciegas

## Curvas, derivaciones

### RK 85 Cruce bandeja, Altura=85 mm

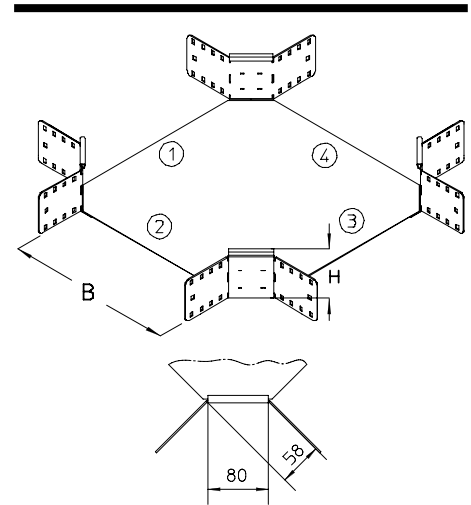
Artículo	H mm	B mm	G kg
<b>S</b>			
<b>RK 85-10S</b>	85	100	1,50
<b>RK 85-20S</b>	85	200	2,00
<b>RK 85-30S</b>	85	300	2,50
<b>RK 85-40S</b>	85	400	3,80
<b>RK 85-50S</b>	85	500	4,90
<b>RK 85-60S</b>	85	600	6,20

Tiene accesorios incluidos:  
8 x **KLR** Set de fijación (Página G35)

Artículo	H mm	B mm	G kg
<b>F</b>			
<b>RK 85-10F</b>	85	100	1,60
<b>RK 85-20F</b>	85	200	2,10
<b>RK 85-30F</b>	85	300	2,70
<b>RK 85-40F</b>	85	400	4,10
<b>RK 85-50F</b>	85	500	5,20
<b>RK 85-60F</b>	85	600	6,60

Tiene accesorios incluidos:  
8 x **KLR E** Set de fijación (Página G35)

Tiene accesorios opcionales:  
**VB** Unión central (Página B39, D28)



### RK 110 Derivación cruce bandeja, Altura=110 mm

Este artículo también está disponible en acero inoxidable con el n.º de material 1.4571 / 1.4404 (V4A).

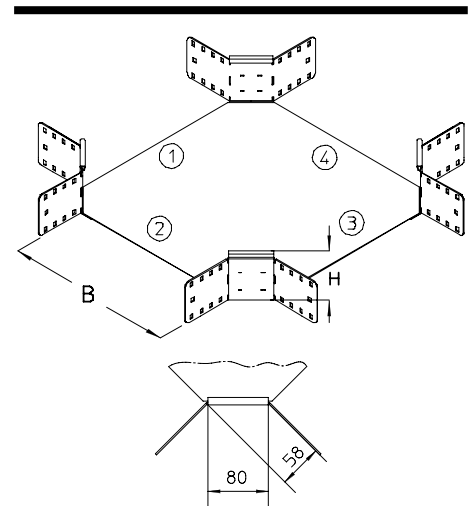
Artículo	H mm	B mm	G kg
<b>S</b>			
<b>RK 110-10S</b>	110	100	1,70
<b>RK 110-20S</b>	110	200	2,40
<b>RK 110-30S</b>	110	300	3,00
<b>RK 110-40S</b>	110	400	4,20
<b>RK 110-50S</b>	110	500	5,30
<b>RK 110-60S</b>	110	600	6,60

Tiene accesorios incluidos:  
8 x **KLR** Set de fijación (Página G35)

Artículo	H mm	B mm	G kg
<b>F</b>			
<b>RK 110-10F</b>	110	100	1,80
<b>RK 110-20F</b>	110	200	2,60
<b>RK 110-30F</b>	110	300	3,20
<b>RK 110-40F</b>	110	400	4,50
<b>RK 110-50F</b>	110	500	5,70
<b>RK 110-60F</b>	110	600	7,10

Tiene accesorios incluidos:  
8 x **KLR E** Set de fijación (Página G35)

Tiene accesorios opcionales:  
**VB** Unión central (Página B39, D28)



# Bandejas perforadas y ciegas

## Curvas, derivaciones

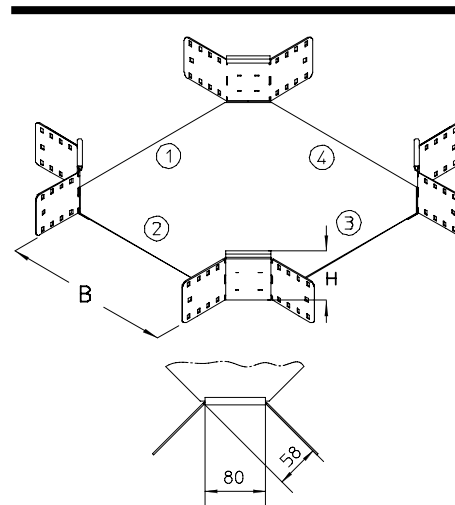
### RK 110 Derivación cruce bandeja, Altura=110 mm

Este artículo también está disponible en acero inoxidable con el n.º de material 1.4571 / 1.4404 (V4A).

Artículo	H mm	B mm	G kg
<b>E</b>			
<b>RK 110-10E</b>	110	100	1,50
<b>RK 110-20E</b>	110	200	2,20
<b>RK 110-30E</b>	110	300	2,80
<b>RK 110-40E</b>	110	400	4,00
<b>RK 110-50E</b>	110	500	5,10
<b>RK 110-60E</b>	110	600	6,40

Tiene accesorios incluidos:  
8 x **KLR E** Set de fijación (Página G35)

Tiene accesorios opcionales:  
**VB** Unión central (Página B39, D28)



### RVB 35 Curva vertical bandeja, Altura=35 mm

Ver instrucciones de montaje en capítulo "Montaje".

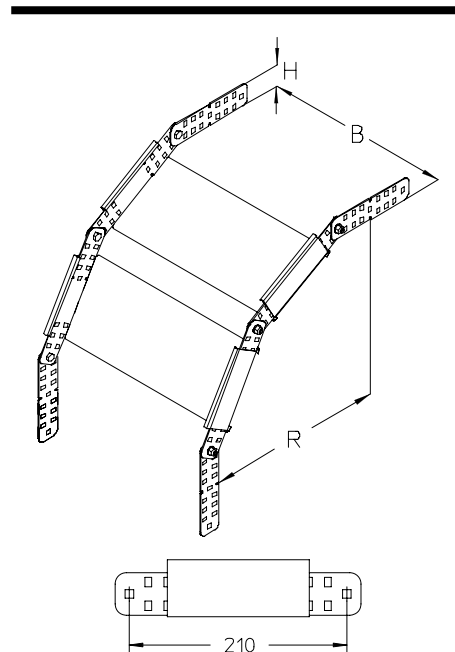
Artículo	H mm	B mm	R mm	G kg
<b>S</b>				
<b>RVB 35-10S</b>	35	100	280	1,40
<b>RVB 35-20S</b>	35	200	280	1,90
<b>RVB 35-30S</b>	35	300	280	2,40

Tiene accesorios incluidos:  
2 x **KLR** Set de fijación (Página G35)

Artículo	H mm	B mm	R mm	G kg
<b>F</b>				
<b>RVB 35-10F</b>	35	100	280	1,50
<b>RVB 35-20F</b>	35	200	280	2,00
<b>RVB 35-30F</b>	35	300	280	2,60

Tiene accesorios incluidos:  
2 x **KLR E** Set de fijación (Página G35)

Tiene accesorios opcionales:  
**REB** Chapa protectora final de bandeja (Página B36, B43)



# Bandejas perforadas y ciegas

## Curvas, derivaciones

### RVB 60 Curva vertical bandeja, Altura=60 mm

Este artículo también está disponible en acero inoxidable con el n.º de material 1.4571 / 1.4404 (V4A).  
Ver instrucciones de montaje en capítulo "Montaje".

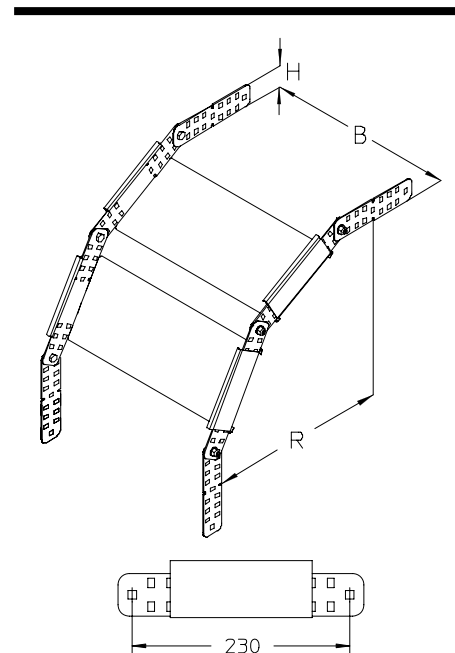
Artículo	H mm	B mm	R mm	G kg
<b>S</b>				
<b>RVB 60-10S</b>	60	100	300	2,00
<b>RVB 60-20S</b>	60	200	300	2,50
<b>RVB 60-30S</b>	60	300	300	3,00
<b>RVB 60-40S</b>	60	400	300	3,50
<b>RVB 60-50S</b>	60	500	300	4,00
<b>RVB 60-60S</b>	60	600	300	4,50

Tiene accesorios incluidos:  
2 x **KLR** Set de fijación (Página G35)

Artículo	H mm	B mm	R mm	G kg
<b>F</b>				
<b>RVB 60-10F</b>	60	100	300	2,10
<b>RVB 60-20F</b>	60	200	300	2,70
<b>RVB 60-30F</b>	60	300	300	3,20
<b>RVB 60-40F</b>	60	400	300	3,80
<b>RVB 60-50F</b>	60	500	300	4,30
<b>RVB 60-60F</b>	60	600	300	4,80

Tiene accesorios incluidos:  
2 x **KLR E** Set de fijación (Página G35)

Tiene accesorios opcionales:  
**REB** Chapa protectora final de bandeja (Página B36, B43)



### RVB 85 Curva vertical bandeja, Altura=85 mm

Ver instrucciones de montaje en capítulo "Montaje".

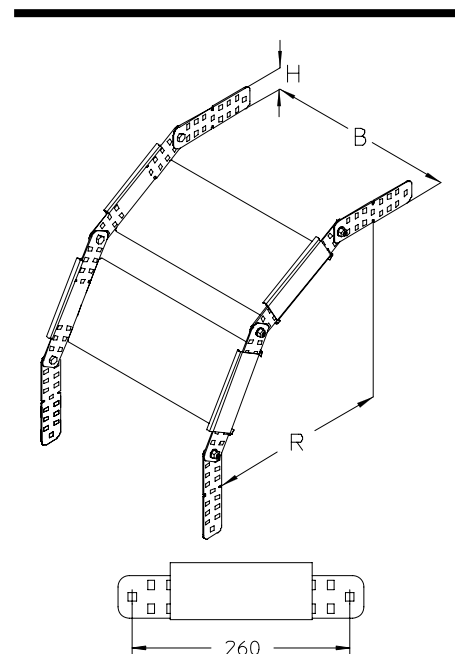
Artículo	H mm	B mm	R mm	G kg
<b>S</b>				
<b>RVB 85-10S</b>	85	100	330	2,80
<b>RVB 85-20S</b>	85	200	330	3,30
<b>RVB 85-30S</b>	85	300	330	3,80
<b>RVB 85-40S</b>	85	400	330	4,30
<b>RVB 85-50S</b>	85	500	330	4,80
<b>RVB 85-60S</b>	85	600	330	5,30

Tiene accesorios incluidos:  
4 x **KLR** Set de fijación (Página G35)

Artículo	H mm	B mm	R mm	G kg
<b>F</b>				
<b>RVB 85-10F</b>	85	100	330	3,00
<b>RVB 85-20F</b>	85	200	330	3,50
<b>RVB 85-30F</b>	85	300	330	4,10
<b>RVB 85-40F</b>	85	400	330	4,60
<b>RVB 85-50F</b>	85	500	330	5,10
<b>RVB 85-60F</b>	85	600	330	5,70

Tiene accesorios incluidos:  
4 x **KLR E** Set de fijación (Página G35)

Tiene accesorios opcionales:  
**REB** Chapa protectora final de bandeja (Página B36, B43)



# Bandejas perforadas y ciegas

## Curvas, derivaciones

### RVB 110 Curva vertical bandeja, Altura=110 mm

Este artículo también está disponible en acero inoxidable con el n.º de material 1.4571 / 1.4404 (V4A).  
Ver instrucciones de montaje en capítulo "Montaje".

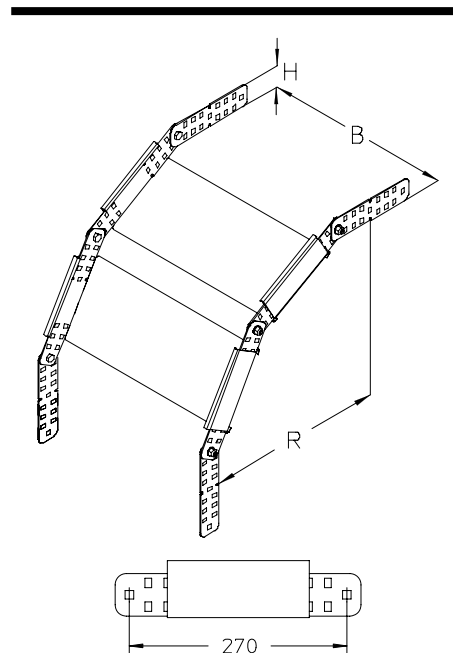
Artículo	H mm	B mm	R mm	G kg
<b>S</b>				
<b>RVB 110-10S</b>	110	100	375	3,70
<b>RVB 110-20S</b>	110	200	375	4,20
<b>RVB 110-30S</b>	110	300	375	4,70
<b>RVB 110-40S</b>	110	400	375	5,20
<b>RVB 110-50S</b>	110	500	375	5,70
<b>RVB 110-60S</b>	110	600	375	6,20

Tiene accesorios incluidos:  
4 x **KLR** Set de fijación (Página G35)

Artículo	H mm	B mm	R mm	G kg
<b>F</b>				
<b>RVB 110-10F</b>	110	100	375	4,00
<b>RVB 110-20F</b>	110	200	375	4,50
<b>RVB 110-30F</b>	110	300	375	5,00
<b>RVB 110-40F</b>	110	400	375	5,60
<b>RVB 110-50F</b>	110	500	375	6,10
<b>RVB 110-60F</b>	110	600	375	6,60

Tiene accesorios incluidos:  
4 x **KLR E** Set de fijación (Página G35)

Tiene accesorios opcionales:  
**REB** Chapa protectora final de bandeja (Página B36, B43)



### RR 35 Reducción bandeja, Altura=35 mm

En los pedidos, se ruega indicar la forma constructiva (izquierda, central, derecha) así como la anchura de los lados.  
Ver instrucciones de montaje en capítulo "Montaje".

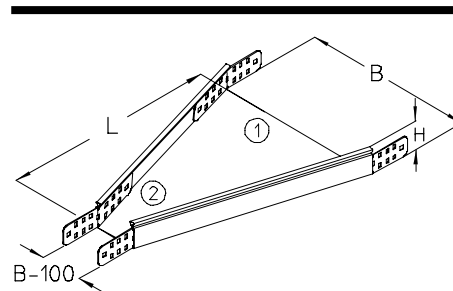
Artículo	H mm	B mm	L mm	G kg
<b>S</b>				
<b>RR 35-20S</b>	35	200	500	1,20
<b>RR 35-30S</b>	35	300	500	1,60

Tiene accesorios incluidos:  
2 x **KLR** Set de fijación (Página G35)

Artículo	H mm	B mm	L mm	G kg
<b>F</b>				
<b>RR 35-20F</b>	35	200	500	1,30
<b>RR 35-30F</b>	35	300	500	1,80

Tiene accesorios incluidos:  
2 x **KLR E** Set de fijación (Página G35)

Tiene accesorios opcionales:  
**VB** Unión central (Página B39, D28)





# Bandejas perforadas y ciegas

## Curvas, derivaciones

### RR 60 Reducción bandeja, Altura=60 mm

En los pedidos, se ruega indicar la forma constructiva (izquierda, central, derecha) así como la anchura de los lados. Este artículo también está disponible en acero inoxidable con el n.º de material 1.4571 / 1.4404 (V4A). Ver instrucciones de montaje en capítulo "Montaje".

Artículo	H mm	B mm	L mm	G kg
<b>S</b>				
RR 60-20S	60	200	500	1,40
RR 60-30S	60	300	500	1,80
RR 60-40S	60	400	500	2,20
RR 60-50S	60	500	500	2,60
RR 60-60S	60	600	500	2,90

Tiene accesorios incluidos:  
2 x **KLR** Set de fijación (Página G35)

Artículo	H mm	B mm	L mm	G kg
<b>F</b>				
RR 60-20F	60	200	500	1,60
RR 60-30F	60	300	500	2,00
RR 60-40F	60	400	500	2,40
RR 60-50F	60	500	500	2,90
RR 60-60F	60	600	500	3,30

Artículo	H mm	B mm	L mm	G kg
<b>E</b>				
RR 60-20E	60	200	500	1,40
RR 60-30E	60	300	500	1,80
RR 60-40E	60	400	500	2,20
RR 60-50E	60	500	500	2,60
RR 60-60E	60	600	500	3,00

Tiene accesorios incluidos:  
2 x **KLR E** Set de fijación (Página G35)

Tiene accesorios opcionales:  
**VB** Unión central (Página B39, D28)

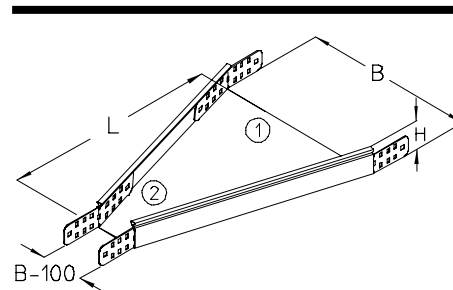
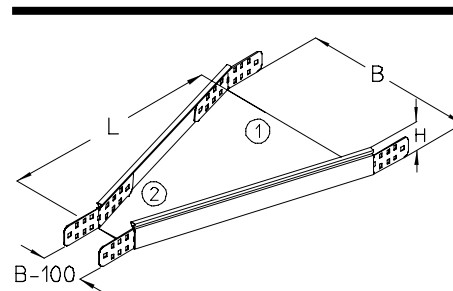
### RR 85 Reducción bandeja, Altura=85 mm

En los pedidos, se ruega indicar la forma constructiva (izquierda, central, derecha) así como la anchura de los lados. Ver instrucciones de montaje en capítulo "Montaje".

Artículo	H mm	B mm	L mm	G kg
<b>S</b>				
RR 85-20S	85	200	500	1,70
RR 85-30S	85	300	500	2,20
RR 85-40S	85	400	500	2,70
RR 85-50S	85	500	500	3,20
RR 85-60S	85	600	500	3,70

Tiene accesorios incluidos:  
4 x **KLR** Set de fijación (Página G35)

Tiene accesorios opcionales:  
**VB** Unión central (Página B39, D28)



# Bandejas perforadas y ciegas

## Curvas, derivaciones

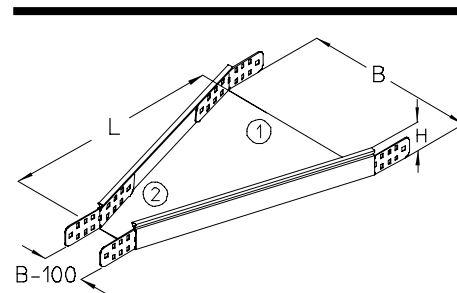
### RR 85 Reducción bandeja, Altura=85 mm

En los pedidos, se ruega indicar la forma constructiva (izquierda, central, derecha) así como la anchura de los lados. Ver instrucciones de montaje en capítulo "Montaje".

Artículo	H mm	B mm	L mm	G kg
<b>F</b>				
RR 85-20F	85	200	500	1,90
RR 85-30F	85	300	500	2,50
RR 85-40F	85	400	500	3,00
RR 85-50F	85	500	500	3,60
RR 85-60F	85	600	500	4,10

Tiene accesorios incluidos:  
4 x **KLR E** Set de fijación (Página G35)

Tiene accesorios opcionales:  
**VB** Unión central (Página B39, D28)

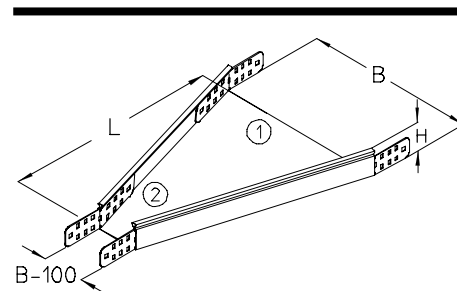


### RR 110 Reducción bandeja, Altura=110 mm

En los pedidos, se ruega indicar la forma constructiva (izquierda, central, derecha) así como la anchura de los lados. Este artículo también está disponible en acero inoxidable con el n.º de material 1.4571 / 1.4404 (V4A). Ver instrucciones de montaje en capítulo "Montaje".

Artículo	H mm	B mm	L mm	G kg
<b>S</b>				
RR 110-20S	110	200	500	1,90
RR 110-30S	110	300	500	2,40
RR 110-40S	110	400	500	2,90
RR 110-50S	110	500	500	3,40
RR 110-60S	110	600	500	3,90

Tiene accesorios incluidos:  
4 x **KLR** Set de fijación (Página G35)



Artículo	H mm	B mm	L mm	G kg
<b>F</b>				
RR 110-20F	110	200	500	2,20
RR 110-30F	110	300	500	2,70
RR 110-40F	110	400	500	3,20
RR 110-50F	110	500	500	3,80
RR 110-60F	110	600	500	4,30

Artículo	H mm	B mm	L mm	G kg
<b>E</b>				
RR 110-20E	110	200	500	2,00
RR 110-30E	110	300	500	2,50
RR 110-40E	110	400	500	2,80
RR 110-50E	110	500	500	3,40
RR 110-60E	110	600	500	3,80

Tiene accesorios incluidos:  
4 x **KLR E** Set de fijación (Página G35)

Tiene accesorios opcionales:  
**VB** Unión central (Página B39, D28)

# Bandejas perforadas y ciegas

## Accesorios, bandeja instalación

### RAB 35 Tapa final bandeja, Altura=35 mm

Ver instrucciones de montaje en capítulo "Montaje".

Artículo	H mm	B mm	G kg
<b>S</b>			
<b>RAB 35-10S</b>	35	100	0,06
<b>RAB 35-20S</b>	35	200	0,09
<b>RAB 35-30S</b>	35	300	0,11

Tiene accesorios incluidos:  
1 x **KLR** Set de fijación (Página G35)

Artículo	H mm	B mm	G kg
<b>F</b>			
<b>RAB 35-10F</b>	35	100	0,02
<b>RAB 35-20F</b>	35	200	0,11
<b>RAB 35-30F</b>	35	300	0,14

Tiene accesorios incluidos:  
1 x **KLR E** Set de fijación (Página G35)

### RAB 60 Tapa final bandeja, Altura=60 mm

Este artículo también está disponible en acero inoxidable con el n.º de material 1.4571 / 1.4404 (V4A).

Ver instrucciones de montaje en capítulo "Montaje".

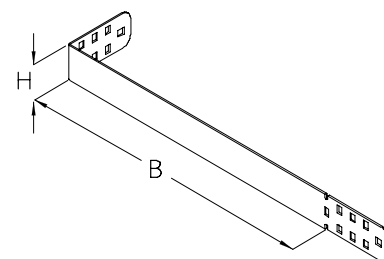
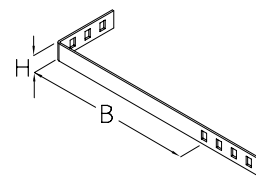
Artículo	H mm	B mm	G kg
<b>S</b>			
<b>RAB 60-10S</b>	60	100	0,15
<b>RAB 60-20S</b>	60	200	0,20
<b>RAB 60-30S</b>	60	300	0,25
<b>RAB 60-40S</b>	60	400	0,31
<b>RAB 60-50S</b>	60	500	0,36
<b>RAB 60-60S</b>	60	600	0,41

Tiene accesorios incluidos:  
1 x **KLR** Set de fijación (Página G35)

Artículo	H mm	B mm	G kg
<b>F</b>			
<b>RAB 60-10F</b>	60	100	0,21
<b>RAB 60-20F</b>	60	200	0,29
<b>RAB 60-30F</b>	60	300	0,34
<b>RAB 60-40F</b>	60	400	0,45
<b>RAB 60-50F</b>	60	500	0,53
<b>RAB 60-60F</b>	60	600	0,60

<b>E</b>			
<b>RAB 60-10E</b>	60	100	0,15
<b>RAB 60-20E</b>	60	200	0,20
<b>RAB 60-30E</b>	60	300	0,25
<b>RAB 60-40E</b>	60	400	0,31
<b>RAB 60-50E</b>	60	500	0,36
<b>RAB 60-60E</b>	60	600	0,41

Tiene accesorios incluidos:  
1 x **KLR E** Set de fijación (Página G35)



# Bandejas perforadas y ciegas

## Accesorios, bandeja instalación

### RAB 85 Tapa final bandeja, Altura=85 mm

Ver instrucciones de montaje en capítulo "Montaje".

Artículo	H mm	B mm	G kg
<b>S</b>			
<b>RAB 85-10S</b>	85	100	0,24
<b>RAB 85-20S</b>	85	200	0,32
<b>RAB 85-30S</b>	85	300	0,41
<b>RAB 85-40S</b>	85	400	0,49
<b>RAB 85-50S</b>	85	500	0,57
<b>RAB 85-60S</b>	85	600	0,65

Tiene accesorios incluidos:

2 x **KLR** Set de fijación (Página G35)

Artículo	H mm	B mm	G kg
<b>F</b>			
<b>RAB 85-10F</b>	85	100	0,34
<b>RAB 85-20F</b>	85	200	0,46
<b>RAB 85-30F</b>	85	300	0,58
<b>RAB 85-40F</b>	85	400	0,70
<b>RAB 85-50F</b>	85	500	0,82
<b>RAB 85-60F</b>	85	600	0,94

Tiene accesorios incluidos:

2 x **KLR E** Set de fijación (Página G35)

### RAB 110 Tapa final bandeja, Altura=110 mm

Este artículo también está disponible en acero inoxidable con el n.º de material 1.4571 / 1.4404 (V4A).

Ver instrucciones de montaje en capítulo "Montaje".

Artículo	H mm	B mm	G kg
<b>S</b>			
<b>RAB 110-10S</b>	110	100	0,33
<b>RAB 110-20S</b>	110	200	0,44
<b>RAB 110-30S</b>	110	300	0,56
<b>RAB 110-40S</b>	110	400	0,67
<b>RAB 110-50S</b>	110	500	0,78
<b>RAB 110-60S</b>	110	600	0,89

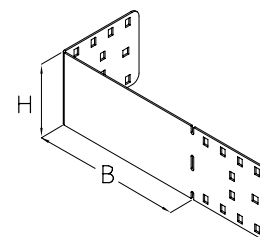
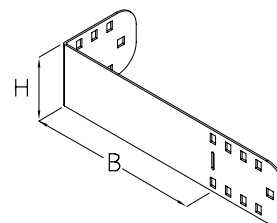
Tiene accesorios incluidos:

2 x **KLR** Set de fijación (Página G35)

Artículo	H mm	B mm	G kg
<b>F</b>			
<b>RAB 110-10F</b>	110	100	0,48
<b>RAB 110-20F</b>	110	200	0,65
<b>RAB 110-30F</b>	110	300	0,81
<b>RAB 110-40F</b>	110	400	0,98
<b>RAB 110-50F</b>	110	500	1,14
<b>RAB 110-60F</b>	110	600	1,31

Tiene accesorios incluidos:

2 x **KLR E** Set de fijación (Página G35)



# Bandejas perforadas y ciegas

## Accesorios, bandeja instalación

### RAB 110 Tapa final bandeja, Altura=110 mm

Este artículo también está disponible en acero inoxidable con el n.º de material 1.4571 / 1.4404 (V4A).  
Ver instrucciones de montaje en capítulo "Montaje".

Artículo	H mm	B mm	G kg
<b>E</b>			
<b>RAB 110-10E</b>	110	100	0,33
<b>RAB 110-20E</b>	110	200	0,44
<b>RAB 110-30E</b>	110	300	0,55
<b>RAB 110-40E</b>	110	400	0,66
<b>RAB 110-50E</b>	110	500	0,77
<b>RAB 110-60E</b>	110	600	0,88

Tiene accesorios incluidos:  
2 x **KLR E** Set de fijación (Página G35)

### REB Chapa protectora final de bandeja

Ver instrucciones de montaje en capítulo "Montaje".

Artículo	B mm	L mm	G kg
<b>S</b>			
<b>REB 05S</b>	40	50	0,02

Tiene accesorios incluidos:  
1 x **KLR** Set de fijación (Página G35)

Artículo	B mm	L mm	G kg
<b>S</b>			
<b>REB 10S</b>	90	50	0,03
<b>REB 20S</b>	190	50	0,06
<b>REB 30S</b>	290	50	0,10
<b>REB 40S</b>	390	50	0,13
<b>REB 50S</b>	490	50	0,17
<b>REB 60S</b>	590	50	0,20

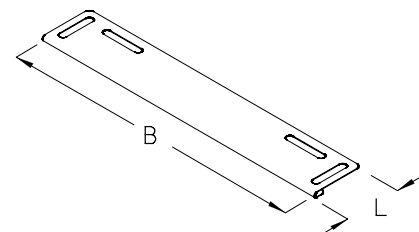
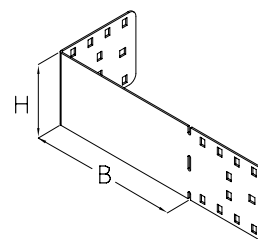
Tiene accesorios incluidos:  
2 x **KLR** Set de fijación (Página G35)

Artículo	B mm	L mm	G kg
<b>F</b>			
<b>REB 05F</b>	40	50	0,03

Tiene accesorios incluidos:  
1 x **KLR E** Set de fijación (Página G35)

Artículo	B mm	L mm	G kg
<b>F</b>			
<b>REB 10F</b>	90	50	0,03
<b>REB 20F</b>	190	50	0,06
<b>REB 30F</b>	290	50	0,10
<b>REB 40F</b>	390	50	0,13
<b>REB 50F</b>	490	50	0,17
<b>REB 60F</b>	590	50	0,20

Tiene accesorios incluidos:  
2 x **KLR E** Set de fijación (Página G35)



# Bandejas perforadas y ciegas

## Accesorios, bandeja instalación

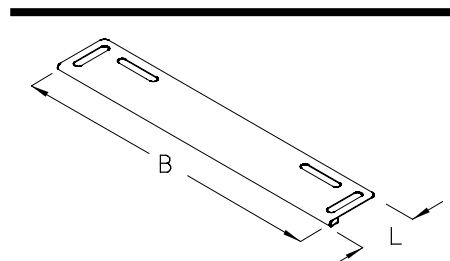
### REB Chapa protectora final de bandeja

Ver instrucciones de montaje en capítulo "Montaje".

Artículo	B mm	L mm	G kg
<b>E</b>			
<b>REB 10E</b>	90	50	0,02
<b>REB 20E</b>	190	50	0,05
<b>REB 30E</b>	290	50	0,08
<b>REB 40E</b>	390	50	0,10
<b>REB 50E</b>	490	50	0,13
<b>REB 60E</b>	590	50	0,16

Tiene accesorios incluidos:

2 x **KLR E** Set de fijación (Página G35)



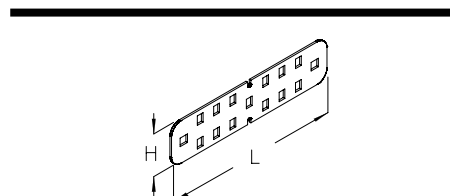
### RGV 35 Unión lateral bandeja, Altura=35 mm

Ver instrucciones de montaje en capítulo "Montaje".

Artículo	H mm	L mm	G kg
<b>S</b>			
<b>RGV 35S</b>	20	150	0,04

Tiene accesorios incluidos:

1 x **KLR** Set de fijación (Página G35)



Artículo	H mm	L mm	G kg
<b>F</b>			
<b>RGV 35F</b>	20	150	0,04

Tiene accesorios incluidos:

1 x **KLR E** Set de fijación (Página G35)

### RGV 60 Unión lateral bandeja, Altura=60 mm

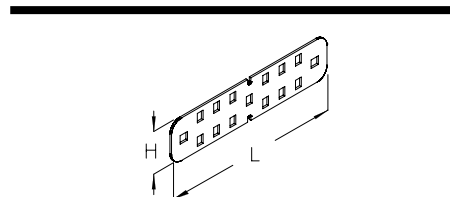
Este artículo también está disponible en acero inoxidable con el n.º de material 1.4571 / 1.4404 (V4A).

Ver instrucciones de montaje en capítulo "Montaje".

Artículo	H mm	L mm	G kg
<b>S</b>			
<b>RGV 60S</b>	45	190	0,08

Tiene accesorios incluidos:

1 x **KLR** Set de fijación (Página G35)



Artículo	H mm	L mm	G kg
<b>F</b>			
<b>RGV 60F</b>	45	190	0,09

Artículo	H mm	L mm	G kg
<b>E</b>			
<b>RGV 60E</b>	45	190	0,08

Tiene accesorios incluidos:

1 x **KLR E** Set de fijación (Página G35)

# Bandejas perforadas y ciegas

## Accesorios, bandeja instalación

### RGV 85 Unión lateral bandeja, Altura=85 mm

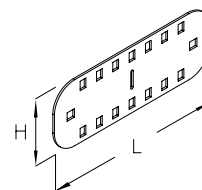
Ver instrucciones de montaje en capítulo "Montaje".

Artículo	H mm	L mm	G kg
<b>S</b>			
<b>RGV 85S</b>	70	190	0,16

Tiene accesorios incluidos:  
2 x **KLR** Set de fijación (Página G35)

Artículo	H mm	L mm	G kg
<b>F</b>			
<b>RGV 85F</b>	70	190	0,17

Tiene accesorios incluidos:  
2 x **KLR E** Set de fijación (Página G35)



### RGV 110 Unión lateral bandeja, Altura=110 mm

Este artículo también está disponible en acero inoxidable con el n.º de material 1.4571 / 1.4404 (V4A).

Ver instrucciones de montaje en capítulo "Montaje".

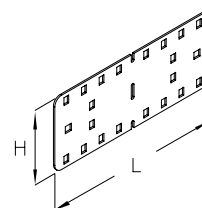
Artículo	H mm	L mm	G kg
<b>S</b>			
<b>RGV 110S</b>	95	230	0,34

Tiene accesorios incluidos:  
2 x **KLR** Set de fijación (Página G35)

Artículo	H mm	L mm	G kg
<b>F</b>			
<b>RGV 110F</b>	95	230	0,36

Artículo	H mm	L mm	G kg
<b>E</b>			
<b>RGV 110E</b>	95	230	0,27

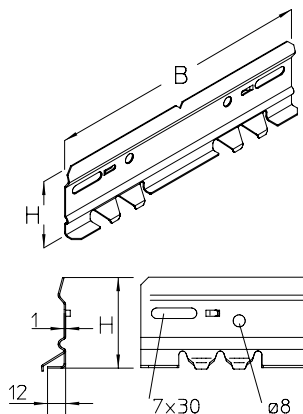
Tiene accesorios incluidos:  
2 x **KLR E** Set de fijación (Página G35)



### RGVS Unión lateral rápida bandeja perforada y ciega

La unión lateral solo es apropiada para las bandejas portacables de tipo RG 60 y R 60.

Artículo	H mm	B mm	G kg
<b>S</b>			
<b>RGVS 60S</b>	60	230	0,12



# Bandejas perforadas y ciegas

## Accesorios, bandeja instalación

### VB Unión central

Este artículo también está disponible en acero inoxidable con el n.º de material 1.4571 / 1.4404 (V4A).  
Ver instrucciones de montaje en capítulo "Montaje".

Artículo	B mm	L mm	G kg
<b>S</b>			
VB 10S	54	70	0,04
VB 20S	155	70	0,11
VB 30S	255	70	0,18
VB 40S	355	70	0,27
VB 50S	455	70	0,32
VB 60S	555	70	0,38

<b>F</b>			
VB 10F	54	70	0,04
VB 20F	155	70	0,11
VB 30F	255	70	0,19
VB 40F	355	70	0,28
VB 50F	455	70	0,34
VB 60F	555	70	0,40

<b>E</b>			
VB 10E	54	70	0,04
VB 20E	155	70	0,11
VB 30E	255	70	0,18
VB 40E	355	70	0,27
VB 50E	455	70	0,32
VB 60E	555	70	0,38

### RTR 35 Separador bandeja, Altura=35 mm

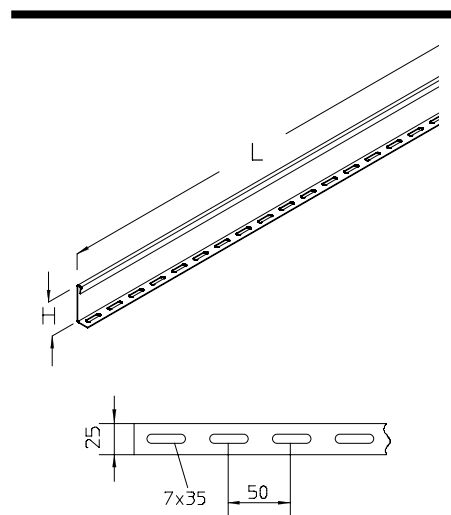
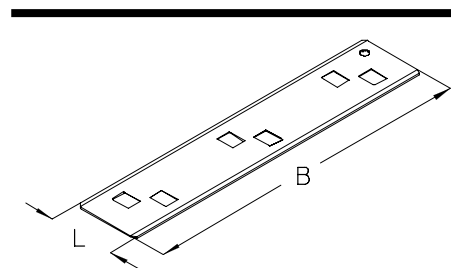
Ver instrucciones de montaje en capítulo "Montaje".

Artículo	H mm	L mm	G kg
<b>S</b>			
RTR 35S	33	3000	1,50

Tiene accesorios incluidos:  
3 x **KLR** Set de fijación (Página G35)

Artículo	H mm	L mm	G kg
<b>F</b>			
RTR 35F	33	3000	1,60

Tiene accesorios incluidos:  
3 x **KLR E** Set de fijación (Página G35)





# Bandejas perforadas y ciegas

## Accesorios, bandeja instalación

### RTR 60 Separador bandeja, Altura=60 mm

Este artículo también está disponible en acero inoxidable con el n.º de material 1.4571 / 1.4404 (V4A).  
Ver instrucciones de montaje en capítulo "Montaje".

Artículo	H mm	L mm	G kg
<b>S</b>			
<b>RTR 60S</b>	50	3000	2,10

Tiene accesorios incluidos:  
3 x **KLR** Set de fijación (Página G35)

Artículo	H mm	L mm	G kg
<b>F</b>			
<b>RTR 60F</b>	50	3000	2,20

<b>E</b>			
<b>RTR 60E</b>	50	3000	2,10

<b>E4</b>			
<b>RTR 60E4</b>	50	3000	2,10

Tiene accesorios incluidos:  
3 x **KLR E** Set de fijación (Página G35)

### RTR 85 Separador bandeja, Altura=85 mm

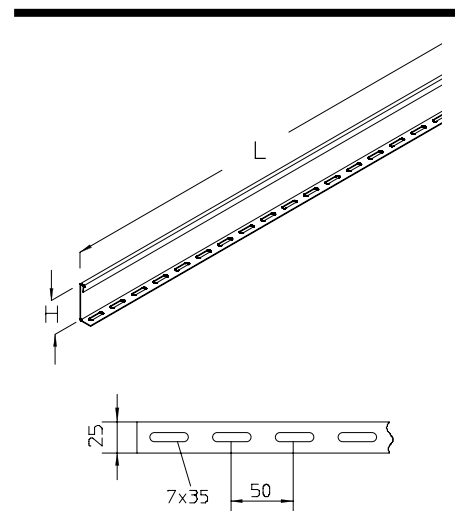
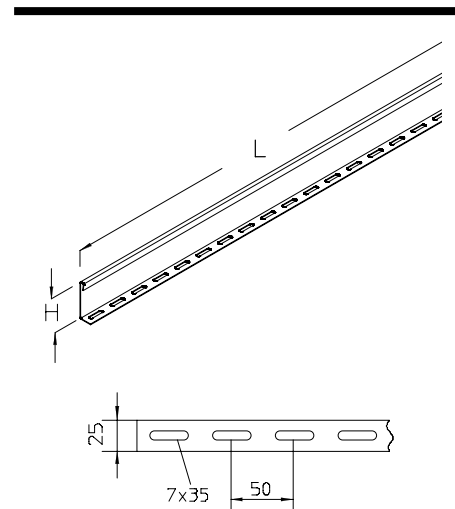
Ver instrucciones de montaje en capítulo "Montaje".

Artículo	H mm	L mm	G kg
<b>S</b>			
<b>RTR 85S</b>	80	3000	2,70

Tiene accesorios incluidos:  
3 x **KLR** Set de fijación (Página G35)

Artículo	H mm	L mm	G kg
<b>F</b>			
<b>RTR 85F</b>	80	3000	2,90

Tiene accesorios incluidos:  
3 x **KLR E** Set de fijación (Página G35)



# Bandejas perforadas y ciegas

## Accesorios, bandeja instalación

### RTR 110 Separador bandeja, Altura=110 mm

Este artículo también está disponible en acero inoxidable con el n.º de material 1.4571 / 1.4404 (V4A).  
Ver instrucciones de montaje en capítulo "Montaje".

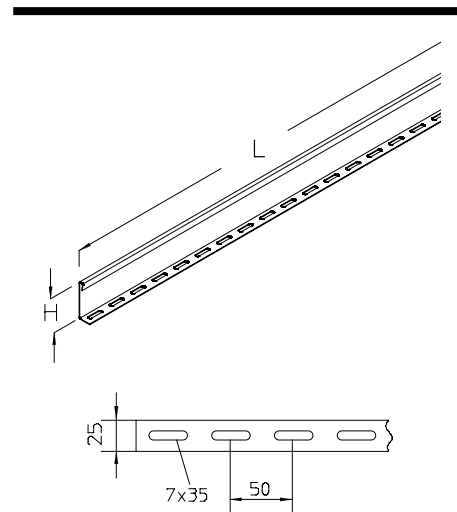
Artículo	H mm	L mm	G kg
<b>S</b>			
<b>RTR 110S</b>	100	3000	3,30

Tiene accesorios incluidos:  
3 x **KLR** Set de fijación (Página G35)

Artículo	H mm	L mm	G kg
<b>F</b>			
<b>RTR 110F</b>	100	3000	3,50

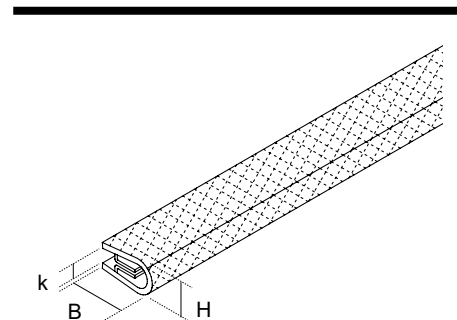
Artículo	H mm	L mm	G kg
<b>E</b>			
<b>RTR 110E</b>	100	3000	3,30

Tiene accesorios incluidos:  
3 x **KLR E** Set de fijación (Página G35)



### KSB Matacantos

Artículo	H mm	B mm	k mm	Color	G kg/m
<b>PVC</b>					
<b>KSB</b>	6,5	9,5	1 - 2	Plata	0,06



### MP-RG Placa de montaje

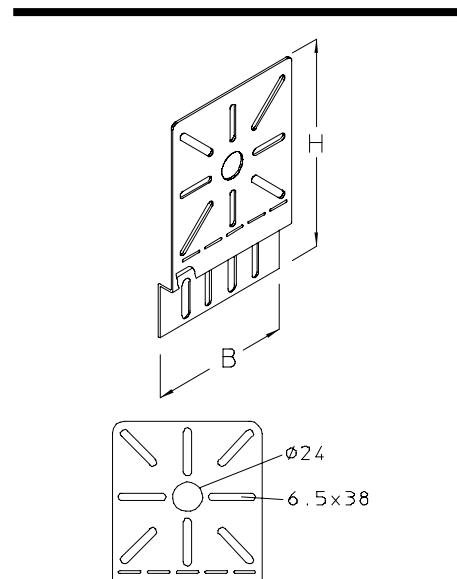
Ver instrucciones de montaje en capítulo "Montaje".

Artículo	H mm	B mm	G kg
<b>S</b>			
<b>MP-RG 60S</b>	185	120	0,16

Tiene accesorios incluidos:  
1 x **KLR** Set de fijación (Página G35)

Artículo	H mm	B mm	G kg
<b>F</b>			
<b>MP-RG 60F</b>	185	120	0,17

Tiene accesorios incluidos:  
1 x **KLR E** Set de fijación (Página G35)



# Bandejas perforadas y ciegas

## Accesorios, bandeja instalación

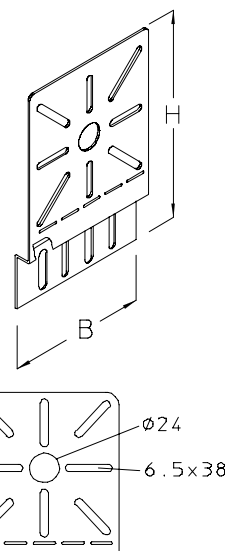
### MP-RG Placa de montaje

Ver instrucciones de montaje en capítulo "Montaje".

Artículo	H mm	B mm	G kg
<b>E4</b>			
<b>MP-RG 60E4</b>	185	120	0,16

Tiene accesorios incluidos:

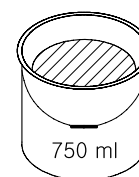
2 x <b>SEM 6E4</b>	Tuerca hexagonal, DIN 934	(Página G43)
2 x <b>US 6x12E4</b>	Arandela, DIN 125	(Página G42)
2 x <b>FKS 6x16E4</b>	Tornillo de cabeza redonda ranurado, DIN 84	(Página G38)



### KZF Pintura de zinc frío

Ver instrucciones de montaje en capítulo "Montaje".

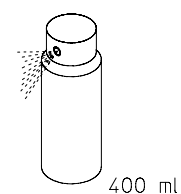
Artículo	I ml	G kg
<b>KZF</b>	750	1,93



### KZS Spray de zinc frío

Ver instrucciones de montaje en capítulo "Montaje".

Artículo	I ml	G kg
<b>KZS</b>	400	0,40



# Bandejas perforadas y ciegas

## Accesorios, bandeja instalación

### RIV 60 Unión lateral bandeja, Altura=60 mm

Ver instrucciones de montaje en capítulo "Montaje".

Artículo	H mm	B mm	G kg
<b>S</b>			
<b>RIV 60S</b>	45	176	0,12

Tiene accesorios incluidos:

1 x **KLR** Set de fijación (Página G35)

Artículo	H mm	B mm	G kg
<b>F</b>			
<b>RIV 60F</b>	45	176	0,12

Tiene accesorios incluidos:

1 x **KLR E** Set de fijación (Página G35)

### REB Chapa protectora final de bandeja

Ver instrucciones de montaje en capítulo "Montaje".

Artículo	B mm	L mm	G kg
<b>S</b>			
<b>REB 05S</b>	40	50	0,02

Tiene accesorios incluidos:

1 x **KLR** Set de fijación (Página G35)

Artículo	B mm	L mm	G kg
<b>S</b>			
<b>REB 10S</b>	90	50	0,03
<b>REB 20S</b>	190	50	0,06
<b>REB 30S</b>	290	50	0,10
<b>REB 40S</b>	390	50	0,13
<b>REB 50S</b>	490	50	0,17
<b>REB 60S</b>	590	50	0,20

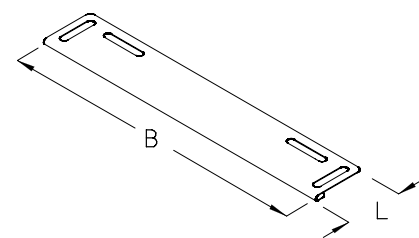
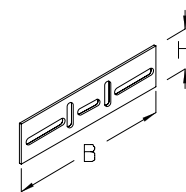
Tiene accesorios incluidos:

2 x **KLR** Set de fijación (Página G35)

Artículo	B mm	L mm	G kg
<b>F</b>			
<b>REB 05F</b>	40	50	0,03

Tiene accesorios incluidos:

1 x **KLR E** Set de fijación (Página G35)



# Bandejas perforadas y ciegas

## Accesorios, bandeja instalación

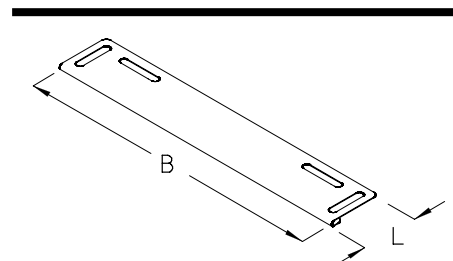
### REB Chapa protectora final de bandeja

Ver instrucciones de montaje en capítulo "Montaje".

Artículo	B mm	L mm	G kg
<b>F</b>			
REB 10F	90	50	0,03
REB 20F	190	50	0,06
REB 30F	290	50	0,10
REB 40F	390	50	0,13
REB 50F	490	50	0,17
REB 60F	590	50	0,20

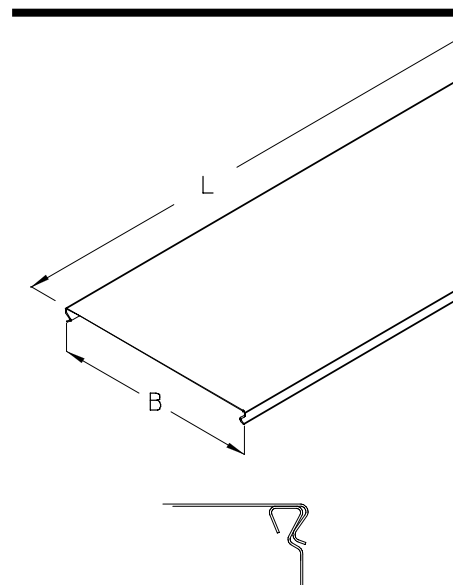
<b>E</b>			
REB 10E	90	50	0,02
REB 20E	190	50	0,05
REB 30E	290	50	0,08
REB 40E	390	50	0,10
REB 50E	490	50	0,13
REB 60E	590	50	0,16

Tiene accesorios incluidos:  
2 x **KLR E** Set de fijación (Página G35)



### RID Tapa para bandeja instalación

Artículo	B mm	L mm	G kg
<b>S</b>			
RID 05S	50	3000	1,40
RID 10S	100	3000	2,31
RID 15S	150	3000	3,19
RID 20S	200	3000	4,08
RID 30S	300	3000	7,78
<b>F</b>			
RID 05F	50	3000	1,60
RID 10F	100	3000	2,60
RID 15F	150	3000	3,60
RID 20F	200	3000	4,60
RID 30F	300	3000	8,70

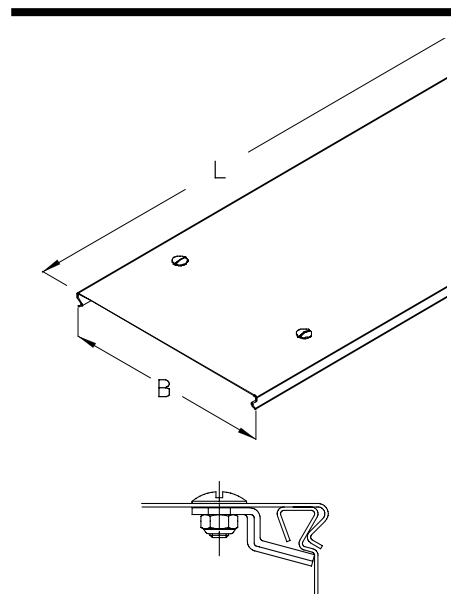


# Bandejas perforadas y ciegas

## Accesorios, bandeja instalación

### RIDR Tapa para bandeja instalación con cierre mecánico

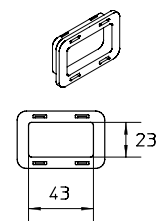
Artículo	B mm	L mm	G kg
<b>S</b>			
RIDR 05S	50	3000	1,43
RIDR 10S	100	3000	2,40
RIDR 15S	150	3000	3,28
RIDR 20S	200	3000	4,17
RIDR 30S	300	3000	7,89
<b>F</b>			
RIDR 05F	50	3000	1,64
RIDR 10F	100	3000	2,77
RIDR 15F	150	3000	3,70
RIDR 20F	200	3000	4,72
RIDR 30F	300	3000	8,81



### KSR Anillo protector

Ver instrucciones de montaje en capítulo "Montaje".

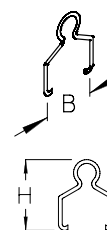
Artículo	G kg/100
<b>PE</b>	
KSR 50	0,6



### AHB Accesorio de suspensión

Suspensión central para bandeja instalación.  
Ver instrucciones de montaje en capítulo "Montaje".

Artículo	H mm	B mm	P <sub>max</sub> kN	G kg/100
<b>S</b>				
AHB 05S	75	50	0,7	2,1
AHB 10S	75	100	0,7	2,4



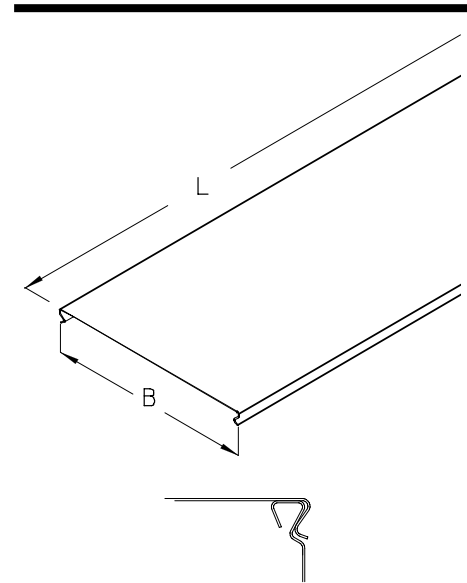
# Bandejas perforadas y ciegas

## Tapa

### RD Tapa para bandeja

Este artículo también está disponible en acero inoxidable con el n.º de material 1.4571 / 1.4404 (V4A).

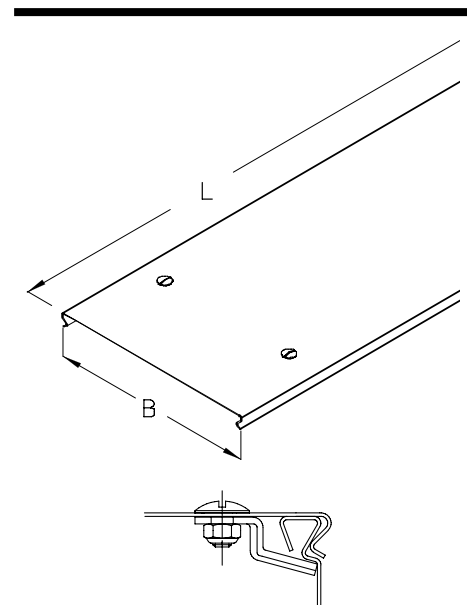
Artículo	B mm	L mm	G kg
<b>S</b>			
RD 10S	100	3000	2,40
RD 20S	200	3000	4,20
RD 30S	300	3000	7,90
RD 40S	400	3000	10,20
RD 50S	500	3000	15,70
RD 60S	600	3000	18,60
<b>F</b>			
RD 10F	100	3000	2,60
RD 20F	200	3000	4,60
RD 30F	300	3000	8,70
RD 40F	400	3000	11,30
RD 50F	500	3000	17,30
RD 60F	600	3000	20,50
<b>E</b>			
RD 10E	100	3000	2,50
RD 20E	200	3000	4,40
RD 30E	300	3000	7,80
RD 40E	400	3000	10,20
RD 50E	500	3000	15,00
RD 60E	600	3000	17,90



### RDR Tapa con cierre mecánico para bandeja

Cuando se utilizan tapas al aire libre, hay que tomar medidas especiales contra el viento. Los cierres no son en ningún caso un elemento de seguridad suficiente. Este artículo también está disponible en acero inoxidable con el n.º de material 1.4571 / 1.4404 (V4A).

Artículo	B mm	L mm	G kg
<b>S</b>			
RDR 10S	100	3000	2,30
RDR 20S	200	3000	4,10
RDR 30S	300	3000	7,80
RDR 40S	400	3000	10,10
RDR 50S	500	3000	15,60
RDR 60S	600	3000	18,50
<b>F</b>			
RDR 10F	100	3000	2,80
RDR 20F	200	3000	4,70
RDR 30F	300	3000	7,90
RDR 40F	400	3000	11,40
RDR 50F	500	3000	17,40
RDR 60F	600	3000	20,60
<b>E</b>			
RDR 10E	100	3000	2,60
RDR 20E	200	3000	4,50
RDR 30E	300	3000	7,90
RDR 40E	400	3000	10,30
RDR 50E	500	3000	15,20
RDR 60E	600	3000	18,00



# Bandejas perforadas y ciegas

## Tapa

### RD-SW Ángulo de seguridad para tapa de bandejas

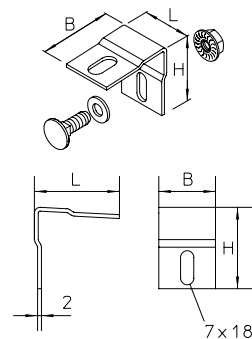
Cierre de seguridad apropiado para la utilización al aire libre. Según lo indicado se montarán como mínimo 6 unidades por cada 3 metros de tapa. Este artículo también está disponible en acero inoxidable con el n.º de material 1.4571 / 1.4404 (V4A).

Ver instrucciones de montaje en capítulo "Montaje".

Artículo	H mm	B mm	L mm	G kg
<b>F</b>				
<b>RD-SW F</b>	40	30	40	0,06
<b>E</b>				
<b>RD-SW E</b>	40	30	40	0,06

Tiene accesorios incluidos:

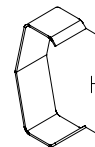
1 x <b>FRSV 6x12E</b>	Tornillo de cabeza redonda con el cuadrado corto	(Página G37)
1 x <b>SEMS 6E</b>	Tuerca hexagonal autoblocante, DIN 6923	(Página G43)
1 x <b>UVS M6</b>	Arandela blocante	(Página G42)



### RDKL 60 Grapa fijación tapa

Cuando se utilizan tapas al aire libre, hay que tomar medidas especiales contra el viento. Las grapas no son en ningún caso un elemento de seguridad suficiente. Grapas aptas para montaje en interiores. Se montarán según lo indicado como mínimo 6 grapas.

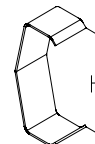
Artículo	H mm	G kg
<b>E</b>		
<b>RDKL 60E</b>	58	0,10



### RDKL 110 Grapa fijación tapa

Cuando se utilizan tapas al aire libre, hay que tomar medidas especiales contra el viento. Las grapas no son en ningún caso un elemento de seguridad suficiente. Grapas aptas para montaje en interiores. Se montarán según lo indicado como mínimo 6 grapas.

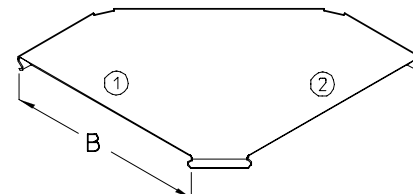
Artículo	H mm	G kg
<b>E</b>		
<b>RDKL 110E</b>	108	0,10



### RBD Tapa para curva de bandeja

Este artículo también está disponible en acero inoxidable con el n.º de material 1.4571 / 1.4404 (V4A).

Artículo	B mm	G kg
<b>S</b>		
<b>RBD 10S</b>	100	0,20
<b>RBD 20S</b>	200	0,40
<b>RBD 30S</b>	300	1,00
<b>RBD 40S</b>	400	1,60
<b>RBD 50S</b>	500	2,90
<b>RBD 60S</b>	600	4,00





# Bandejas perforadas y ciegas

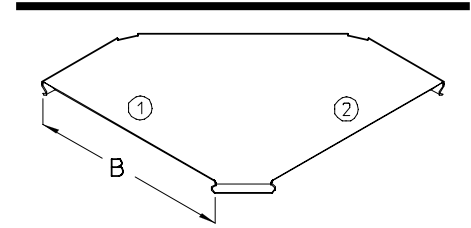
## Tapa

### RBD Tapa para curva de bandeja

Este artículo también está disponible en acero inoxidable con el n.º de material 1.4571 / 1.4404 (V4A).

Artículo	B mm	G kg
<b>F</b>		
RBD 10F	100	0,20
RBD 20F	200	0,40
RBD 30F	300	1,00
RBD 40F	400	1,70
RBD 50F	500	3,10
RBD 60F	600	4,20

<b>E</b>		
RBD 10E	100	0,20
RBD 20E	200	0,40
RBD 30E	300	1,00
RBD 40E	400	1,60
RBD 50E	500	2,90
RBD 60E	600	4,00



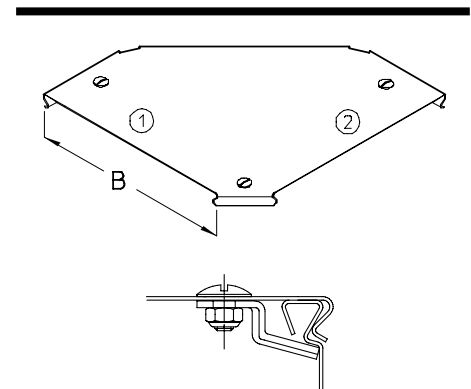
### RBDR Tapa para curva bandeja perforada / ciega con cierre mecánico

Este artículo también está disponible en acero inoxidable con el n.º de material 1.4571 / 1.4404 (V4A).

Artículo	B mm	G kg
<b>S</b>		
RBDR 10S	100	0,20
RBDR 20S	200	0,40
RBDR 30S	300	1,00
RBDR 40S	400	1,60
RBDR 50S	500	2,80
RBDR 60S	600	3,90

<b>F</b>		
RBDR 10F	100	0,20
RBDR 20F	200	0,50
RBDR 30F	300	1,10
RBDR 40F	400	1,70
RBDR 50F	500	3,10
RBDR 60F	600	4,20

<b>E</b>		
RBDR 10E	100	0,20
RBDR 20E	200	0,50
RBDR 30E	300	1,00
RBDR 40E	400	1,60
RBDR 50E	500	2,70
RBDR 60E	600	3,70



# Bandejas perforadas y ciegas

## Tapa

### RAED Tapa para derivación bandeja perforada / ciega

Artículo	B mm	L mm	G kg
<b>S</b>			
<b>RAED S</b>	80	50	0,10

Tiene accesorios incluidos:

1 x <b>UVS M6</b>	Arandela bloqueante	(Página G42)
1 x <b>FRSV 6x12</b>	Tornillo de cabeza redonda con el cuadrado corto	(Página G36)
1 x <b>SEMS 6</b>	Tuerca hexagonal autoblocante, DIN 6923	(Página G43)

Artículo	B mm	L mm	G kg
<b>F</b>			
<b>RAED F</b>	80	50	0,10

Artículo	B mm	L mm	G kg
<b>E</b>			
<b>RAED E</b>	80	50	0,10

Tiene accesorios incluidos:

1 x <b>FRSV 6x12E</b>	Tornillo de cabeza redonda con el cuadrado corto	(Página G37)
1 x <b>SEMS 6E</b>	Tuerca hexagonal autoblocante, DIN 6923	(Página G43)
1 x <b>UVS M6</b>	Arandela bloqueante	(Página G42)

### RBD45 Tapa para curva de bandeja

Este artículo también está disponible en acero inoxidable con el n.º de material 1.4571 / 1.4404 (V4A).

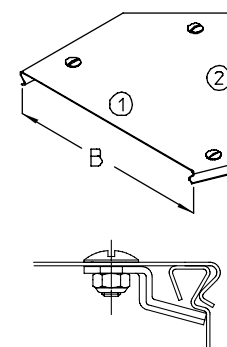
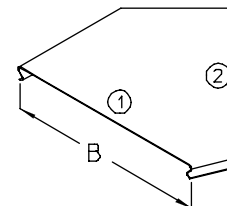
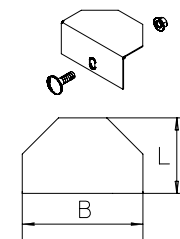
Artículo	B mm	G kg
<b>S</b>		
<b>RBD45 10S</b>	100	0,10
<b>RBD45 20S</b>	200	0,20
<b>RBD45 30S</b>	300	0,60
<b>RBD45 40S</b>	400	0,90
<b>RBD45 50S</b>	500	1,60
<b>RBD45 60S</b>	600	2,10

Artículo	B mm	G kg
<b>F</b>		
<b>RBD45 10F</b>	100	0,10
<b>RBD45 20F</b>	200	0,30
<b>RBD45 30F</b>	300	0,60
<b>RBD45 40F</b>	400	1,00
<b>RBD45 50F</b>	500	1,80
<b>RBD45 60F</b>	600	2,40

### RBDR45 Tapa para curva bandeja perforada / ciega con cierre mecánico

Este artículo también está disponible en acero inoxidable con el n.º de material 1.4571 / 1.4404 (V4A).

Artículo	B mm	G kg
<b>S</b>		
<b>RBDR45 10S</b>	100	0,20
<b>RBDR45 20S</b>	200	0,30
<b>RBDR45 30S</b>	300	0,60
<b>RBDR45 40S</b>	400	1,00
<b>RBDR45 50S</b>	500	1,70
<b>RBDR45 60S</b>	600	2,20



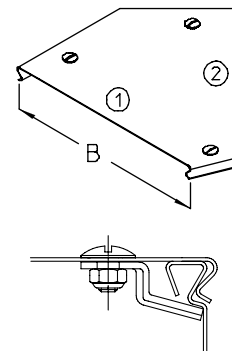
# Bandejas perforadas y ciegas

## Tapa

### RBDR45 Tapa para curva bandeja perforada / ciega con cierre mecánico

Este artículo también está disponible en acero inoxidable con el n.º de material 1.4571 / 1.4404 (V4A).

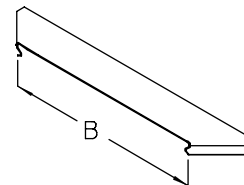
Artículo	B mm	G kg
<b>F</b>		
RBDR45 10F	100	0,20
RBDR45 20F	200	0,40
RBDR45 30F	300	0,70
RBDR45 40F	400	1,10
RBDR45 50F	500	1,80
RBDR45 60F	600	2,50



### RAAD Tapa para derivación

Este artículo también está disponible en acero inoxidable con el n.º de material 1.4571 / 1.4404 (V4A).

Artículo	B mm	G kg
<b>S</b>		
RAAD 10S	100	0,07
RAAD 20S	200	0,11
RAAD 30S	300	0,19
RAAD 40S	400	0,23
RAAD 50S	500	0,35
RAAD 60S	600	0,41
<b>F</b>		
RAAD 10F	100	0,08
RAAD 20F	200	0,12
RAAD 30F	300	0,20
RAAD 40F	400	0,25
RAAD 50F	500	0,37
RAAD 60F	600	0,43
<b>E</b>		
RAAD 10E	100	0,07
RAAD 20E	200	0,11
RAAD 30E	300	0,19
RAAD 40E	400	0,24
RAAD 50E	500	0,35
RAAD 60E	600	0,41



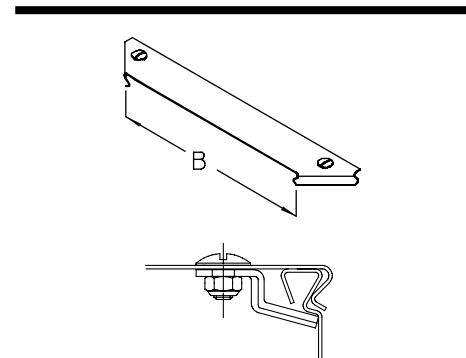
# Bandejas perforadas y ciegas

## Tapa

### RAADR Tapa derivación con cierre mecánico

Este artículo también está disponible en acero inoxidable con el n.º de material 1.4571 / 1.4404 (V4A).

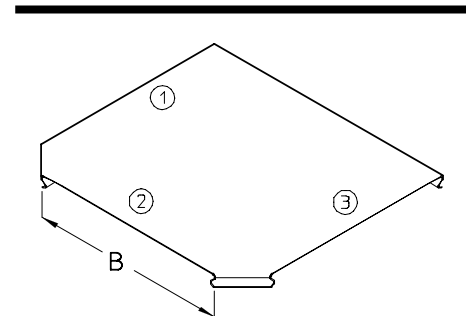
Artículo	B mm	G kg
<b>S</b>		
RAADR 10S	100	0,11
RAADR 20S	200	0,15
RAADR 30S	300	0,23
RAADR 40S	400	0,27
RAADR 50S	500	0,39
RAADR 60S	600	0,45
<b>F</b>		
RAADR 10F	100	0,12
RAADR 20F	200	0,16
RAADR 30F	300	0,24
RAADR 40F	400	0,29
RAADR 50F	500	0,41
RAADR 60F	600	0,47
<b>E</b>		
RAADR 10E	100	0,11
RAADR 20E	200	0,15
RAADR 30E	300	0,23
RAADR 40E	400	0,28
RAADR 50E	500	0,39
RAADR 60E	600	0,45



### RAD Tapa derivación

Este artículo también está disponible en acero inoxidable con el n.º de material 1.4571 / 1.4404 (V4A).

Artículo	B mm	G kg
<b>S</b>		
RAD 10S	100	0,20
RAD 20S	200	0,40
RAD 30S	300	1,10
RAD 40S	400	1,80
RAD 50S	500	3,30
RAD 60S	600	4,60
<b>F</b>		
RAD 10F	100	0,20
RAD 20F	200	0,40
RAD 30F	300	1,10
RAD 40F	400	1,90
RAD 50F	500	3,50
RAD 60F	600	4,90
<b>E</b>		
RAD 10E	100	0,20
RAD 20E	200	0,40
RAD 30E	300	1,10
RAD 40E	400	1,80
RAD 50E	500	3,30
RAD 60E	600	4,60



# Bandejas perforadas y ciegas

## Tapa

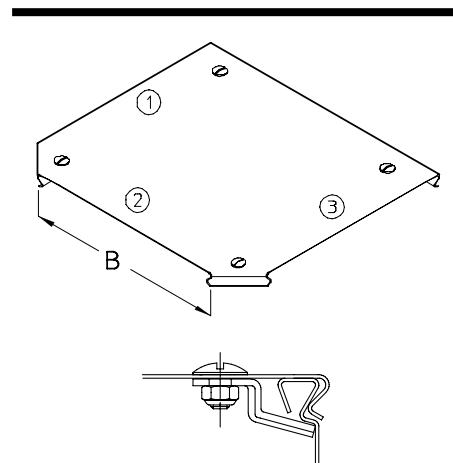
### RADR Tapa con cierre mecánico

Este artículo también está disponible en acero inoxidable con el n.º de material 1.4571 / 1.4404 (V4A).

Artículo	B mm	G kg
<b>S</b>		
RADR 10S	100	0,30
RADR 20S	200	0,60
RADR 30S	300	1,30
RADR 40S	400	2,00
RADR 50S	500	3,60
RADR 60S	600	4,90

<b>F</b>		
RADR 10F	100	0,20
RADR 20F	200	0,60
RADR 30F	300	1,40
RADR 40F	400	2,20
RADR 50F	500	3,90
RADR 60F	600	5,40

<b>E</b>		
RADR 10E	100	0,30
RADR 20E	200	0,60
RADR 30E	300	1,30
RADR 40E	400	2,00
RADR 50E	500	3,50
RADR 60E	600	4,70



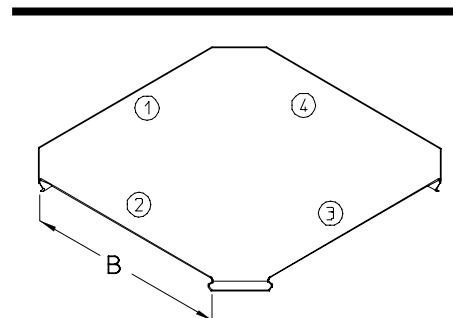
### RKD Tapa para cruce bandeja perforada / ciega

Este artículo también está disponible en acero inoxidable con el n.º de material 1.4571 / 1.4404 (V4A).

Artículo	B mm	G kg
<b>S</b>		
RKD 10S	100	0,20
RKD 20S	200	0,50
RKD 30S	300	1,20
RKD 40S	400	2,00
RKD 50S	500	3,60
RKD 60S	600	4,90

<b>F</b>		
RKD 10F	100	0,20
RKD 20F	200	0,50
RKD 30F	300	1,20
RKD 40F	400	2,10
RKD 50F	500	3,80
RKD 60F	600	5,20

<b>E</b>		
RKD 10E	100	0,20
RKD 20E	200	0,50
RKD 30E	300	1,20
RKD 40E	400	2,00
RKD 50E	500	3,60
RKD 60E	600	4,90



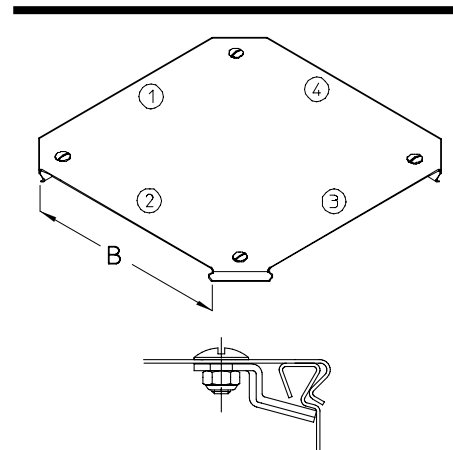
# Bandejas perforadas y ciegas

## Tapa

### RKDR Tapa cruce con cierre mecánico

Este artículo también está disponible en acero inoxidable con el n.º de material 1.4571 / 1.4404 (V4A).

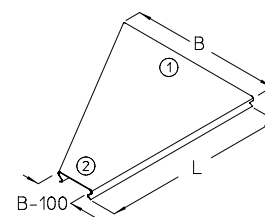
Artículo	B mm	G kg
<b>S</b>		
RKDR 10S	100	0,30
RKDR 20S	200	0,70
RKDR 30S	300	1,40
RKDR 40S	400	2,20
RKDR 50S	500	3,80
RKDR 60S	600	5,10
<b>F</b>		
RKDR 10F	100	0,40
RKDR 20F	200	0,70
RKDR 30F	300	1,60
RKDR 40F	400	2,40
RKDR 50F	500	4,20
RKDR 60F	600	5,50
<b>E</b>		
RKDR 10E	100	0,40
RKDR 20E	200	0,70
RKDR 30E	300	1,40
RKDR 40E	400	2,20
RKDR 50E	500	3,70
RKDR 60E	600	5,00



### RRD Tapa para reducción

En los pedidos, se ruega indicar la forma constructiva (izquierda, central, derecha) así como la anchura de los lados. Este artículo también está disponible en acero inoxidable con el n.º de material 1.4571 / 1.4404 (V4A).

Artículo	B mm	L mm	G kg
<b>S</b>			
RRD 20S	200	500	0,50
RRD 30S	300	500	1,20
RRD 40S	400	500	1,50
RRD 50S	500	500	2,40
RRD 60S	600	500	2,90
<b>F</b>			
RRD 20F	200	500	0,50
RRD 30F	300	500	1,20
RRD 40F	400	500	1,60
RRD 50F	500	500	2,50
RRD 60F	600	500	3,10
<b>E</b>			
RRD 20E	200	500	0,50
RRD 30E	300	500	1,20
RRD 40E	400	500	1,50
RRD 50E	500	500	2,40
RRD 60E	600	500	2,90



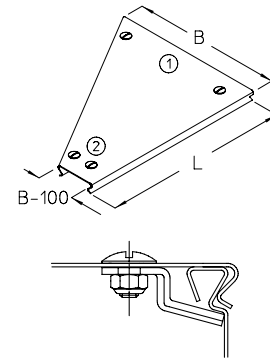
# Bandejas perforadas y ciegas

## Tapa

### RRDR Tapa para reducción con cierre mecánico

En los pedidos, se ruega indicar la forma constructiva (izquierda, central, derecha) así como la anchura de los lados. Este artículo también está disponible en acero inoxidable con el n.º de material 1.4571 / 1.4404 (V4A).

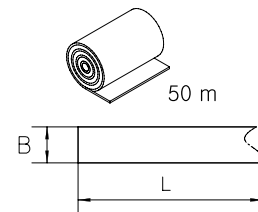
Artículo	B mm	L mm	G kg
<b>S</b>			
RRDR 20S	200	500	0,60
RRDR 30S	300	500	1,20
RRDR 40S	400	500	1,60
RRDR 50S	500	500	2,50
RRDR 60S	600	500	2,90
<b>F</b>			
RRDR 20F	200	500	0,70
RRDR 30F	300	500	1,30
RRDR 40F	400	500	1,70
RRDR 50F	500	500	2,70
RRDR 60F	600	500	3,20
<b>E</b>			
RRDR 20E	200	500	0,60
RRDR 30E	300	500	1,20
RRDR 40E	400	500	1,60
RRDR 50E	500	500	2,50
RRDR 60E	600	500	3,20



### MKB Cinta autoadhesiva metálica

Ver instrucciones de montaje en capítulo "Montaje".

Artículo	B mm	L mm	G kg/m
<b>MKB</b>	50	50000	0,12





B

