



Bandejas de rejilla

Bandejas de rejilla [A03-A05](#)

Accesorios [A06-A10](#)



A

Índice numérico

Bandejas de rejilla

G

- G 100** Bandeja de rejilla [A04](#)
 - G 30** Bandeja de rejilla [A03](#)
 - G 60** Bandeja de rejilla [A03](#)
 - GI** Bandeja de rejilla [A04](#)
 - GTD 30** Bandeja soporte rejilla w-forma [A05](#)
 - GTDW** Bandeja soporte rejilla g-forma [A05](#)
 - GV** Unión universal bandeja de rejilla [A06](#)
 - GV 30** Unión bandeja rejilla [A07](#)
 - GVD 30** Unión bandeja rejilla [A07](#)
 - GVK** Adaptador para bandeja de rejilla [A08](#)
 - GVL** Unión lateral bandeja de rejilla [A06](#)
 - GV-L 30** Unión bandeja rejilla [A08](#)
 - GVU** Unión bandeja rejilla [A08](#)
-

K

- KZF** Pintura de zinc frío [A10](#)
 - KZS** Spray de zinc frío [A10](#)
-

M

- MP-G** Placa de montaje [A06](#)
-

R

- RTG 35** Separador bandeja rejilla [A09](#)
- RTG 60** Separador bandeja rejilla [A09](#)
- RTG 85** Separador bandeja rejilla [A09](#)

Bandejas de rejilla

G 30 Bandeja de rejilla

Este artículo también está disponible en acero inoxidable AISI 304.

Artículo	H mm	B mm	L mm	t mm	G kg
F					
G 30-10F	30	100	3000	4,4	2,10
G 30-20F	30	200	3000	4,4	3,20
G 30-30F	30	300	3000	4,4	4,35
ZP					
G 30-10ZP	30	100	3000	4,4	1,98
G 30-20ZP	30	200	3000	4,4	3,06
G 30-30ZP	30	300	3000	4,4	4,14

Tiene accesorios opcionales:

GV	Unión universal bandeja de rejilla	(Página A06)
RTG 35	Separador bandeja rejilla	(Página A09)
GVL	Unión lateral bandeja de rejilla	(Página A06)
MP-G	Placa de montaje	(Página A06)
KLU	Set de fijación	(Página G09)

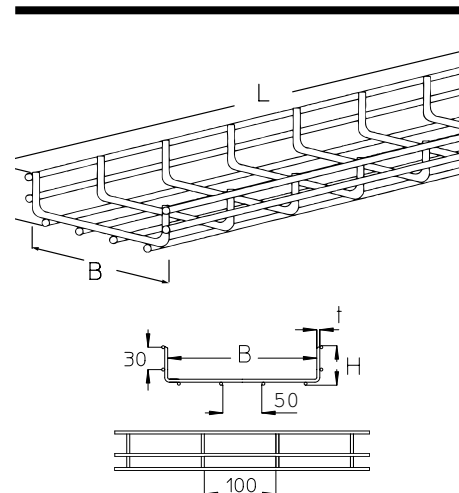
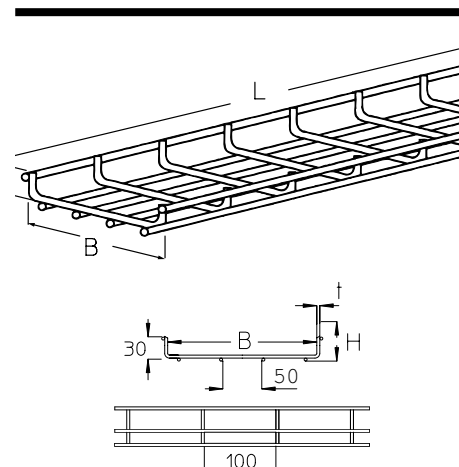
G 60 Bandeja de rejilla

Este artículo también está disponible en acero inoxidable AISI 304.

Artículo	H mm	B mm	L mm	t mm	G kg
F					
G 60-06F	60	60	3000	4,4	2,10
G 60-10F	60	100	3000	4,4	3,18
G 60-15F	60	150	3000	4,4	4,29
G 60-20F	60	200	3000	4,4	5,40
G 60-30F	60	300	3000	4,9	6,65
G 60-40F	60	400	3000	4,9	7,90
G 60-50F	60	500	3000	4,9	9,84
G 60-60F	60	600	3000	4,9	11,10
ZP					
G 60-06ZP	60	60	3000	4,4	1,95
G 60-10ZP	60	100	3000	4,4	2,85
G 60-15ZP	60	150	3000	4,4	3,53
G 60-20ZP	60	200	3000	4,4	4,20
G 60-30ZP	60	300	3000	4,9	6,15
G 60-40ZP	60	400	3000	4,9	6,99
G 60-50ZP	60	500	3000	4,9	9,01
G 60-60ZP	60	600	3000	4,9	10,35

Tiene accesorios opcionales:

GV	Unión universal bandeja de rejilla	(Página A06)
RTG 60	Separador bandeja rejilla	(Página A09)
GVL	Unión lateral bandeja de rejilla	(Página A06)
MP-G	Placa de montaje	(Página A06)
KLU	Set de fijación	(Página G09)



Bandejas de rejilla

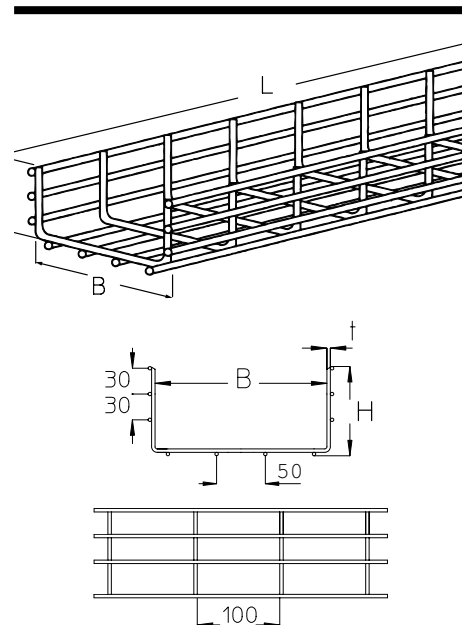
G 100 Bandeja de rejilla

Este artículo también está disponible en acero inoxidable AISI 304.

Artículo	H mm	B mm	L mm	t mm	G kg
F					
GE 100-20F	100	200	3000	4,9	6,90
GE 100-30F	100	300	3000	4,9	8,10
GE 100-40F	100	400	3000	4,9	9,00
GE 100-50F	100	500	3000	4,9	11,70
GE 100-60F	100	600	3000	4,9	13,50
ZP					
GE 100-20ZP	100	200	3000	4,9	6,21
GE 100-30ZP	100	300	3000	4,9	7,65
GE 100-40ZP	100	400	3000	4,9	8,46
GE 100-50ZP	100	500	3000	4,9	10,49
GE 100-60ZP	100	600	3000	4,9	11,70

Tiene accesorios opcionales:

GV	Unión universal bandeja de rejilla	(Página A06)
RTG 85	Separador bandeja rejilla	(Página A09)
GVL	Unión lateral bandeja de rejilla	(Página A06)
MP-G	Placa de montaje	(Página A06)
KLU	Set de fijación	(Página G09)



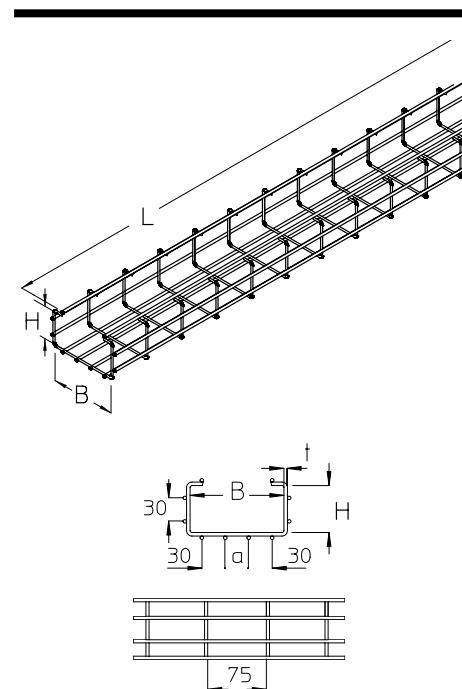
GI Bandeja de rejilla, Altura=60 mm

Este artículo también está disponible en acero inoxidable con el n.º de material 1.4571 / 1.4404 (V4A).
Un diagrama se encuentra en el capítulo planificación.

Artículo	H mm	B mm	L mm	a mm	t mm	G kg
S						
GI 06S	60	60	3000	30	4,5	4,10
GI 12S	60	120	3000	30	4,5	5,20
GI 20S	60	200	3000	30	4,5	5,60
GI 30S	60	300	3000	30	4,5	6,80
F						
GI 06F	60	60	3000	30	4,5	4,40
GI 12F	60	120	3000	30	4,5	5,60
GI 20F	60	200	3000	30	4,5	6,00
GI 30F	60	300	3000	30	4,5	7,30
E						
GI 06E	60	60	3000	30	4,5	4,10
GI 12E	60	120	3000	30	4,5	5,20
GI 20E	60	200	3000	30	4,5	5,60
GI 30E	60	300	3000	30	4,5	6,90

Tiene accesorios opcionales:

GV 30	Unión bandeja rejilla	(Página A07)
GV	Unión universal bandeja de rejilla	(Página A06)
GVL	Unión lateral bandeja de rejilla	(Página A06)
GVD 30	Unión bandeja rejilla	(Página A07)
GV-L 30	Unión bandeja rejilla	(Página A08)
GVU	Unión bandeja rejilla	(Página A08)
GVK	Adaptador para bandeja de rejilla	(Página A08)
MP-G	Placa de montaje	(Página A06)
KLU	Set de fijación	(Página G09)



Bandejas de rejilla

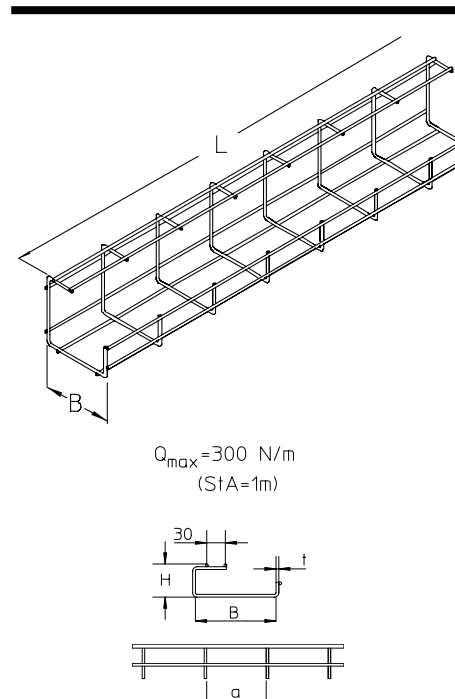
GTDW Bandeja soporte rejilla g-forma

Ver instrucciones de montaje en capítulo "Montaje".

Artículo	H mm	B mm	L mm	a mm	t mm	G kg
S						
GTDW 8S	48	80	3000	100	4,0	2,30
GTDW 10S	99	100	3000	100	4,0	3,20
GTDW 13S	53	130	3000	200	4,5	1,70
F						
GTDW 8F	48	80	3000	100	4,0	2,40
GTDW 10F	99	100	3000	100	4,0	3,30

Tiene accesorios opcionales:

GV 30	Unión bandeja rejilla	(Página A07)
GV	Unión universal bandeja de rejilla	(Página A06)
GVL	Unión lateral bandeja de rejilla	(Página A06)
GVD 30	Unión bandeja rejilla	(Página A07)
GV-L 30	Unión bandeja rejilla	(Página A08)
GVU	Unión bandeja rejilla	(Página A08)
GVK	Adaptador para bandeja de rejilla	(Página A08)
MP-G	Placa de montaje	(Página A06)
KLU	Set de fijación	(Página G09)



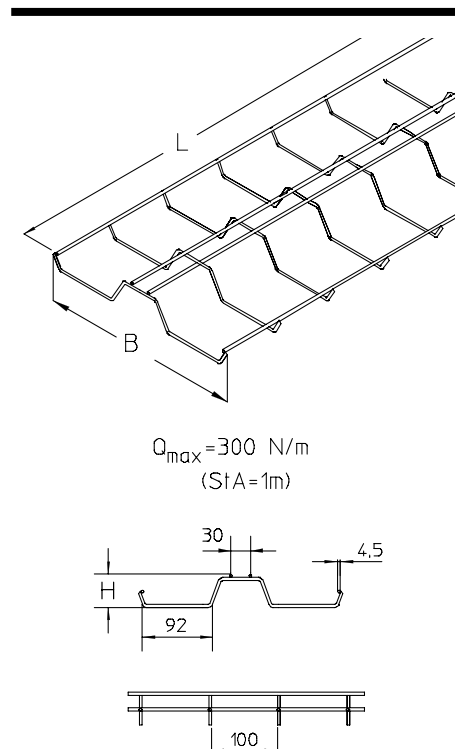
GTD 30 Bandeja soporte rejilla w-forma

Ver instrucciones de montaje en capítulo "Montaje".

Artículo	H mm	B mm	L mm	G kg
S				
GTD 30S	50	300	3000	2,40
F				
GTD 30F	50	300	3000	2,50

Tiene accesorios opcionales:

GV-L 30	Unión bandeja rejilla	(Página A08)
GVD 30	Unión bandeja rejilla	(Página A07)
GVU	Unión bandeja rejilla	(Página A08)
GVK	Adaptador para bandeja de rejilla	(Página A08)



Bandejas de rejilla

Accesorios

MP-G Placa de montaje

Ver instrucciones de montaje en capítulo "Montaje".

Artículo	H mm	B mm	G kg
S			
MP-G 50S	198	120	0,16

Tiene accesorios incluidos:

1 x SEMS 8	Tuerca hexagonal autoblocante, DIN 6923	(Página G43)
1 x FRSV 8x16	Tornillo de cabeza redonda con el cuadrado corto	(Página G36)
1 x GV-L 30F	Unión bandeja rejilla	(Página A08)

Artículo	H mm	B mm	G kg
F			
MP-G 50F	198	120	0,17

Tiene accesorios incluidos:

1 x SEMS 8E	Tuerca hexagonal autoblocante, DIN 6923	(Página G43)
1 x FRSV 8x16E	Tornillo de cabeza redonda con el cuadrado corto	(Página G37)
1 x GV-L 30F	Unión bandeja rejilla	(Página A08)

Artículo	H mm	B mm	G kg
E4			
MP-G 50E4	198	120	0,16

Tiene accesorios incluidos:

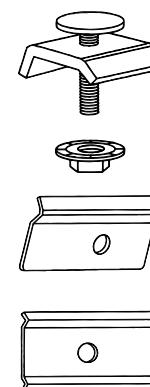
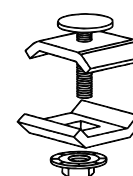
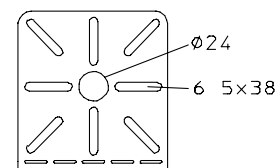
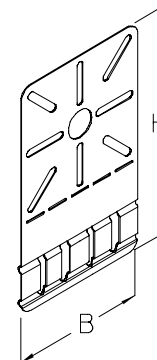
1 x US 8x17E4	Arandela, DIN 125	(Página G42)
1 x SEM 8E4	Tuerca hexagonal, DIN 934	(Página G43)
1 x SES 8x20E4	Tornillo cabeza hexagonal, DIN 933	(Página G40)
1 x GV-L 30E4	Unión bandeja rejilla	(Página A08)

GV Unión universal bandeja de rejilla

Artículo	G kg
F	
GV-F	0,03
ZP	
GV-ZP	0,03

GVL Unión lateral bandeja de rejilla

Artículo	G kg
F	
GVL 30-F	0,05
GVL 60-F	0,70
ZP	
GVL 30-ZP	0,05
GVL 60-ZP	0,07



Bandejas de rejilla

Accesorios

GV 30 Unión bandeja rejilla

Ver instrucciones de montaje en capítulo "Montaje".

Artículo	G	kg
S		
GV 30S		0,04

Tiene accesorios incluidos:

1 x GV-L 30F	Unión bandeja rejilla	(Página A08)
1 x FRSV 8x16	Tornillo de cabeza redonda con el cuadrado corto	(Página G36)
1 x SEM 8	Tuerca hexagonal, DIN 934	(Página G43)
1 x US 8x25	Arandela, DIN 9021	(Página G42)

Artículo	G	kg
F		
GV 30F		0,04

Tiene accesorios incluidos:

1 x GV-L 30F	Unión bandeja rejilla	(Página A08)
1 x FRSV 8x16E	Tornillo de cabeza redonda con el cuadrado corto	(Página G37)
1 x SEM 8E	Tuerca hexagonal, DIN 934	(Página G43)
1 x US 8x25E	Arandela, DIN 9021	(Página G42)

Artículo	G	kg
E		
GV 30E		0,04

Tiene accesorios incluidos:

1 x GV-L 30E	Unión bandeja rejilla	(Página A08)
1 x FRSV 8x16E	Tornillo de cabeza redonda con el cuadrado corto	(Página G37)
1 x SEM 8E	Tuerca hexagonal, DIN 934	(Página G43)
1 x US 8x25E	Arandela, DIN 9021	(Página G42)

GVD 30 Unión bandeja rejilla

Ver instrucciones de montaje en capítulo "Montaje".

Artículo	G	kg
S		
GVD 30S		0,05

Tiene accesorios incluidos:

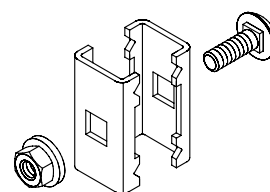
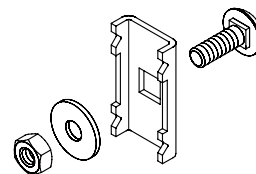
1 x SEMS 8	Tuerca hexagonal autoblocante, DIN 6923	(Página G43)
1 x FRS 8x25	Tornillo de cabeza redonda con cuadrado, DIN 603	(Página G37)
2 x GV-L 30F	Unión bandeja rejilla	(Página A08)

Artículo	G	kg
F		
GVD 30F		0,06

Artículo	G	kg
E		
GVD 30E		0,05

Tiene accesorios incluidos:

1 x FRS 8x25E	Tornillo de cabeza redonda con cuadrado, DIN 603	(Página G37)
1 x SEMS 8E	Tuerca hexagonal autoblocante, DIN 6923	(Página G43)
2 x GV-L 30E	Unión bandeja rejilla	(Página A08)



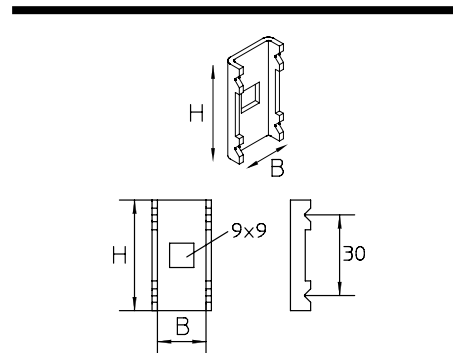
Bandejas de rejilla

Accesorios

GV-L 30 Unión bandeja rejilla

Ver instrucciones de montaje en capítulo "Montaje".

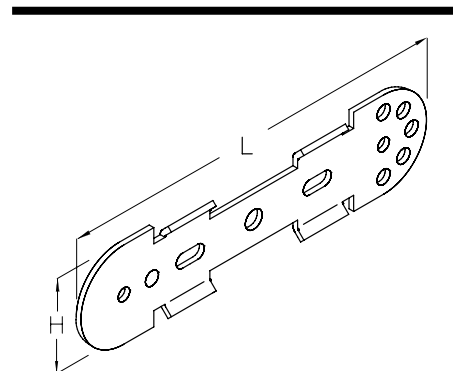
Artículo	H mm	B mm	G kg
F			
GV-L 30F	41	18	0,02
E			
GV-L 30E	41	18	0,02
E4			
GV-L 30E4	41	18	0,02



GVU Unión bandeja rejilla

Ver instrucciones de montaje en capítulo "Montaje".

Artículo	H mm	L mm	G kg
F			
GVU F	46	185	0,13
E			
GVU E	46	185	0,10



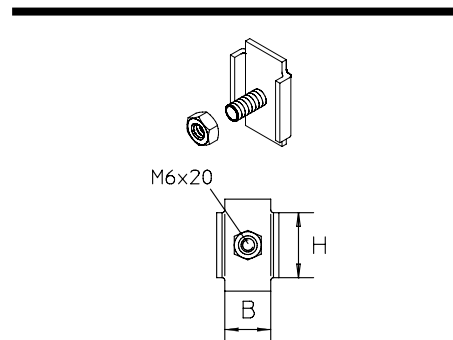
GVK Adaptador para bandeja de rejilla

Ver instrucciones de montaje en capítulo "Montaje".

Artículo	H mm	B mm	G kg
F			
GVK F	24	17	0,02
E			
GVK E	24	17	0,02

Tiene accesorios incluidos:

1 x **SEMSS 6E** Tuerca hexagonal autoblocante, DIN 985. (Página G44)



Bandejas de rejilla

Accesorios

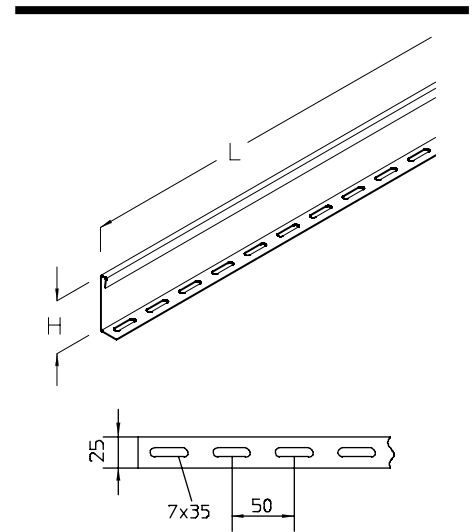
RTG 35 Separador bandeja rejilla

Artículo	H mm	L mm	G kg
S			
RTG 35S	30	3000	16,00

Tiene accesorios incluidos:
3 x **KLU** Set de fijación (Página G09)

Artículo	H mm	L mm	G kg
F			
RTG 35F	30	3000	17,00

Tiene accesorios incluidos:
3 x **KLU F** Set de fijación (Página G10)



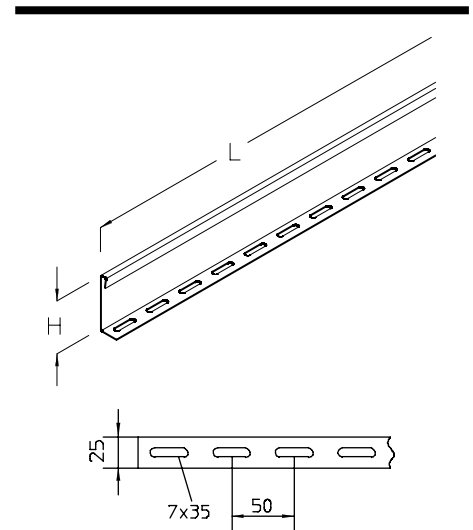
RTG 60 Separador bandeja rejilla

Artículo	H mm	L mm	G kg
S			
RTG 60S	50	3000	19,00

Tiene accesorios incluidos:
3 x **KLU** Set de fijación (Página G09)

Artículo	H mm	L mm	G kg
F			
RTG 60F	50	3000	21,00

Tiene accesorios incluidos:
3 x **KLU F** Set de fijación (Página G10)



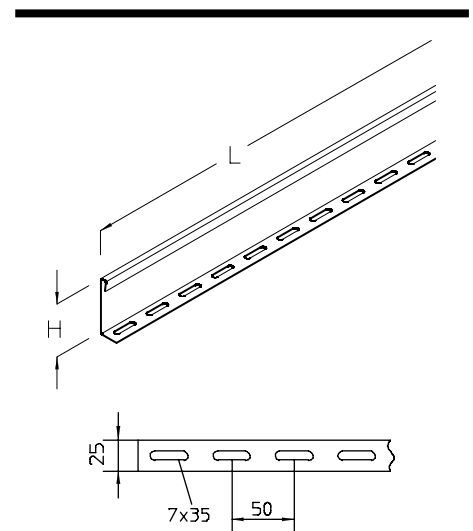
RTG 85 Separador bandeja rejilla

Artículo	H mm	L mm	G kg
S			
RTG 85S	75	3000	25,00

Tiene accesorios incluidos:
3 x **KLU** Set de fijación (Página G09)

Artículo	H mm	L mm	G kg
F			
RTG 85F	75	3000	27,00

Tiene accesorios incluidos:
3 x **KLU F** Set de fijación (Página G10)



Bandejas de rejilla

Accesorios

KZF Pintura de zinc frío

Ver instrucciones de montaje en capítulo "Montaje".

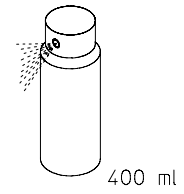
Artículo	l ml	G kg
KZF	750	1,93



KZS Spray de zinc frío

Ver instrucciones de montaje en capítulo "Montaje".

Artículo	l ml	G kg
KZS	400	0,40





A

